

## Thermo MASTER T 25/30 A

**Chauffage**

Température départ chauffage maximale (réglage d'usine)	75
Plage de réglage de la température de départ maxi	10 ... 80 °C
Pression maximale admissible	0,3 MPa (3,0 bar)
Débit d'eau nominal ( $\Delta T = 20K$ )	1.077 l/h
Débit d'eau nominal ( $\Delta T = 30K$ )	718 l/h
Volume approx. de condensats (valeur pH de 3,5 à 4,0) à 50/30°C	2,55 l/h
$\Delta P$ chauffage à débit nominal ( $\Delta T=20K$ ) - (Réglage d'usine du bypass)	0,024 MPa (0,240 bar)
$\Delta P$ chauffage à débit nominal ( $\Delta T=20K$ ) - (Bypass fermé)	0,024 MPa (0,240 bar)

**Puissance/charge G20**

Puissance maximale chauffage (réglage d'usine - d.00)	20 kW
Plage de puissance utile (P) à 50/30 °C	6,3 ... 26,5 kW
Plage de puissance utile (P) à 80/60 °C	6 ... 25 kW
Plage de puissance utile eau chaude sanitaire (P)	6 ... 30 kW
Débit calorifique maximum chauffage (Q max.)	25,5 kW
Débit calorifique minimum chauffage (Q min.)	6,1 kW
Débit calorifique maximum eau chaude sanitaire (Q max.)	30,6 kW
Débit calorifique minimum eau chaude sanitaire (Q min.)	6,1 kW

**Puissance/charge G25**

Puissance maximale chauffage (réglage d'usine - d.00)	
Plage de puissance utile (P) à 50/30 °C	5,2 ... 21,7 kW
Plage de puissance utile (P) à 80/60 °C	4,9 ... 20,5 kW
Plage de puissance utile eau chaude sanitaire (P)	4,9 ... 24,5 kW
Débit calorifique maximum chauffage (Q max.)	20,9 kW
Débit calorifique minimum chauffage (Q min.)	5 kW
Débit calorifique maximum eau chaude sanitaire (Q max.)	25 kW
Débit calorifique minimum eau chaude sanitaire (Q min.)	5 kW

**Eau chaude sanitaire**

Débit spécifique (D) ( $\Delta T = 30K$ ) conformément à la norme EN 13203	14,5 l/min
Débit continu ( $\Delta T = 35K$ )	746 l/h
Débit spécifique ( $\Delta T = 35K$ )	12,4 l/min
Pression minimale admissible	0,03 MPa (0,30 bar)
Pression maximale admissible	1 MPa (10 bar)
Plage de température	35 ... 60 °C
Limiteur de débit	10 l/min

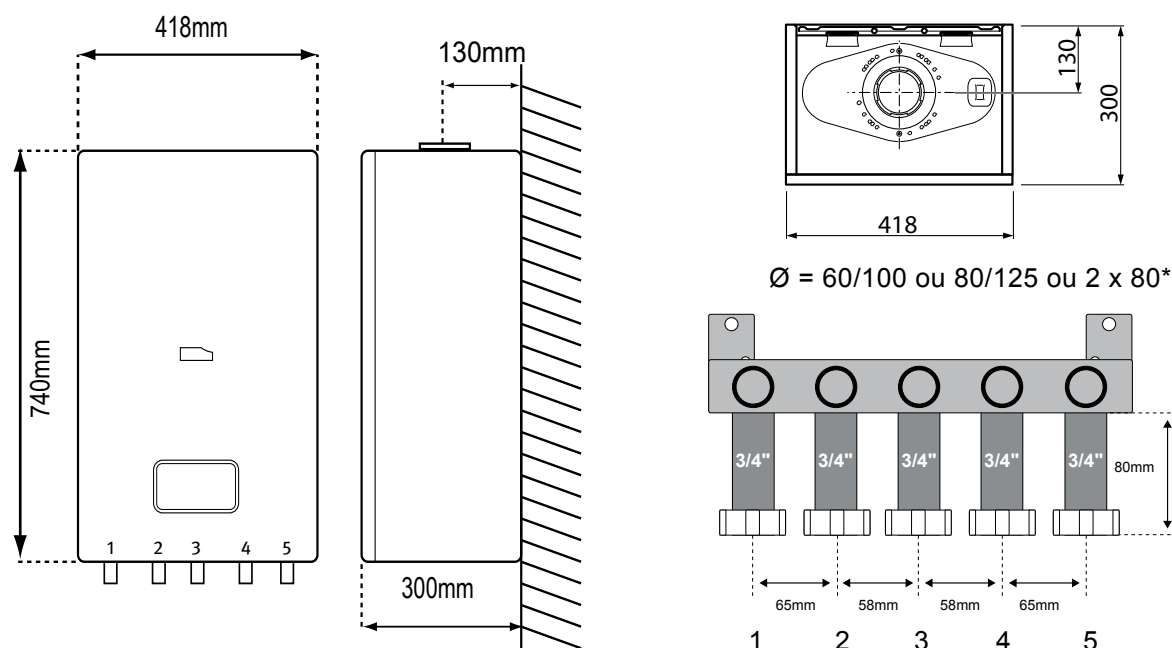
**Généralités**

Catégorie gaz	I2E(S)
Diamètre du tube de gaz	1/2 "
Diamètre du tube de chauffage	3/4 "
Tube de raccordement de la soupape de sécurité (mini)	15mm
Conduite d'évacuation des condensats (mini)	21,5 mm
Pression d'alimentation gaz G20	20 mbar
Débit gaz à Pmax sanitaire (G20)	3,2 m³/h
Numéro CE (PIN)	CE-0063CP3646
Débit massique des fumées en mode chauffage à P min.	2,91 g/s
Débit massique des fumées en mode chauffage à P max.	10,8 g/s
Débit massique des fumées en mode eau chaude sanitaire à P max.	13,0 g/s
Types installation autorisées	C13, C33, C43, C43P, C53, C83, C93
Rendement utile nominal à 80/60°C	98,2 %
Rendement utile nominal à 50/30°C	104 %

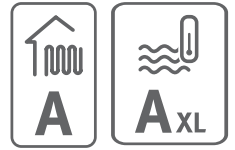
# Thermo MASTER T 25/30A

Rendement utile nominal partiel (30%) à 40/30°C	108,5 %
Classe NOx	
Poids	32,8 kg
Poids rempli	37,3 kg
<b>Equipement électrique</b>	
Raccordement électrique	230 V / 50 Hz
Fusible intégré (action retardée)	T2/2A, 250V
Puissance électrique absorbée maxi	105 W
Puissance électrique absorbée en veille	2 W
Indice de protection électrique	IPX4D
<b>Ventouses de type C43p</b>	
Température des fumées (80°C/60°C) en mode chauffage à P max.	77°C
Température des fumées (80°C/60°C) en mode chauffage à P min.	55°C
Température des fumées (50°C/30°C) en mode chauffage à P max.	62°C
Température des fumées (50°C/30°C) en mode chauffage à P min.	35°C
Température des fumées en mode eau chaude sanitaire à P max.	68°C
Température maxi des fumées	95°C
Pression des fumées à la sortie du produit en mode chauffage à Pmax.	57 Pa (0,00057 bar)
Pression des fumées à la sortie du produit en mode chauffage à P min.	27 Pa (0,00027 bar)
Pression des fumées en mode eau chaude sanitaire à P max.	74 Pa (0,00074 bar)
Taux de CO2 en mode chauffage à P min.	8,6 %
Taux de CO2 en mode chauffage à P max.	9,9 %
Taux de CO2 en mode eau chaude sanitaire à P max.	9,9 %
Réglage de puissance mini chauffage à appliquer (d85)	8 kW
<b>Dimensions et raccords</b>	
1 = départ chauffage	3/4"
2 = eau chaude sanitaire	3/4"
3 = gaz	1/2"
4 = eau froide sanitaire	3/4"
5 = retour chauffage	3/4"
Capacité du vase d'expansion	10l
Evacuation des condensats	22 mm

En cas d'installation avec vannes thermostatiques, prévoir un bypass sur l'installation.



## Thermo MASTER T 25/30 A

**Caractéristiques générales**

- Garantie → 10 ans sur le corps de chauffe  
→ 2 ans sur les autres pièces constitutives
- Corps de chauffe en fonte d'aluminium / silicium
- Pompe de circulation haute performance intégrée : débit variable
- Chaudière à flux forcé
- Fonction « warm start »
- Agréments C13, C33, C43, C43p, C53, C83, C93, B23p
- Raccordement thermostat ON / OFF ou eBUS ou OpenTherm® en option
- Codes diagnostic
- Régulation sonde extérieure intégrée, sonde en option
- Sécurité antigel, sécurité contre manque d'eau
- Vase d'expansion (10l), soupape de surpression et bypass intégrés
- Écran convivial
- Livraison sans tuyaux de raccordement pour retour vers le mur
- Livraison sans plaque de montage ni set de raccordement (en option)
- Non convertible en propane
- Accessoires de raccordement des gaz brûlés et d'amenée d'air frais en option