

Descriptif Appel d'offres



Note ! La photo produit peut différer du produit réel

Référence: [99160590](#)

Grundfos ALPHA1 L 32-60 180 is a high-efficiency circulator pump with permanent-magnet motor (ECM technology).

The pump features three control modes; radiator heating mode, underfloor heating mode and constant curve/constant speed.

Furthermore, the speed can be controlled by a low-voltage PWM (Pulse Width Modulation) signal.

The pump has a ceramic shaft and radial bearings, carbon thrust bearing, stainless-steel rotor can, bearing plate and rotor cladding, composite impeller, all of which contribute to long life, and the pump is self-venting, which contributes to easy commissioning as well as simple selection of control mode.

The compact design featuring pump head with integrated control box and control panel fits into most common installations as well as boilers.

The pump and motor form an integral unit without shaft seal. The pump is of the wet-runner design. This means the bearings are lubricated by the pumped liquid. These constructions ensure maintenance-free operation.

The pump housing is made of cast iron and is electrocoated to improve the corrosion resistance.

The motor is a synchronous permanent-magnet rotor/compact-stator motor. The pump controller is incorporated in the control box, which is fitted to the stator housing and connected to the stator via a terminal plug.

Features ALPHA1 L

- Three constant curves/constant speed.
- Radiator heating mode.
- Underfloor heating mode.
- PWM profile for heating applications (profile A). The PWM signal is a method for generating an analog signal using a digital source.
- Energy-optimised, complies with the ErP directive
- Unblocking screw, accessible from the front of the control box.
- Runs reliably and efficiently under even the most demanding conditions
- Adjustable and flexible installer plug, with two possible cable gland positions.

Liquide:

Liquide pompé: Eau
Plage température liquide: 2 .. 95 °C
Liquid temperature during operation: 60 °C
Masse volumique: 983.2 kg/m³

Technique:

Classe TF: 95
Certifications sur la plaque signalétique: CE,VDE

Matériaux:

Corps de pompe: Fonte
EN 1561 EN-GJL-150
ASTM A48-150B
Roue mobile: Composite/PES 30 % GF

Installation:

Plage température ambiante: 0 .. 55 °C
Pression maximale de service: 10 bar
Raccordement tuyauterie: G 2
Pression par étage: PN 10
Entraxe: 180 mm

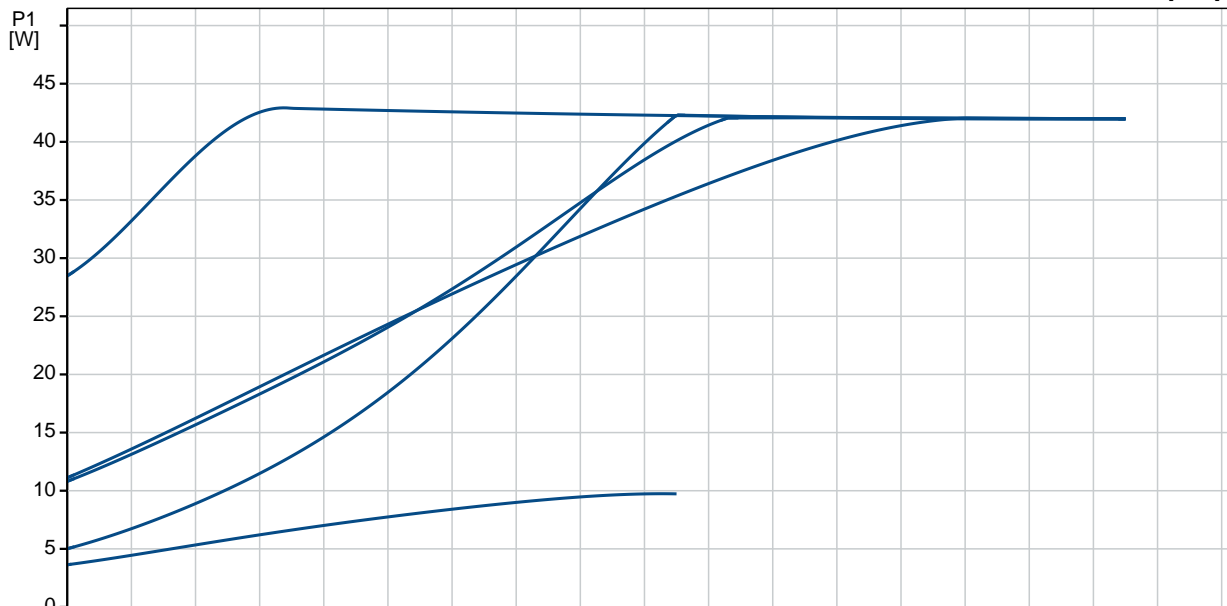
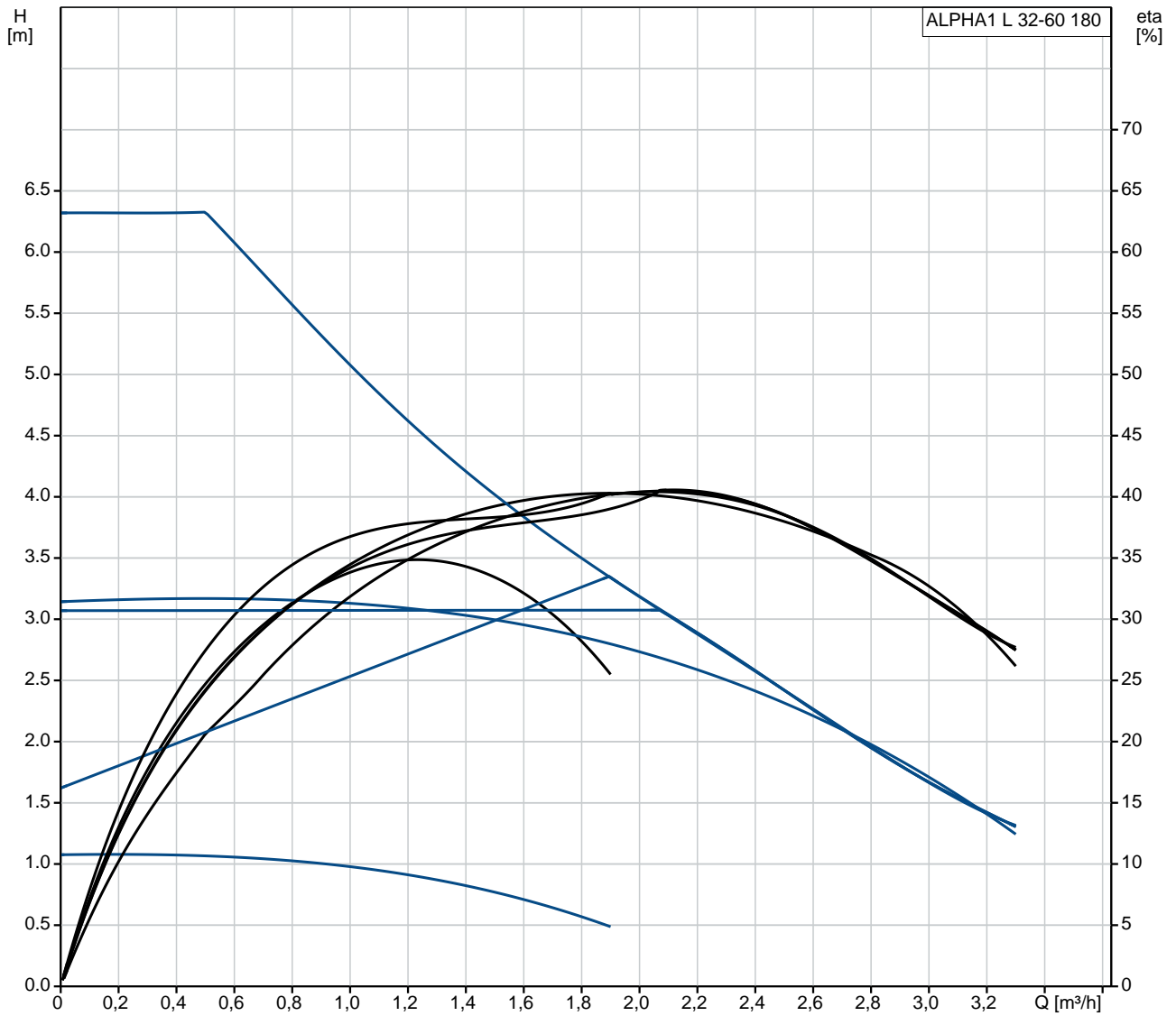
Donnée électrique:

Puissance élec.-P1: 4 .. 45 W
Fréquence d'alimentation: 50 Hz
Tension nominale: 1 x 230 V
Intensité maximum consommée: 0.05 .. 0.42 A
Indice de protection (IEC 34-5): X4D
Classe d'isolement (IEC 85): F

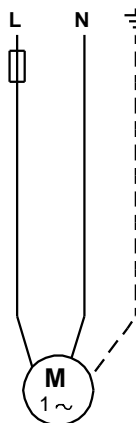
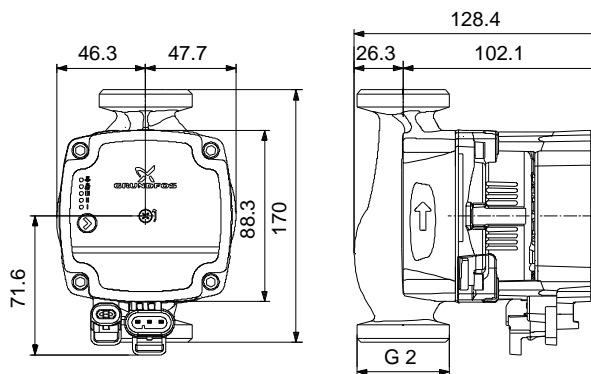
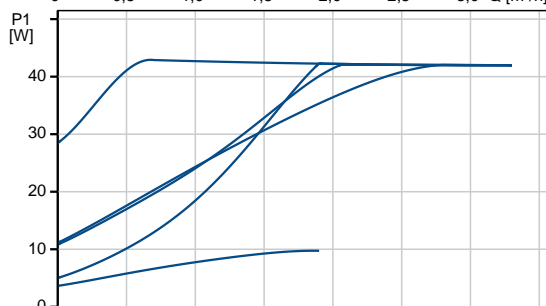
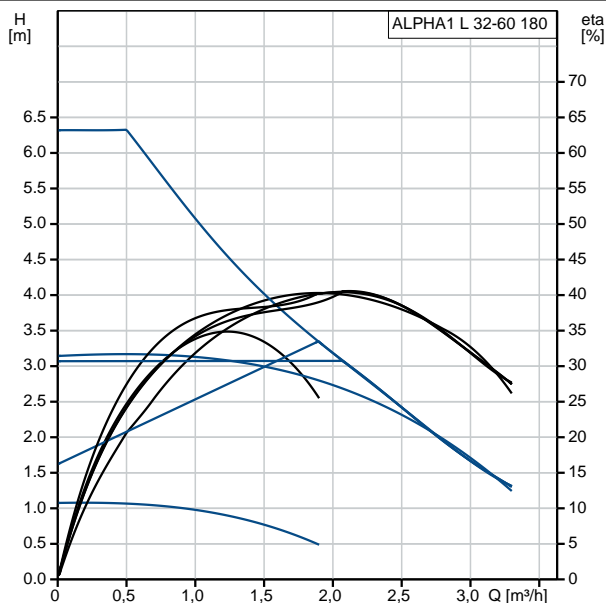
Autres:

Energie (EEI): 0.20
Poids net: 2.36 kg
Poids brut: 2.64 kg
Colisage: 0.004 m3

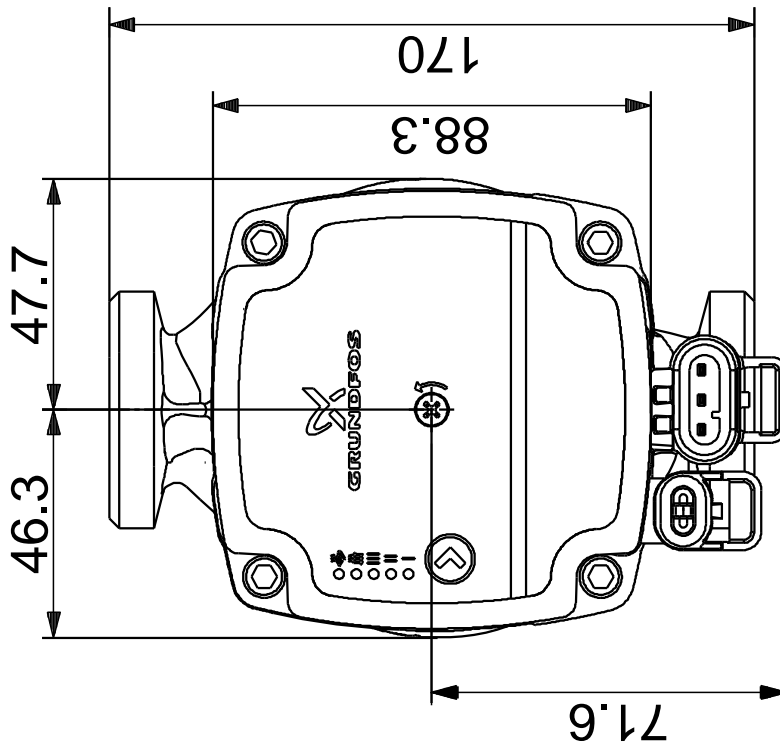
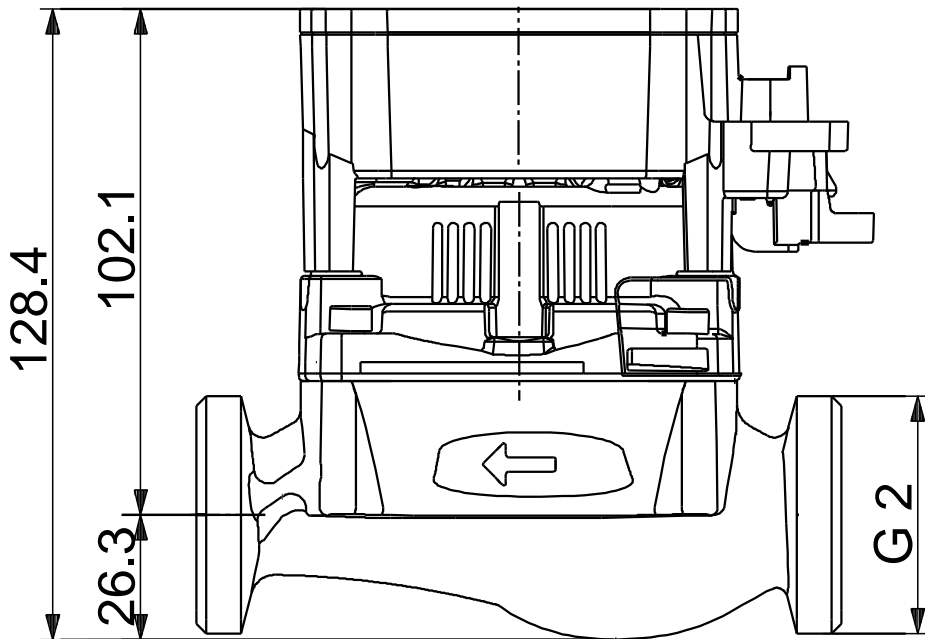
99160590 ALPHA1 L 32-60 180 50 Hz



Description	Valeur
Information générale:	
Nom produit:	ALPHA1 L 32-60 180
Code article:	99160590
Numéro EAN::	5712607862879
Technique:	
Pression maxi:	60 dm
Classe TF:	95
Certifications sur la plaque signalétique: CE, VDE	
Modèle:	C
Matériaux:	
Corps de pompe:	Fonte EN 1561 EN-GJL-150 ASTM A48-150B
Roue mobile:	Composite/PES 30 % GF
Installation:	
Plage température ambiante:	0 .. 55 °C
Pression maximale de service:	10 bar
Raccordement tuyauterie:	G 2
Pression par étage:	PN 10
Entraxe:	180 mm
Liquide:	
Liquide pompé:	Eau
Plage température liquide:	2 .. 95 °C
Liquid temperature during operation:	60 °C
Masse volumique:	983.2 kg/m ³
Donnée électrique:	
Puissance élec.-P1:	4 .. 45 W
Fréquence d'alimentation:	50 Hz
Tension nominale:	1 x 230 V
Intensité maximum consommée:	0.05 .. 0.42 A
Indice de protection (IEC 34-5):	X4D
Classe d'isolement (IEC 85):	F
Protection moteur:	AUCUN
Protection thermique:	ELEC
Commandes:	
Réf boîte à bornes:	6H
Autres:	
Energie (EEI):	0.20
Poids net:	2.36 kg
Poids brut:	2.64 kg
Colisage:	0.004 m3

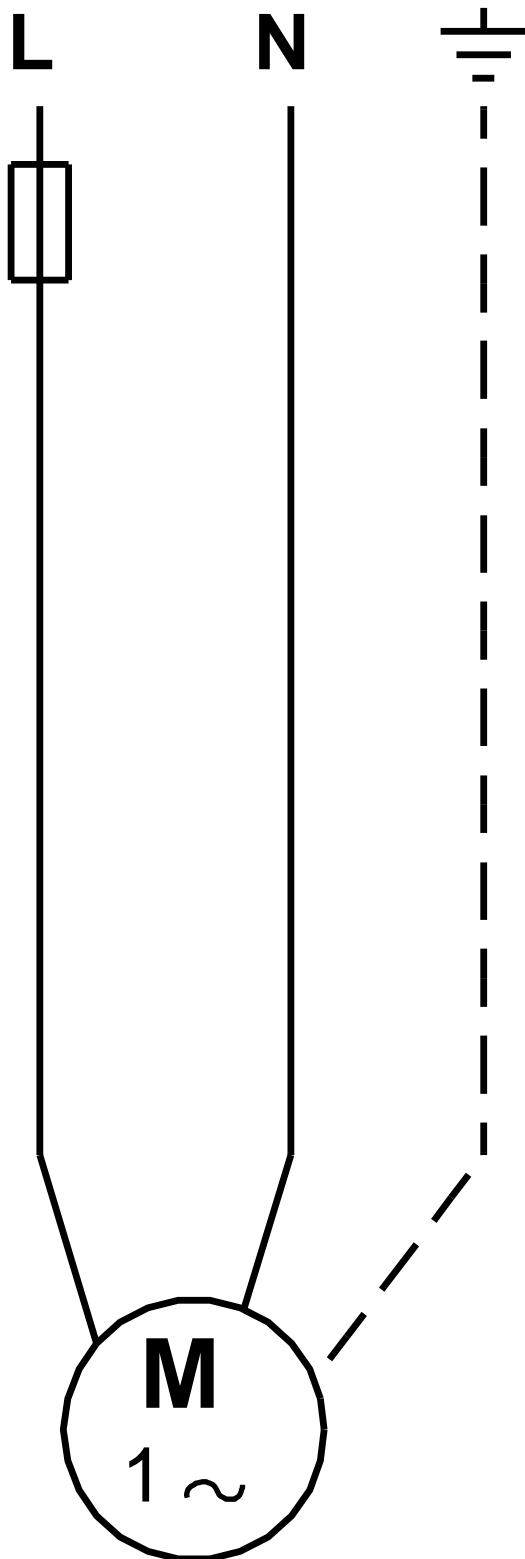


99160590 ALPHA1 L 32-60 180 50 Hz



Remarque: toutes les unités sont en [mm] à moins que d'autres unités soient énoncées.
Mise en garde: ce dessin d'encombrement simplifié ne montre pas tous les détails.

99160590 ALPHA1 L 32-60 180 50 Hz



Note ! Toutes les unités sont en [mm] sauf précision contraire.



Nom Société:

Créé par:

Téléphone:

Date: 11/05/2018

Données de commande:

Nom produit: ALPHA1 L 32-60 180

Quantité: 1

Code article: 99160590

Total: Prix sur demande
