

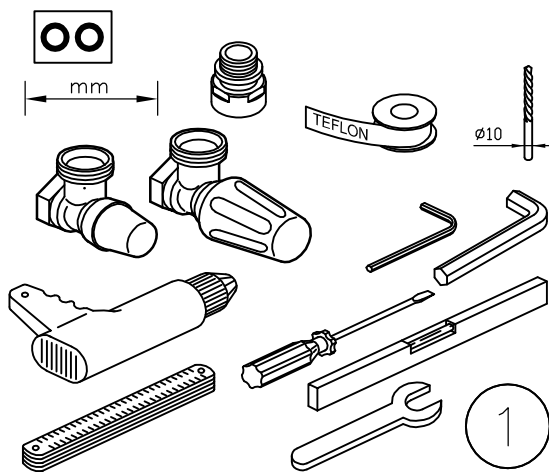


# TORONTO

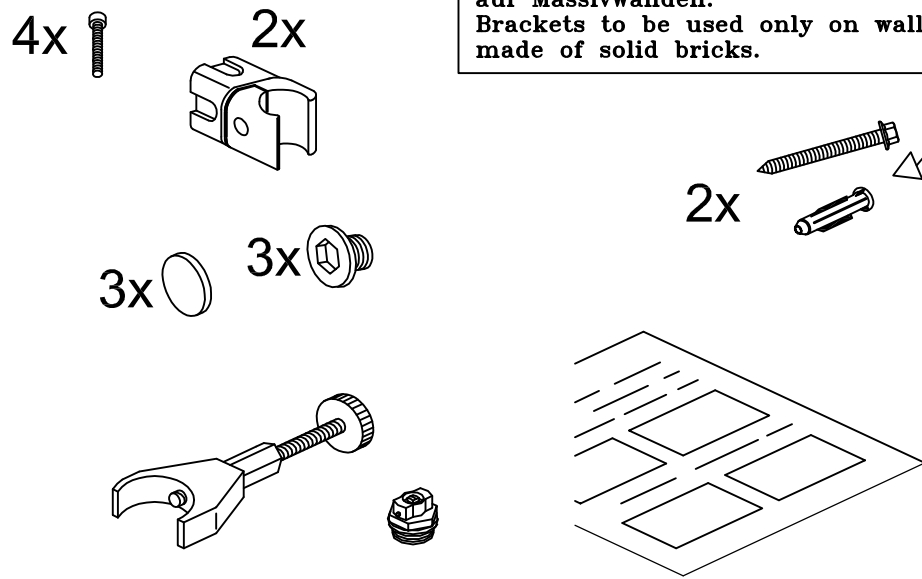
Montage- en gebruiksaanwijzing  
 Instructions de montage et d'utilisation  
 Montage- und Bedienungsanleitung  
 Operation instructions

**Niet meegeleverd toebehoren**  
**Accessoires non compris**  
**Nicht mitgeliefertes Zubehör**  
**Accessories not included**

Cmax = Maximaal aandraaimoment C min = Minimaal aandraaimoment  
 Cmax = Couple de serrage maximal C min = Couple de serrage minimal  
 Cmax = Maximales Anzugmoment C min = Mindestanzugmoment  
 Cmax = Maximum tightening torque C min = Minimum tightening torque



**Meegeleverd toebehoren**  
**Accessoires compris**  
**Mitgeliefertes Zubehör**  
**Accessories included**



Bevestigingen enkel te gebruiken op massieve muren.  
 Fixations à utiliser uniquement sur les murs en maçonnerie pleine.  
 Befestigungen nur zur Verwendung auf Massivwänden.  
 Brackets to be used only on walls made of solid bricks.

