

EASYLIFE



Naneo S

EMC-S 15, 25 et 35 de 6,1 à 35,7 kW



Le produit

Dimensions et poids réduits
Installation et maintenance aisée

Chaudière pré-réglée d'usine, très compacte et extrêmement légère pour raccordement étanche

- Équipée et réglée pour fonctionner aux gaz naturels
- Fonctionnement au propane: nous consulter
- Faibles émissions polluantes : NOx < 60 mg/kWh
- Échangeur compact, moulé en alliage aluminium/silicium
- Module air/gaz intégrant le brûleur gaz modulant de 24 à 100 % de la puissance et le clapet anti-retour pour fonctionnement en C10(3)

- Module hydraulique avec la pompe chauffage modulante, la vanne d'inversion chauffage/sanitaire, la soupape de sécurité chauffage 3 bar, le limiteur de débit, le vase d'expansion 8 litres
- Dossier de montage complet avec robinetterie
- Module de commande d'une grande simplicité d'utilisation avec écran rétro-éclairé, amovible situé sous la chaudière et pouvant être déporté au mur pour régler les températures chauffage et ecs (voir options régulation).
- Colisage : 2 colis

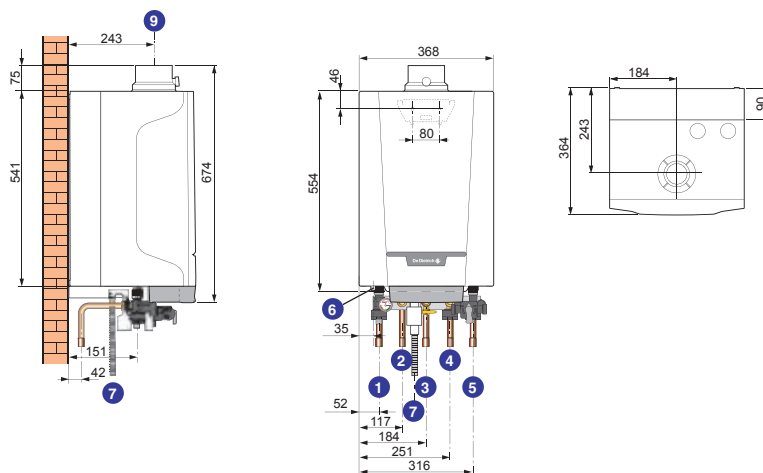
NOUVEAU

n° CE 0063CM3019

OPTIONS : voir page 26 / FUMISTERIE : voir page 307

DIMENSIONS PRINCIPALES (mm et pouces)

- ① Départ chauffage Ø 22 mm extérieur
- ② Départ primaire ballon Ø 15 mm extérieur (s'il existe)
- ③ Arrivée gaz Ø 15 mm extérieur
- ④ Retour primaire ballon Ø 15 mm extérieur (s'il existe)
- ⑤ Retour chauffage Ø 22 mm intérieur
- ⑥ Tube d'évacuation de la soupape de sécurité Ø 15 mm
- ⑦ Évacuation des condensats Ø 25 mm
- ⑧ Évacuation des produits de combustion et conduit d'amenée d'air Ø 60/100 mm
- ⑨



CARACTÉRISTIQUES TECHNIQUES

Condensation

Température moy. de fonctionnement :	Température maxi. de service : 90 °C	Alimentation : 230 V/50 Hz	Classe NOx : 6
T _{fonct_max} : 70 °C	Pression maxi. de service : 3 bar	Indice de protection : IP X4D	Homologation : B23, B23P, B33, C13x, C33x,
T _{fonct_min} : 25 °C	Thermostat de sécurité : 110 °C	Catégorie gaz : I2E(I5)	C53, C93x, C10(3), C12(3), C43x

MODEL

	EMC-S	15	25	35
Puissance utile - nominale déterminée à Qnom (Pn_gen)	kW	14,9	23,8	34,7
- intermédiaire à 30 % Qnom (Pint)	kW	5,0	8,0	11,6
Puissance utile à 50/30 °C (mode chauffage)	kW	6,1-15,8	6,1-24,8	8,5-35,7
Rendement en % PCI à charge ...% Pn_gen - 100 % Pn à temp. moy. 70 °C (RPn)	%	99,2	99,1	99,3
et temp. eau ...°C - 30 % Pn à temp. retour 30 °C (RPint)	%	110,7	110,5	110,4
Efficacité énergétique saisonnière : Etas produit (sans apport de régulation)	%	94	94	94
Puissance utile à 80/60 °C (mode chauffage) mini/maxi	kW	5,5-14,7	5,5-23,8	7,7-34,7
Hauteur manométrique disponible circuit chauffage à Pn	mbar	402	212	144
Contenance en eau	L	1,4	1,6	1,7
Perte à l'arrêt à ΔT = 30 K (Qpo30)	W	35	35	45
Puissance électrique des auxiliaires (hors circulateur) à Pn_gen (Qaux)	W	-	40	61
Puissance électrique circulateur (Pcirc_ch)	W	-	24	24
Puissance électrique des auxiliaires en veille (Qveille)	W	3	3	3
Pression disponible à la sortie chaudière	Pa	35	116	120
Poids net	kg	25	26	29

Sanitair prestatievermogen bij ruimtetemperatuur Pn: 20°C, temp. koud water: 10°C, temp. primair warm water: 85°C



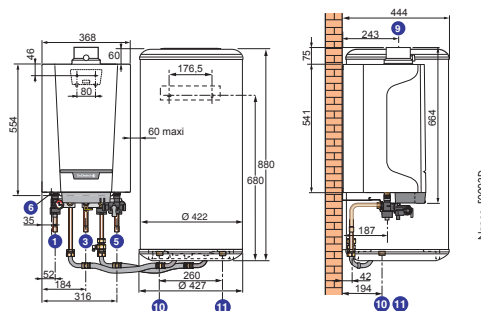
Naneo S

EMC-S/BS 80 de 6,1 à 35,7 kW



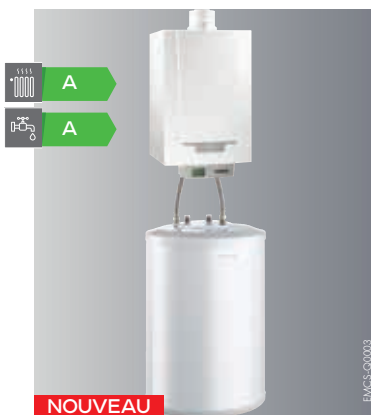
Préparateur d'eau chaude sanitaire émaillé à serpentin de 80 litres placé à droite ou à gauche de la chaudière avec protection par anode en magnésium

- Tubulures de liaison chaudière/ballon incluses
- Sonde ecs livrée
- Colisage : 5 colis



MODÈLE

EMC-S Réf./SKU	15 + BMR 80 538479	25+ BMR 80 538480	35+ BMR 80 538481
-------------------	-----------------------	----------------------	----------------------



Naneo S

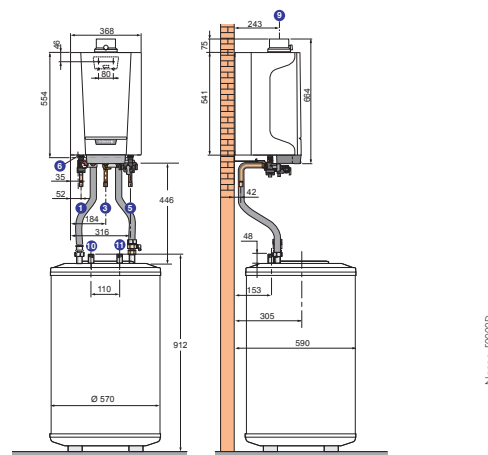
EMC-S 24/SRB 130 de 6,1 à 35,7 kW



Préparateur d'eau chaude sanitaire émaillé à serpentin de 130 litres placé sous la chaudière avec protection par anode en magnésium

- Tubulures de liaison chaudière/ballon incluses
- Sonde ecs livrée
- Colisage : 5 colis

Le produit
Grand confort sanitaire



MODÈLE

EMC-S Réf./SKU	15 + SRB 130 538482	25 + SRB 130 538483	35 + SRB 130 538484
-------------------	------------------------	------------------------	------------------------

CARACTÉRISTIQUES TECHNIQUES ECS

Pression maxi. de service ecs : 10 bar

MODÈLE	EMC-S	15 + BMR 80	25 + BMR 80	35 + BMR 80	15 + SRB 130	25 + SRB 130	35 + SRB 130
Puissance nominale chaudière à 50/30 °C	kW	15,8	24,8	35,7	15,8	24,8	35,7
Capacité du ballon ecs	l	74	74	74	122,3	122,3	122,3
Puissance échangée ecs	kW	13,3	20,6	23,4	14,3	22,5	23,5
Débit sur 10 min à ΔT = 30 K	L/10 min	104	162	185	130	201	210
Débit horaire à ΔT = 35 K	L/h	396	505	570	345	560	580
Débit spécifique à ΔT = 30 K (selon EN 13203-1)	L/min	12,5	16,2	18,4	12,7	20	21
Coefficient de pertes thermiques (UA_S)	W/K	1,26	1,26	1,26	1,38	1,38	1,38
Poids net	kg	75	75	77,5	95	95	97,5

Performances sanitaires à temp. ambiante du local à Pn : 20 °C, temp. eau froide : 10 °C, temp. eau chaude primaire : 80 °C, temp. stockage : 60 °C
Performances sanitaires à temp. ambiante du local à Pn : 20 °C, temp. eau froide : 10 °C, temp. eau chaude primaire : 80 °C, temp. stockage : 60 °C

GAZ

CHAUDIÈRE MURALE GAZ À CONDENSATION POUR CHAUFFAGE ET PRODUCTION D'EAU CHAUDE SANITAIRE



Naneo S

EMC-S/ + AQUAVIE 125B de 6,1 à 35,7 kW



Préparateur d'ecs en inox à serpentin de 125 litres placés sous la chaudière

- Tubulures de liaison chaudière/ballon incluses
- Sonde ecs livrée
- Colisage : 5 colis

MODÈLE

	EMC-S + AQUAVIE Réf./SKU	15 + 125 B 538485	25 + 125 B 538486	35 + 125 B 538487
--	-----------------------------	-----------------------------	-----------------------------	-----------------------------

MODÈLE

	EMC-S	15 + AQUAVIE 125B	25 + AQUAVIE 125B	35 + AQUAVIE 125B
Puissance utile P _n à 50/30 °C	kW	15,8	24,8	35,7
Capacité du ballon ecs	l	125	125	125
Puissance échangée ecs	kW	15,8	24,8	34
Débit spécifique à ΔT = 30 K (selon EN 13203-1)	L/min	16	20	24
Débit continue à 40° C	L/min	7	12	16
Poids du ballon (net)	kg	27	27	27

Performances sanitaires à temp. ambiante du local à P_n: 20 °C, temp. eau froide: 10 °C, temp. eau chaude primaire: 80 °C, temp. stockage: 60 °C