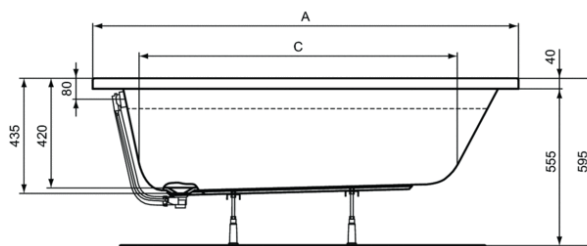




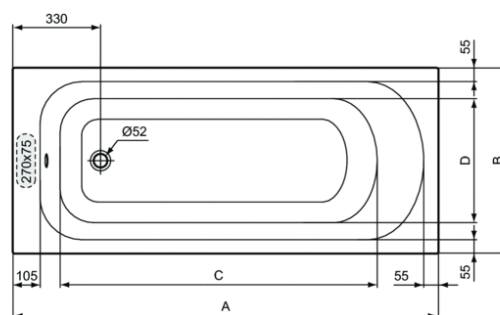
SIMPLICITY

Baignoire à encastrer

Ideal Standard



	A	B	C	D	H ₂ O
W0040	1200	700	790	470	125 L
W0041	1400	700	990	470	160 L
W0042	1500	700	1090	470	175 L
W0043	1600	700	1190	470	190 L
W0044	1700	700	1290	470	205 L
W0045	1700	750	1290	520	225 L



Baignoire à encastrer

La baignoire est de type à encastrer, en acrylique de forme rectangulaire.

La baignoire est fabriquée à partir d'une plaque d'acrylique de 3,2 mm d'épaisseur (conforme à la norme DIN EN 13558/13559) de fabrication propre au fabricant de la baignoire.

Après chauffage de la feuille d'acrylique à 200 ° C, elle est attirée par aspiration dans un moule.

Une couche de renforcement constituée de fibres de verre et de résine est pulvérisée sur l'extérieur et également sur les points de renfort et la plaque de base en bois sur laquelle les pieds sont assemblés.

Pour répondre aux normes européennes et DIN/EN198 DIN/EN232, les produits sont soumis à des tests appropriés.

L'acrylique a les propriétés suivantes:

- Dureté Rockwell: 95M
- Résistance à la traction: 75MPa
- Résistance à la déformation: 130Mpa
- Température d'utilisation maximale: 85 ° C

La baignoire est placée sur le sol grâce à un set de pieds, à commander séparément.

Vidage Ø 52 mm.

Le nom du fabricant apparaît en toute lettre sur le produit.

Dimensions (lpxh) : voir tableau

Conforme à la norme; EN 14516

COULEURS*



01

* 01 = Blanc

OPTION

Set de pieds	K7318
Set de pieds pour baignoire avec panneau frontal (panneau frontal exclus)	K7274
Panneau frontal pour encastrer (1500x550x30)	W0047
Panneau frontal pour encastrer (1600x550x30)	W0048
Panneau frontal pour encastrer (1700x550x30)	W0049
Panneau frontal pour encastrer (1800x550x30)	W0050
Panneau latéral pour encastrer (700x550x30)	W0051
Panneau latéral pour encastrer (750x550x30)	W0052
Panneau latéral pour encastrer (800x550x30)	W0053