

NANEO



Notice d'installation et d'utilisation

chaudière murale gaz à haut rendement

EMC-S

15

25

35

24/28 MI

34/39 MI

Table des matières

1	Consignes de sécurité	4
1.1	Consignes générales de sécurité	4
1.1.1	Pour l'installateur	4
1.1.2	Pour l'utilisateur final	5
1.2	Recommandations	6
1.3	Responsabilités	8
1.3.1	Responsabilité du fabricant	8
1.3.2	Responsabilité de l'installateur	8
1.3.3	Responsabilité de l'utilisateur	9
2	A propos de cette notice	10
2.1	Généralités	10
2.2	Documentation complémentaire	10
2.3	Symboles utilisés dans la notice	10
3	Description du produit	11
3.1	Description générale	11
3.2	Principaux composants	11
4	Avant l'installation	13
4.1	Réglementations pour l'installation	13
4.2	Choix de l'emplacement	13
4.3	Exigences concernant les raccordements hydrauliques	14
4.3.1	Exigences concernant le raccordement au chauffage central	14
4.3.2	Exigences concernant le raccordement de l'eau sanitaire	14
4.3.3	Exigences concernant l'évacuation des condensats	14
4.3.4	Exigences pour le vase d'expansion	14
4.4	Exigences concernant le raccordement gaz	14
4.5	Exigences concernant le système d'évacuation des fumées	15
4.5.1	Classification	15
4.5.2	Matériau	18
4.5.3	Dimensions de la conduite de la buse de fumées	19
4.5.4	Longueurs des conduits d'air et de fumées	19
4.5.5	Consignes complémentaires	23
4.6	Exigences concernant les raccordements électriques	23
4.7	Qualité de l'eau et traitement de l'eau	24
5	Installation	25
5.1	Positionnement de la chaudière	25
5.2	Rinçage de l'installation	25
5.3	Raccordement de l'eau et du gaz	26
5.4	Raccordement de la fumisterie	26
5.4.1	Raccordement de la buse de fumées et de l'arrivée d'air	26
5.5	Raccordements électriques	27
5.5.1	Unité de commande	27
5.5.2	Raccordement du tableau de commande	27
5.5.3	Options de raccordement de la carte de commande standard (CB-06)	28
6	Avant la mise en service	31
6.1	Description du tableau de commande	31
6.1.1	Signification des touches	31
6.1.2	Signification des symboles sur l'afficheur	31
6.2	Points à vérifier avant la mise en service	31
6.2.1	Remplir le siphon	31
6.2.2	Remplissage de l'installation de chauffage central	32
6.2.3	Circuit gaz	33
7	Mise en service	34
7.1	Généralités	34
7.2	Procédure de mise en service	34
7.2.1	Défaut électrique pendant la procédure de démarrage	34
7.3	Réglages gaz	35
7.3.1	Adaptation à un autre gaz	35
7.3.2	Vitesses de ventilateur pour les applications de surpression	36

7.3.3	Contrôle et réglage de la combustion	37
7.4	Finalisation de la mise en service	39
8	Réglages	41
8.1	Configurer les paramètres et les réglages de l'installation	41
8.1.1	Réglage de la charge maximale pour le chauffage central	41
8.1.2	Réglage de la courbe de chauffe	43
8.2	Liste des paramètres	43
8.2.1	Descriptions des paramètres	43
9	Entretien	49
9.1	Réglementations pour la maintenance	49
9.2	Message d'entretien	49
9.3	Ouverture de la chaudière	49
9.4	Opérations de contrôle et d'entretien standard	50
9.4.1	Contrôler la pression hydraulique	50
9.4.2	Contrôle du vase d'expansion	50
9.4.3	Contrôle du courant d'ionisation	50
9.4.4	Contrôle de la capacité de puisage	50
9.4.5	Vérification des raccordements de buse de fumées/d'arrivée d'air	50
9.4.6	Contrôle de la combustion	50
9.4.7	Contrôler le purgeur automatique	51
9.4.8	Nettoyage du siphon	51
9.4.9	Contrôle du brûleur	51
9.5	Travaux de finition	52
10	En cas de dérangement	53
10.1	Codes d'erreur	53
10.1.1	Avertissement	53
10.1.2	Blocage	55
10.1.3	Verrouillage	57
10.2	Historique des erreurs	61
10.2.1	Lire l'historique des erreurs	61
10.2.2	Nettoyage de l'historique des erreurs	61
11	Instructions pour l'utilisateur	62
11.1	Mise en route	62
11.2	Arrêt	62
11.3	Limite antigel	62
11.4	Nettoyer l'habillage	62
11.5	Modification de la température de départ du chauffage central	62
11.6	Modification de la température de l'ECS	63
11.7	Appoint en eau de l'installation de chauffage	64
11.7.1	Appoint manuel en eau de l'installation de chauffage	64
11.7.2	Remplissage manuel de l'installation de chauffage central, avec l'unité de remplissage	65
11.8	Purge de l'installation de chauffage	66
11.9	Purge de l'installation de chauffage	67
12	Caractéristiques techniques	68
12.1	Homologations	68
12.1.1	Certifications	68
12.1.2	Catégories d'appareils	68
12.1.3	Directives	68
12.1.4	Test en sortie d'usine	68
12.2	Dimensions et raccordements	69
12.3	Schéma électrique	70
12.4	Pompe de circulation	70
12.5	Données techniques	71
13	Annexes	76
13.1	Informations ErP	76
13.1.1	Fiche produit	76
13.1.2	Fiche de produit combiné	77
13.2	Mise au rebut/recyclage	80
13.3	Déclaration de conformité CE	80

1 Consignes de sécurité

1.1 Consignes générales de sécurité

1.1.1 Pour l'installateur



Danger

En cas d'odeur de gaz :

1. Ne pas utiliser de flammes nues, ne pas fumer, ne pas actionner de contacts ou d'interrupteurs électriques (sonnette, éclairage, moteur, ascenseur, etc.).
2. Couper l'alimentation en gaz.
3. Ouvrir les fenêtres.
4. Rechercher d'éventuelles fuites et y remédier immédiatement.
5. Si la fuite se trouve en amont du compteur de gaz, en informer la compagnie de gaz.



Danger

En cas d'émanations de fumées :

1. Éteindre la chaudière.
2. Ouvrir les fenêtres.
3. Rechercher d'éventuelles fuites et y remédier immédiatement.



Attention

Après les travaux d'entretien ou de dépannage, vérifier toute l'installation de chauffage pour s'assurer qu'il n'y a pas de fuites.

1.1.2 Pour l'utilisateur final



Danger

En cas d'odeur de gaz :

1. Ne pas utiliser de flammes nues, ne pas fumer, ne pas actionner de contacts ou d'interrupteurs électriques (sonnette, éclairage, moteur, ascenseur, etc.).
2. Couper l'alimentation en gaz.
3. Ouvrir les fenêtres.
4. Évacuer les lieux.
5. Contacter un installateur qualifié.



Danger

En cas d'émanations de fumées :

1. Éteindre la chaudière.
2. Ouvrir les fenêtres.
3. Évacuer les lieux.
4. Contacter un installateur qualifié.



Avertissement

Ne pas toucher aux conduits de fumées. Selon les réglages de la chaudière, la température des conduits de fumées peut dépasser 60 °C.



Avertissement

Ne pas entrer en contact prolongé avec les radiateurs. Selon les réglages de la chaudière, la température des radiateurs peut dépasser 60 °C.



Avertissement

Faire preuve de prudence en cas d'utilisation de l'eau chaude sanitaire. Selon les réglages de la chaudière, la température de l'eau chaude sanitaire peut dépasser 65 °C.



Avertissement

L'utilisation de la chaudière et son installation par l'utilisateur final (vous) doivent être limitées aux opérations décrites dans ce manuel. Toutes les autres actions ne peuvent être entreprises que par un installateur/ingénieur qualifié.



Avertissement

Le tuyau d'évacuation des condensats ne doit pas être modifié ou étanchéifié. Si un système de neutralisation des condensats est utilisé, le système doit être régulièrement nettoyé, conformément aux instructions du fabricant.



Attention

S'assurer que la chaudière est régulièrement entretenue. Contacter un installateur qualifié ou souscrire un contrat de maintenance pour l'entretien de la chaudière.



Attention

Utiliser uniquement des pièces de rechange d'origine.



Important

Vérifier régulièrement la présence d'eau et la pression dans l'installation de chauffage.

1.2 Recommandations



Danger

Cet appareil peut être utilisé par des enfants âgés d'au moins huit ans, par des personnes ayant des capacités physiques, sensorielles ou mentales réduites ou par des personnes dénuées d'expérience ou de connaissances, à condition qu'ils soient supervisés, qu'ils aient reçu des instructions relatives à une utilisation sûre de l'appareil et qu'ils comprennent les risques encourus. Ne laissez pas les enfants jouer avec l'appareil. Le nettoyage et l'entretien par l'utilisateur ne doivent pas être effectués par des enfants sans surveillance.



Avertissement

L'installation et l'entretien de la chaudière doivent être effectués par un professionnel qualifié conformément aux réglementations locales et nationales en vigueur.



Avertissement

L'installation et l'entretien de la chaudière doivent être effectués par un professionnel qualifié conformément aux réglementations locales et nationales en vigueur.



Avertissement

Le démontage et la mise au rebut de la chaudière doivent être effectués par un installateur qualifié conformément aux réglementations locales et nationales.

**Avertissement**

Pour éviter toute situation dangereuse, si le cordon secteur est endommagé, il doit être remplacé par le fabricant d'origine, le concessionnaire du fabricant ou une autre personne disposant des compétences requises.

**Avertissement**

Avant d'intervenir sur la chaudière, la débrancher du secteur et fermer le robinet gaz principal.

**Avertissement**

Après une opération d'entretien, vérifier qu'il n'y a aucune fuite sur l'ensemble de l'installation.

**Danger**

Pour des raisons de sécurité, nous recommandons d'installer les alarmes de fumée et de CO à des emplacements appropriés de votre domicile.

**Attention**

- La chaudière doit rester accessible à tout moment.
- La chaudière doit être installée dans un local à l'abri du gel.
- Si le cordon secteur est raccordé de façon permanente, toujours monter un interrupteur principal bipolaire avec une distance d'ouverture d'au moins 3 mm (EN 60335-1).
- Vidanger la chaudière et l'installation de chauffage si l'habitation demeure vacante pendant une longue période et s'il y a risque de gel.
- La protection antigel ne fonctionne pas si la chaudière a été mise hors service.
- Le système de protection intégré protège uniquement la chaudière, pas l'installation.
- Vérifier régulièrement la pression hydraulique dans l'installation. Si la pression hydraulique est inférieure à 0,8 bar, ajouter de l'eau dans l'installation (pression hydraulique recommandée : 1,5 à 2 bar).

**Important**

Conserver ce document à proximité de la chaudière.

i Important

Ne retirer l'habillage que pour les opérations d'entretien et de dépannage. Remettre tous les panneaux en place une fois les opérations de maintenance ou d'entretien terminées.

i Important

Les autocollants d'instructions et d'avertissement ne doivent jamais être retirés ni recouverts. Ils doivent rester lisibles pendant toute la durée de vie de la chaudière. Remplacer immédiatement les autocollants d'instruction et de mises en garde abîmés ou illisibles.

i Important

Des modifications ne peuvent être effectuées sur la chaudière qu'après autorisation écrite de **De Dietrich**.

1.3 Responsabilités

1.3.1 Responsabilité du fabricant

Nos produits sont fabriqués dans le respect des exigences des différentes directives applicables. Ils sont de ce fait livrés avec le marquage CE et tous les documents nécessaires. Ayant le souci de la qualité de nos produits, nous cherchons en permanence à les améliorer. Nous nous réservons donc le droit de modifier les caractéristiques indiquées dans ce document.

Notre responsabilité en qualité de fabricant ne saurait être engagée dans les cas suivants :

- Non-respect des instructions d'installation de l'appareil.
- Non-respect des instructions d'utilisation de l'appareil.
- Défaut ou insuffisance d'entretien de l'appareil.

1.3.2 Responsabilité de l'installateur

L'installateur a la responsabilité de l'installation et de la première mise en service de l'appareil. L'installateur est tenu de respecter les instructions suivantes :

- Lire et respecter les instructions données dans les notices fournies avec l'appareil.
- Installer l'appareil conformément à la législation et aux normes actuellement en vigueur.
- Effectuer la première mise en service et toutes les vérifications nécessaires.

- Expliquer l'installation à l'utilisateur.
- Si un entretien est nécessaire, avertir l'utilisateur de l'obligation de contrôle et d'entretien de l'appareil.
- Remettre toutes les notices à l'utilisateur.

1.3.3 Responsabilité de l'utilisateur

Pour garantir le fonctionnement optimal de l'installation, vous devez respecter les consignes suivantes :

- Lire et respecter les instructions données dans les notices fournies avec l'appareil.
- Faire appel à un professionnel qualifié pour réaliser l'installation et effectuer la première mise en service.
- Se faire expliquer l'installation par l'installateur.
- Faire effectuer les contrôles et entretiens nécessaires par un professionnel qualifié.
- Conserver les notices en bon état et à proximité de l'appareil.

2 A propos de cette notice

2.1 Généralités

Cette notice est destinée à l'installateur et à l'utilisateur d'une chaudière EMC-S.



Important

Cette notice est également disponible sur notre site Internet.

2.2 Documentation complémentaire

La documentation suivante est disponible en complément de la présente notice :

- Informations sur le produit
- Notice d'entretien
- Règles relatives à la qualité de l'eau

2.3 Symboles utilisés dans la notice

Cette notice comporte des instructions spéciales, indiquées par des symboles spécifiques. Veillez à accorder une attention particulière partout où ces symboles sont utilisés.



Danger

Risque de situations dangereuses pouvant entraîner des blessures corporelles graves.



Danger d'électrocution

Risque de choc électrique pouvant entraîner des blessures corporelles graves.



Avertissement

Risque de situations dangereuses pouvant entraîner des blessures corporelles légères.



Attention

Risque de dégâts matériels.



Important

Attention, informations importantes.



Voir

Référence à d'autres notices ou à d'autres pages de cette notice.

3 Description du produit

3.1 Description générale

La EMC-S est une chaudière dotée des caractéristiques suivantes :

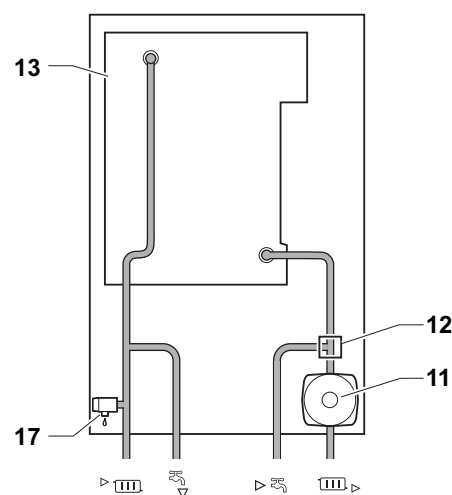
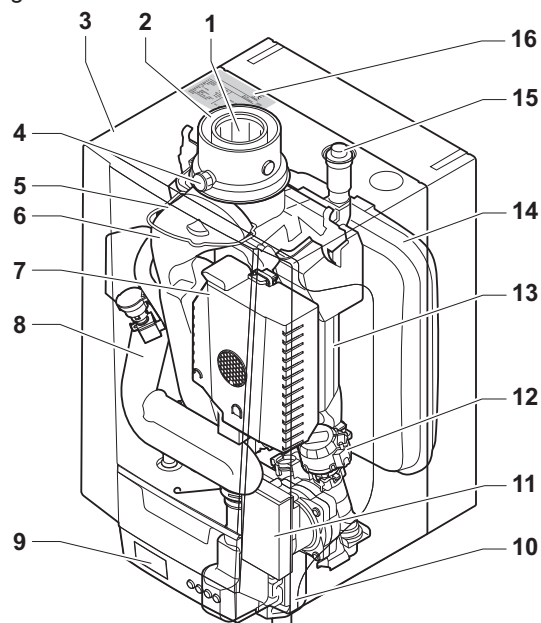
- Chauffage à haut rendement
- Faibles émissions de polluants

Les types de chaudière suivants sont disponibles :

15 25 35	Chauffage uniquement depuis les circuits de chauffage principal et secondaire.
24/28 MI 34/39 MI	Chauffage et production d'eau chaude sanitaire.

3.2 Principaux composants

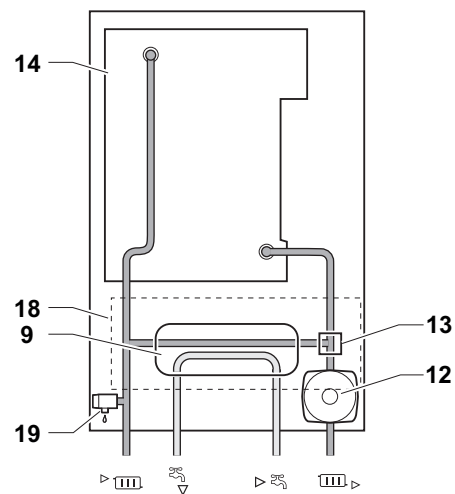
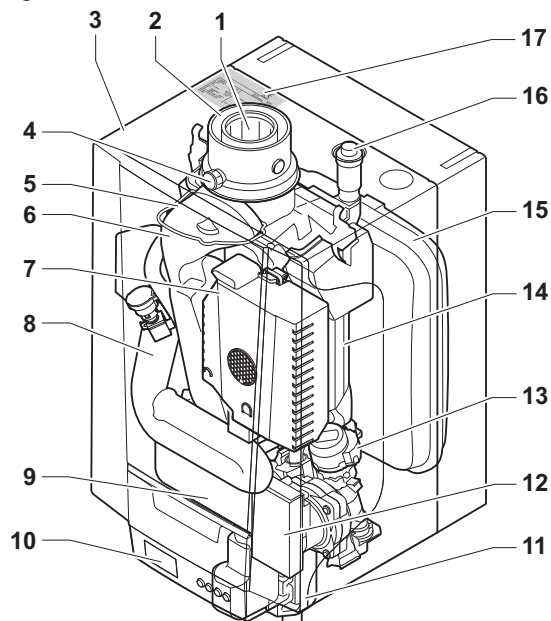
Fig.1 EMC-S 15 - 25 - 35



AD-3001097-01

- | | |
|--|--|
| 1 Buse de fumées | 12 Vanne à trois voies |
| 2 Arrivée d'air | 13 Échangeur thermique (chauffage) |
| 3 Habillage/caisson d'air | 14 Vase d'expansion |
| 4 Prise de mesure des fumées | 15 Purgeur automatique |
| 5 Électrode d'allumage/d'ionisation | 16 Plaquette signalétique |
| 6 Buse de fumées | 17 Vanne de surpression |
| 7 Système gaz/air avec ventilateur, bloc vanne gaz et unité de brûleur | ▶ IIII Départ circuit de chauffage (circuit principal) |
| 8 Silencieux d'admission d'air | ↘ Départ circuit de chauffage (circuit secondaire) |
| 9 Boîtier de raccordement | ▶ ↘ Retour circuit chauffage (circuit secondaire) |
| 10 Siphon | IIII ▶ Retour circuit chauffage (circuit principal) |
| 11 Pompe de circulation | |

Fig.2 EMC-S 24/28 MI - 34/39 MI



AD-3001096-01

- 1 Buse de fumées
- 2 Arrivée d'air
- 3 Habillage/caisson d'air
- 4 Prise de mesure des fumées
- 5 Électrode d'allumage/d'ionisation
- 6 Buse de fumées
- 7 Système gaz/air avec ventilateur, bloc vanne gaz et unité de brûleur
- 8 Silencieux d'admission d'air
- 9 Échangeur à plaques (ECS)
- 10 Boîtier de raccordement
- 11 Siphon
- 12 Pompe de circulation

- 13 Vanne à trois voies
- 14 Échangeur thermique (chauffage)
- 15 Vase d'expansion
- 16 Purgeur automatique
- 17 Plaquette signalétique
- 18 Hydrobloc
- 19 Vanne de surpression
- ▶ (III) Départ circuit chauffage
- ▶ (II) Sortie eau chaude sanitaire
- ▶ (I) Entrée eau froide sanitaire
- (III) ▶ Retour circuit chauffage

4 Avant l'installation

4.1 Réglementations pour l'installation



Important

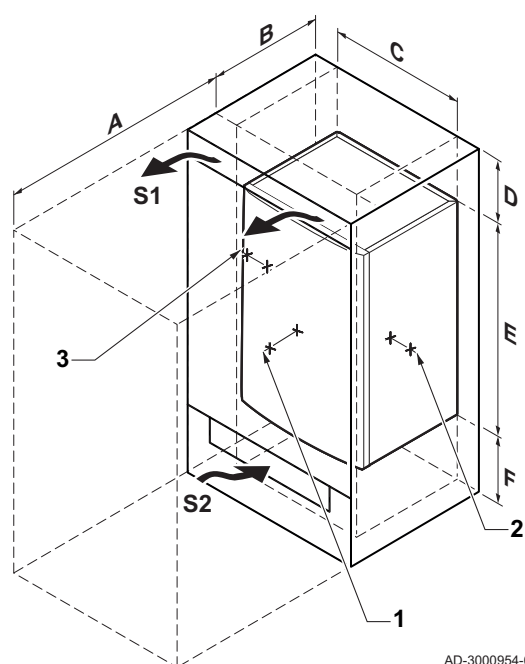
La chaudière doit être installée par un professionnel qualifié conformément aux réglementations locales et nationales.

4.2 Choix de l'emplacement

Prendre en compte les éléments suivants dans le choix de l'emplacement optimal :

- La réglementation ;
- L'espace requis pour l'installation ;
- L'espace nécessaire autour de la chaudière pour faciliter l'accès et l'entretien ;
- L'espace nécessaire sous la chaudière pour permettre l'installation et le retrait du siphon et du boîtier de raccordement ;
- Le positionnement autorisé de l'évacuation des fumées et/ou de l'arrivée d'air.
- La planéité de la surface.

Fig.3 Zone d'installation



AD-3000954-02

- A ≥ 1000 mm
- B ≥ 364 mm
- C ≥ 368 mm
- D ≥ 250 mm
- E ≥ 554 mm
- F ≥ 250 mm

Si la chaudière est installée dans un placard fermé, la distance minimale entre elle et les parois du placard doit être prise en considération.

- 1 ≥ 100 mm (avant)
- 2 ≥ 40 mm (à droite)
- 3 ≥ 50 mm (à gauche)

Prévoir également des ouvertures pour prévenir les risques suivants :

- Accumulation de gaz
- Échauffement du caisson

Section minimale des ouvertures : $S1 + S2 = 150 \text{ cm}^2$



Danger

Il est interdit de stocker, même temporairement, des produits et matières inflammables dans ou à proximité de la chaudière.



Avertissement

- Fixer l'appareil sur une paroi solide, capable de supporter le poids de la chaudière mise en eau et munie de tous ses équipements.
- Ne pas placer l'appareil au-dessus d'une source de chaleur ou d'un appareil de cuisson.
- Ne pas exposer la chaudière à la lumière directe ou indirecte du soleil.



Attention

- La chaudière doit être installée dans un local à l'abri du gel.
- Un branchement électrique relié à la terre doit être présent à proximité de la chaudière.
- Prévoir un raccordement au tuyau d'évacuation à proximité de la chaudière pour l'évacuation des condensats.

4.3 Exigences concernant les raccordements hydrauliques

- Avant l'installation, vérifier que les raccordements répondent aux exigences définies.
- Tous les travaux de soudage nécessaires doivent être réalisés à distance sûre de la chaudière.
- En cas d'utilisation de conduites synthétiques, suivre les indications (de raccordement) du fabricant.
- Dans le cas d'une chaudière mixte sur une installation où le départ peut être entièrement déconnecté du retour (par exemple en utilisant des robinets thermostatiques), il convient soit de monter un conduit de dérivation, soit de placer le vase d'expansion sur le conduit de départ du circuit chauffage.

4.3.1 Exigences concernant le raccordement au chauffage central

- Nous recommandons l'installation d'un filtre pour chauffage central afin d'éviter que les composants de la chaudière ne se bouchent.

4.3.2 Exigences concernant le raccordement de l'eau sanitaire

- Placer sous le groupe de sécurité un tube d'évacuation vers les canalisations sanitaires pour l'eau de dilatation.

4.3.3 Exigences concernant l'évacuation des condensats

- Le conduit d'évacuation doit avoir un diamètre d'au moins 32 mm et aboutir au bac de condensats.
- Le conduit d'évacuation doit présenter une inclinaison minimale de 30 mm par mètre et une longueur horizontale maximale de 5 mètres.
- Monter un séparateur d'eau ou un siphon dans le conduit d'évacuation.

4.3.4 Exigences pour le vase d'expansion

Si le volume d'eau est supérieur à 100 litres ou si la hauteur statique du système dépasse 5 mètres, installer un vase d'expansion supplémentaire.

Se reporter au tableau ci-dessous pour connaître le type de vase d'expansion requis pour l'installation.

Conditions de validité du tableau :

- Soupape de sécurité 3 bar
- Température d'eau moyenne : 70 °C
- Température de départ : 80 °C
- Température de retour : 60 °C
- La pression de remplissage du système est inférieure ou égale à la pression de gonflage du vase d'expansion.

Tab.1 Volume du vase d'expansion (litres)

Pression initiale du vase d'expansion	Volume de l'installation (en litres)							
	100	125	150	175	200	250	300	> 300
0,5 bar	4,8	6,0	7,2	8,4	9,6	12,0	14,4	Volume du système x 0,048
1 bar	8,0 ⁽¹⁾	10,0	12,0	14,0	16,0	20,0	24,0	Volume du système x 0,080
1,5 bar	13,3	16,6	20,0	23,3	26,6	33,3	39,9	Volume du système x 0,133

(1) Configuration standard de la chaudière.

4.4 Exigences concernant le raccordement gaz

- Tous les travaux de soudage nécessaires doivent être réalisés à distance sûre de la chaudière.
- Avant toute installation, vérifier que la plage de fonctionnement du compteur de gaz est suffisante. Prendre en compte la consommation de

l'ensemble des appareils électroménagers. Contacter le fournisseur local d'énergie si la plage de fonctionnement du compteur de gaz est insuffisante.

- Il est recommandé d'installer un filtre à gaz pour prévenir l'encrassement du bloc vanne gaz.
- L'installation de la chaudière et son raccordement au gaz doivent être exécutés par un professionnel qualifié conformément aux normes NBN D 51.003, NBN D 30.003, NBN B 61.001, NBN B 61.002 et NBN D 51.006. Un robinet d'arrêt agréé ARGB doit être prévu dans le conduit en amont et à proximité de la chaudière.

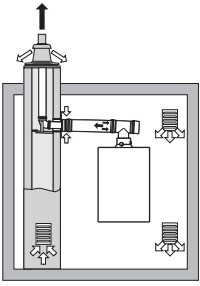
4.5 Exigences concernant le système d'évacuation des fumées

4.5.1 Classification

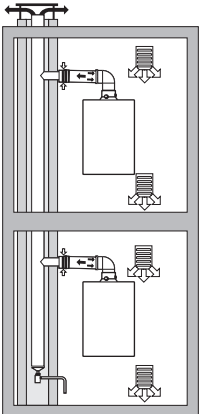
i Important

- C'est à l'installateur qu'il incombe de s'assurer que le type de système d'évacuation des fumées est le bon et que le diamètre et la longueur sont corrects.
- Toujours utiliser des matériaux de raccordement, des passages de toit et des passages de murs extérieurs provenant du même fabricant. Consulter le fabricant pour les détails de compatibilité.

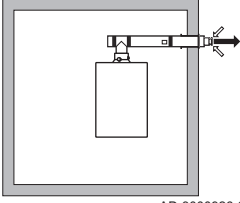
Tab.2 Type de raccordement des fumées : B₂₃ - B_{23P}

Principe	Désignation	Fabricants autorisés ⁽¹⁾
 <p>AD-3000924-01</p>	Version ouverte <ul style="list-style-type: none"> • Sans coupe-tirage antirefouleur. • Évacuation des fumées par le toit. • Air pris dans le local d'installation. • L'indice IP de la chaudière est réduit à IP20. 	Matériau de raccordement et passage de toit : <ul style="list-style-type: none"> • Centrotherm • Cox Geelen • Muelink & Grol • Natalini • Poujoulat • Ubbink
(1) Le matériau doit aussi satisfaire aux exigences relatives aux propriétés de matériau, indiquées au chapitre approprié.		

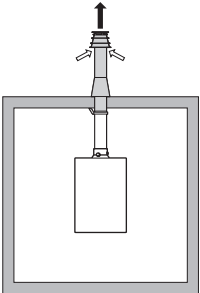
Tab.3 Type de raccordement des fumées : B₃₃

Principe	Désignation	Fabricants autorisés ⁽¹⁾
 <p>AD-3000925-01</p>	Version ouverte <ul style="list-style-type: none"> • Sans coupe-tirage antirefouleur. • Évacuation commune des fumées par le toit, avec tirage naturel garanti (dépression constante dans le conduit d'évacuation des fumées). • Évacuation des fumées avec l'air de la zone d'installation (construction spécifique). • L'indice IP de la chaudière est réduit à IP20. 	Matériau de raccordement : <ul style="list-style-type: none"> • Centrotherm • Cox Geelen • Muelink & Grol • Natalini • Poujoulat • Ubbink
(1) Le matériau doit aussi satisfaire aux exigences relatives aux propriétés de matériau, indiquées au chapitre approprié.		

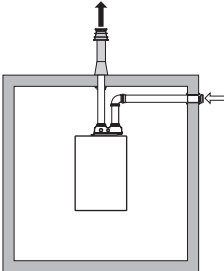
Tab.4 Type de raccordement des fumées : C_{13(X)}

Principe	Désignation	Fabricants autorisés ⁽¹⁾
 <p>AD-3000926-01</p>	Version étanche <ul style="list-style-type: none"> • Évacuation par le mur extérieur. • L'ouverture de l'arrivée d'air est dans la même zone de pression que l'évacuation (par ex. passage de conduit combiné dans le mur extérieur). • En parallèle non autorisé. 	Passage de mur extérieur et matériau de raccordement : <ul style="list-style-type: none"> • Cox Geelen • Muelink & Grol
(1) Le matériau doit aussi satisfaire aux exigences relatives aux propriétés de matériau, indiquées au chapitre approprié.		

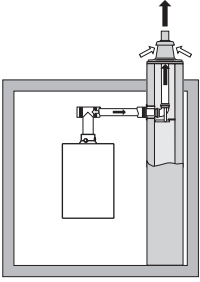
Tab.5 Type de raccordement des fumées : C_{33(X)}

Principe	Désignation	Fabricants autorisés ⁽¹⁾
 <p>AD-3000927-01</p>	Version étanche <ul style="list-style-type: none"> • Évacuation des fumées par le toit. • L'ouverture de l'arrivée d'air est dans la même zone de pression que l'évacuation (par ex. passage de conduit concentrique dans le toit). 	Passage de toit et matériau de raccordement <ul style="list-style-type: none"> • Centrotherm • Cox Geelen • Muelink & Grol • Natalini • Poujoulat • Ubbink
(1) Le matériau doit aussi satisfaire aux exigences relatives aux propriétés de matériau, indiquées au chapitre approprié.		

Tab.6 Type de raccordement des fumées : C_{53(X)}

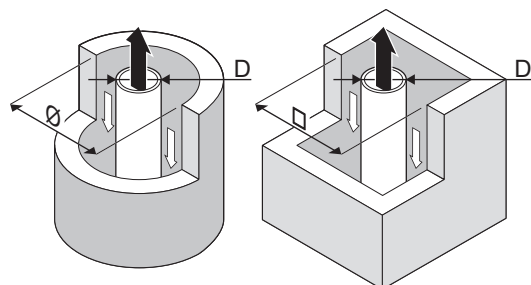
Principe	Désignation	Fabricants autorisés ⁽¹⁾
 <p>AD-3000929-02</p>	Raccordement dans différentes zones de pression <ul style="list-style-type: none"> • Appareil étanche. • Conduit d'arrivée d'air séparé. • Conduit d'évacuation des fumées séparé. • Évacuation dans différentes zones de pression. • L'arrivée d'air et l'évacuation des fumées ne doivent pas être placées sur des murs se faisant face. 	Matériau de raccordement et passage de toit : <ul style="list-style-type: none"> • Centrotherm • Cox Geelen • Muelink & Grol • Natalini • Poujoulat • Ubbink
(1) Le matériau doit aussi satisfaire aux exigences relatives aux propriétés de matériau, indiquées au chapitre approprié.		

Tab.7 Type de raccordement des fumées : C_{93(X)}

Principe ⁽¹⁾	Désignation	Fabricants autorisés ⁽²⁾
 <p>AD-3000931-01</p>	Version étanche <ul style="list-style-type: none"> • Évacuation des fumées et arrivée d'air dans une gaine ou un conduit : <ul style="list-style-type: none"> - Concentrique. - Arrivée d'air en provenance du conduit existant. - Évacuation des fumées par le toit. - Le débouché pour l'arrivée d'air se trouve dans la même zone de pression que l'évacuation. 	Matériau de raccordement et passage de toit : <ul style="list-style-type: none"> • Centrotherm • Cox Geelen • Muelink & Grol • Natalini • Poujoulat • Ubbink
(1) Consulter le tableau pour les exigences concernant le conduit ou la gaine.		
(2) Le matériau doit aussi satisfaire aux exigences relatives aux propriétés de matériau, indiquées au chapitre approprié.		

Tab.8 Dimensions minimales de gaine ou de conduit $C_{93(X)}$

Version (D)	Sans arrivée d'air		Avec arrivée d'air	
Rigide 60 mm	Ø 110 mm	□ 110 x 110 mm	Ø 120 mm	□ 110 x 110 mm
Rigide 80 mm	Ø 130 mm	□ 130 x 130 mm	Ø 140 mm	□ 130 x 130 mm
Concentrique 60/100 mm	Ø 120 mm	□ 120 x 120 mm	Ø 120 mm	□ 120 x 120 mm
Concentrique 80/125 mm	Ø 145 mm	□ 145 x 145 mm	Ø 145 mm	□ 145 x 145 mm

Fig.4 Dimensions minimales de gaine ou de conduit $C_{93(X)}$ 

AD-3000330-03

i Important
Le conduit doit être conforme aux exigences de densité de l'air des réglementations locales.

i Important

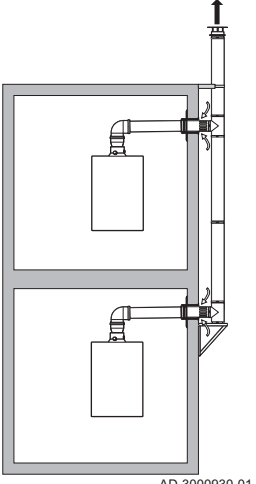
- Toujours nettoyer soigneusement les gaines si des conduits avec revêtement et/ou un conduit d'amenée d'air sont utilisés.
- L'inspection du conduit avec revêtement doit être possible.

Tab.9 Type de raccordement des fumées : $C_{(10)3(X)}$

Principe	Désignation	Fabricants autorisés ⁽¹⁾
<p style="text-align: center;">AD-3000959-01</p>	<p>Système combiné d'arrivée d'air et d'évacuation des fumées (système collectif air/fumées) avec surpression</p> <ul style="list-style-type: none"> • La dépression minimale admissible entre l'arrivée d'air et l'évacuation des fumées est de -200 Pa (incluant pression du vent de -100 Pa). • Le conduit doit être conçu pour une température nominale des fumées de 25 °C. • Placer un dispositif d'évacuation des condensats, équipé d'un siphon, en bas du conduit. • Recirculation maximale admissible de 10%. • Le conduit d'évacuation commun doit être adapté à une pression d'au moins 200 Pa. • Le passage de toit doit être conçu pour cette configuration et doit provoquer un tirage dans le conduit. • Il est interdit de poser un coupe-tirage. <p>i Important</p> <ul style="list-style-type: none"> • La vitesse du ventilateur doit être adaptée à cette configuration. • Nous contacter pour plus d'informations. 	<p>Matériau de raccordement pour le conduit commun :</p> <ul style="list-style-type: none"> • Centrotherm • Cox Geelen • Muelink & Grol • Natalini • Poujolat • Ubbink

(1) Le matériau doit aussi satisfaire aux exigences relatives aux propriétés de matériau, indiquées au chapitre approprié.

Tab.10 Type de raccordement des fumées : C_{(12)3(X)}

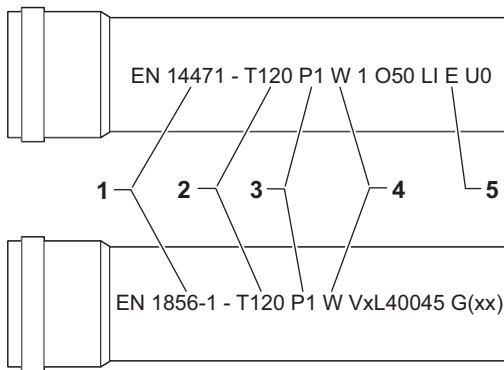
Principe	Désignation	Fabricants autorisés ⁽¹⁾
 <p>AD-3000930-01</p>	<p>Évacuation des fumées commune et arrivée d'air individuelle (système collectif d'évacuation des fumées)</p> <ul style="list-style-type: none"> • La dépression minimale admissible entre l'arrivée d'air et l'évacuation des fumées est de -200 Pa (incluant pression du vent de -100 Pa). • Le conduit doit être conçu pour une température nominale des fumées de 25 °C. • Placer un dispositif d'évacuation des condensats, équipé d'un siphon, en bas du conduit. • Recirculation maximale admissible de 10%. • Le conduit d'évacuation commun doit être adapté à une pression d'au moins 200 Pa. • Le passage de toit doit être conçu pour cette configuration et doit provoquer un tirage dans le conduit. • Il est interdit de poser un coupe-tirage. <p>i Important</p> <ul style="list-style-type: none"> • La vitesse du ventilateur doit être adaptée à cette configuration. • Nous contacter pour plus d'informations. 	<p>Matériau de raccordement pour le conduit commun :</p> <ul style="list-style-type: none"> • Centrotherm • Cox Geelen • Muelink & Grol • Natalini • Poujolat • Ubbink

(1) Le matériau doit aussi satisfaire aux exigences relatives aux propriétés de matériau, indiquées au chapitre approprié.

4.5.2 Matériau

Utiliser le marquage sur la buse de fumées pour vérifier si son utilisation est adaptée à cet appareil.

Fig.5 Exemple de marquage



AD-3001120-01

- 1 EN 14471 ou EN 1856-1:** Le matériau est homologué CE conformément à cette norme. Pour le plastique, il s'agit de la norme EN 14471 ; pour l'aluminium et l'acier inoxydable, c'est la norme EN 1856-1.
- 2 T120:** Le matériau appartient à la classe de température T120. Un numéro plus élevé est également autorisé, mais pas un numéro inférieur.
- 3 P1:** Le matériau appartient à la classe de pression P1. H1 est également autorisé.
- 4 W:** Le matériau est adapté à l'évacuation d'eau de condensation (W='wet'). D n'est pas autorisé (D='dry').
- 5 E:** Le matériau appartient à la classe E de résistance au feu. Les classes A à D sont également autorisées, mais pas la classe F. Ne s'applique qu'au plastique.

**Avertissement**

- Les méthodes de raccordement et de connexion peuvent varier en fonction du fabricant. Il est interdit de combiner les méthodes de raccordement et de connexion des différents fabricants. Cela s'applique aussi aux passages de toit et aux conduits communs.
- Les matériaux utilisés doivent être conformes aux réglementations et normes en vigueur.

Tab.11 Présentation des propriétés des matériaux

Version	Buse de fumées		Arrivée d'air	
	Matériau	Propriétés de matériau	Matériau	Propriétés de matériau
Une paroi, rigide	<ul style="list-style-type: none"> • Plastique⁽¹⁾ • Acier inoxydable⁽²⁾ • Aluminium à paroi épaisse⁽²⁾ 	<ul style="list-style-type: none"> • Avec marquage CE • Classe de température T120 ou plus • Classe de condensats W (humide) • Classe de pression P1 ou H1 • Classe de résistance au feu E ou supérieure⁽³⁾ 	<ul style="list-style-type: none"> • Plastique • Inox • Aluminium 	<ul style="list-style-type: none"> • Avec marquage CE • Classe de pression P1 ou H1 • Classe de résistance au feu E ou supérieure⁽³⁾
(1) conforme à EN 14471 (2) conforme à EN 1856 (3) conforme à EN 13501-1				

4.5.3 Dimensions de la conduite de la buse de fumées

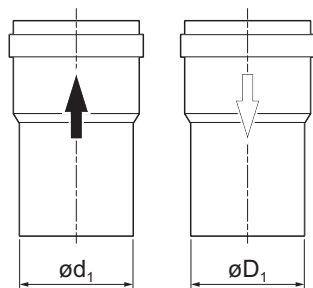
**Avertissement**

Les conduites raccordées à l'adaptateur de fumées doivent satisfaire aux exigences dimensionnelles suivantes.

d_1 Dimensions extérieures de la conduite de la buse de fumées

D_1 Dimensions extérieures de la conduite d'arrivée d'air

Fig.6 Dimensions du raccord parallèle

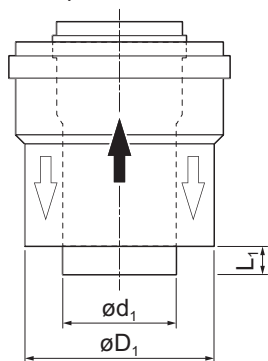


AD-3000963-01

Tab.12 Dimensions de la conduite

	d_1 (min-max)	D_1 (min-max)
80 / 80 mm	79,3 - 80,3 mm	79,3 - 80,3 mm

Fig.7 Dimensions du raccord concentrique



AD-3000962-01

d_1 Dimensions extérieures de la conduite de la buse de fumées

D_1 Dimensions extérieures de la conduite d'arrivée d'air

L_1 Différence de longueur entre la conduite de la buse de fumées et la conduite d'arrivée d'air

Tab.13 Dimensions de la conduite

	d_1 (min-max)	D_1 (min-max)	$L_1^{(1)}$ (min-max)
60/100 mm	59,3 - 60,3 mm	99 - 100,5 mm	0 - 15 mm
80/125 mm	79,3 - 80,3 mm	124 - 125,5 mm	0 - 15 mm
(1) Raccourcir la conduite intérieure si la différence de longueur est trop importante.			

4.5.4 Longueurs des conduits d'air et de fumées

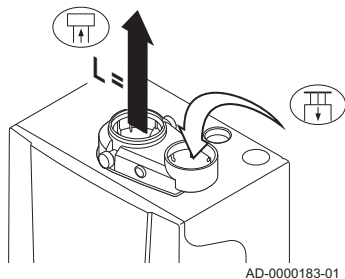
La longueur maximale des conduits d'évacuation des fumées et d'alimentation en air dépend du type d'appareil ; consulter le chapitre concerné pour connaître les longueurs correctes.

i Important

- Lorsque des coudes sont utilisés, la longueur maximale de cheminée (L) doit être raccourcie conformément au tableau de réduction.
- Pour l'adaptation à un autre diamètre, utiliser les réductions approuvées.

■ **Modèle ouvert (B₂₃, B_{23P}, B₃₃)**

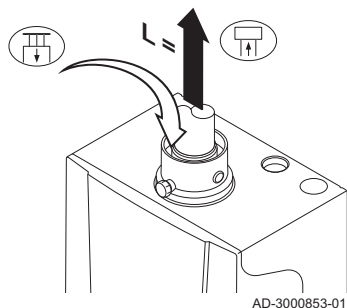
Fig.8 Modèle ouvert (parallèle)



AD-0000183-01

- L Longueur du conduit d'évacuation des fumées jusqu'au passage de toit
- Raccordement de la buse de fumées
- Raccordement de l'arrivée d'air

Fig.9 Version ouverte (concentrique)



AD-3000853-01

- L Longueur du conduit d'évacuation des fumées jusqu'au passage de toit
- Raccordement de la buse de fumées
- Raccordement de l'arrivée d'air

! Attention

- L'ouverture d'arrivée d'air doit rester ouverte.
- La zone d'installation doit être équipée des ouvertures d'arrivée d'air nécessaires. Ces ouvertures ne doivent être ni obstruées, ni fermées.

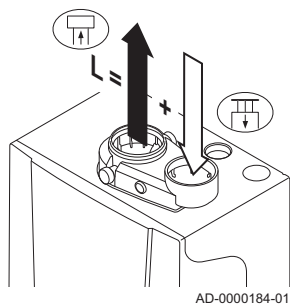
Tab.14 Longueur maximale (L)

Diamètre ⁽¹⁾	60 mm	70 mm	80 mm	90 mm
EMC-S 15	14 m	28 m	40 m ⁽¹⁾	40 m ⁽¹⁾
EMC-S 25	13 m	25 m	40 m ⁽¹⁾	40 m ⁽¹⁾
EMC-S 35	9 m	17 m	40 m	40 m ⁽¹⁾
EMC-S 24/28 MI	14 m	27 m	40 m ⁽¹⁾	40 m ⁽¹⁾
EMC-S 34/39 MI	8 m	15 m	38 m	40 m ⁽¹⁾

(1) Tout en respectant la longueur maximale, 5 coudes supplémentaires de 90° ou 10 coudes de 45° peuvent être utilisés (indiqués pour chaque type de chaudière et pour chaque diamètre).

■ **Modèle étanche (C_{13(x)}, C_{33(x)}, C_{93(x)})**

Fig.10 Modèle étanche (parallèle)



AD-0000184-01

- L Longueur combinée de la buse de fumées et du conduit d'arrivée d'air jusqu'au passage de toit
- Raccordement de la buse de fumées
- Raccordement de l'arrivée d'air

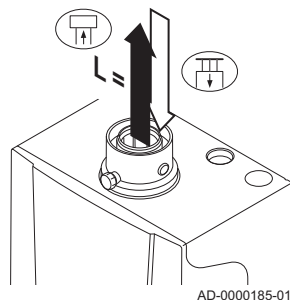
Tab.15 Longueur maximale de (L)

Diamètre ⁽¹⁾⁽²⁾	60 mm	70 mm	80 mm	90 mm
EMC-S 15	10 m	28 m ⁽¹⁾	40 m ⁽²⁾	40 m ⁽¹⁾⁽²⁾
EMC-S 25	8 m	24 m ⁽¹⁾	40 m ⁽²⁾	40 m ⁽¹⁾⁽²⁾
EMC-S 35	4 m	16 m ⁽¹⁾	36 m	40 m ⁽¹⁾


Diamètre ⁽¹⁾⁽²⁾	60 mm	70 mm	80 mm	90 mm
EMC-S 24/28 MI	8 m	26 m ⁽¹⁾	40 m ⁽²⁾	40 m ⁽¹⁾⁽²⁾
EMC-S 34/39 MI	2 m	14 m ⁽¹⁾	32 m	40 m ⁽¹⁾⁽²⁾

(1) Calculé pour un passage de 80/125 mm (indiqué pour chaque type de chaudière et chaque diamètre).
(2) Tout en respectant la longueur maximale, 5 coudes supplémentaires de 90° ou 10 coudes de 45° peuvent être utilisés (indiqués pour chaque type de chaudière et pour chaque diamètre).

Fig.11 Version étanche (concentrique)



L Longueur du conduit concentrique d'évacuation des fumées jusqu'au passage de toit

 Raccordement de la buse de fumées

 Raccordement de l'arrivée d'air

Tab.16 Longueur maximale (L)

Diamètre ⁽¹⁾	60/100 mm	80/125 mm
EMC-S 15	10 m	20 m ⁽¹⁾
EMC-S 25	9 m	20 m ⁽¹⁾
EMC-S 35	5 m	20 m ⁽¹⁾
EMC-S 24/28 MI	9 m	20 m ⁽¹⁾
EMC-S 34/39 MI	5 m	20 m

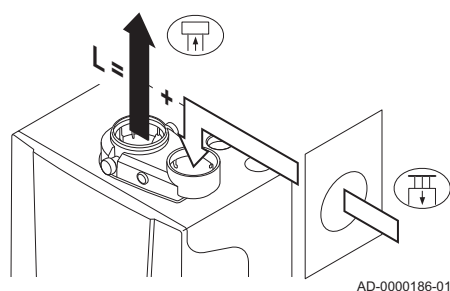
(1) Tout en respectant la longueur maximale, 5 coudes supplémentaires de 90° ou 10 coudes de 45° peuvent être utilisés (indiqués pour chaque type de chaudière et pour chaque diamètre).

■ Raccordement dans différentes zones de pression (C_{53(x)})


i Important


La différence de hauteur maximale admissible entre l'admission d'air de combustion et la sortie des fumées est de 36 m.

Fig.12 Différentes zones de pression



L Longueur totale de la buse de fumées et de la gaine d'arrivée d'air

 Raccordement de la buse de fumées

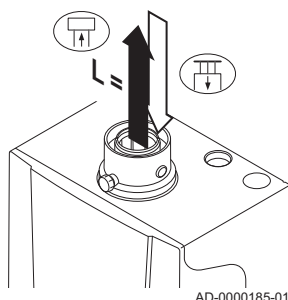
 Raccordement de l'arrivée d'air

Tab.17 Longueur maximale (L)

Diamètre ⁽¹⁾	60 mm	70 mm	80 mm	90 mm
EMC-S 15	-	3 m	10 m	18 m
EMC-S 25	6 m	14 m	35 m	40 m ⁽¹⁾
EMC-S 35	5 m	11 m	28 m	40 m
EMC-S 24/28 MI	9 m	18 m	40 m	40 m ⁽¹⁾
EMC-S 34/39 MI	4 m	10 m	26 m	40 m



(1) Tout en respectant la longueur maximale, 5 coudes supplémentaires de 90° ou 10 coudes de 45° peuvent être utilisés (indiqués pour chaque type de chaudière et pour chaque diamètre).

Fig.13 Système collectif air/fumée, surpression



AD-0000185-01

■ Système air/fumée collectif en surpression ($C_{(10)3(X)}$, $C_{(12)3(X)}$ concentrique)

- L Longueur du conduit concentrique d'évacuation des fumées jusqu'au conduit commun
-  Raccordement de la buse de fumées
-  Raccordement de l'arrivée d'air



Dans le cas d'une version concentrique de $C_{(12)3(X)}$ 2 m peuvent être ajoutés pour la buse d'évacuation des fumées.

Tab.18 Longueur maximale (L)

Diamètre ⁽¹⁾	60/100 mm	80/125 mm
EMC-S 15	2 m	20 m
EMC-S 25	6 m	20 m
EMC-S 35	4 m	20 m
EMC-S 24/28 MI	8 m	20 m ⁽¹⁾
EMC-S 34/39 MI	4 m	18 m

(1) Tout en respectant la longueur maximale, 5 coudes supplémentaires de 90° ou 10 coudes de 45° peuvent être utilisés (indiqués pour chaque type de chaudière et pour chaque diamètre).

■ Système collectif d'évacuation des fumées en surpression ($C_{(12)3(X)}$ parallèle)

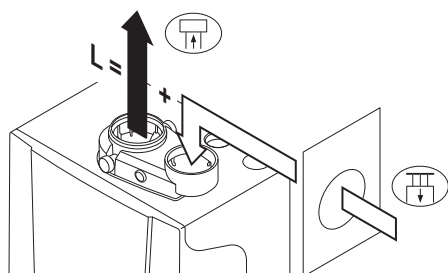
- L Longueur totale de la gaine d'arrivée d'air et de la buse de fumées jusqu'à la partie commune
-  Raccordement de la buse de fumées
-  Raccordement de l'arrivée d'air



Important

La différence de hauteur maximale admissible entre l'admission d'air de combustion et la sortie des fumées est de 36 m.

Fig.14 Système collectif d'évacuation des fumées, surpression



AD-0000186-01

Tab.19 Longueur maximale (L)

Diamètre ⁽¹⁾	60 mm	80 mm
EMC-S 15	2 m	16 m
EMC-S 25	6 m	20 m ⁽¹⁾
EMC-S 35	4 m	20 m
EMC-S 24/28 MI	10 m	20 m ⁽¹⁾
EMC-S 34/39 MI	3 m	20 m

(1) Tout en respectant la longueur maximale, 5 coudes supplémentaires de 90° ou 10 coudes de 45° peuvent être utilisés (indiqués pour chaque type de chaudière et pour chaque diamètre).

■ Tableau de réduction

Tab.20 Réduction du conduit pour chaque élément utilisé (parallèle)

Diamètre	60 mm	70 mm	80 mm	90 mm
Coude à 45°	0,9 m	1,1 m	1,2 m	1,3 m
Coude à 90°	3,1 m	3,5 m	4,0 m	4,5 m

Tab.21 Réduction du conduit pour chaque élément utilisé (concentrique)

Diamètre	60/100 mm	80/125 mm
Coude à 45°	1,0 m	1,0 m
Coude à 90°	2,0 m	2,0 m

4.5.5 Consignes complémentaires

■ Installation

- Pour installer les conduits d'évacuation des fumées et d'arrivée d'air, se référer aux instructions du fabricant des matériels correspondants. Après l'installation, vérifier l'étanchéité de toutes les pièces véhiculant des fumées et de l'air.



Avertissement

Si les conduits d'évacuation des fumées et d'arrivée d'air ne sont pas installés conformément aux instructions (par exemple s'ils ne sont pas étanches, si les supports correspondants ne sont pas posés correctement, etc.), ils peuvent poser un danger et/ou entraîner des blessures corporelles.

- S'assurer que l'inclinaison du conduit d'évacuation des fumées est suffisante (au moins 50 mm par mètre) et que le collecteur de condensats et la longueur d'évacuation sont adaptés (au moins 1 m avant la sortie de la chaudière). Les coudes utilisés doivent présenter un angle supérieur à 90° pour garantir la pente et l'étanchéité au niveau des joints à lèvres.

■ Condensation

- Il est interdit de relier directement l'évacuation des fumées aux conduits structurels à cause de la condensation.
- Si des condensats provenant de la section de conduit en plastique ou en inox peuvent éventuellement retourner vers une partie en aluminium des conduits d'évacuation des fumées, ces condensats doivent être évacués par le biais d'un collecteur, placé avant la partie en aluminium.
- Les tubes d'évacuation des fumées en aluminium nouvellement installés peuvent produire des produits corrosifs en relativement grande quantité si leur longueur est importante. Dans ce cas, vérifiez et nettoyez le siphon plus souvent.



Important

Contactez le fournisseur local pour plus d'informations.

4.6 Exigences concernant les raccordements électriques

- Établissez les raccordements électriques en conformité avec les réglementations et normes locales et nationales en vigueur.
- Les raccordements électriques doivent impérativement être effectués hors tension, par un professionnel qualifié.
- La chaudière est entièrement pré-câblée. Ne pas modifier les raccordements internes du tableau de commande.
- Toujours raccorder la chaudière à une installation disposant d'une mise à la terre conforme.
- Les prescriptions des réglementations générales applicables aux installations électriques (AREI [General Regulations for Electrical Installations]).
- Le câblage doit être conforme aux instructions figurant dans les schémas électriques.
- Suivre les recommandations du présent manuel.
- Séparer les câbles de sonde des câbles 230 V.
- À l'extérieur de la chaudière Utiliser 2 câbles distants d'au moins 10 cm.

4.7 Qualité de l'eau et traitement de l'eau

La qualité de l'eau du chauffage central doit être conforme à certaines valeurs limites, qu'on peut trouver dans nos **Règles relatives à la qualité de l'eau**. Les consignes figurant dans ces règles doivent être tout le temps respectées.

Dans de nombreux cas, la chaudière et l'installation de chauffage peuvent être remplies avec de l'eau du robinet, sans aucun traitement de l'eau.

5 Installation

5.1 Positionnement de la chaudière

i Important

La mise en place du dossier de montage (accessoire) est décrite dans les instructions de montage correspondantes.

Le bandeau de montage au dos de la jaquette permet de suspendre directement la chaudière sur le support de fixation.



Attention

Protéger la chaudière contre la poussière du bâtiment et couvrir les points de raccordement des buses de fumées et d'arrivée d'air. Les découvrir uniquement pour procéder aux raccordements correspondants.

Fig.15 Montage du support de fixation

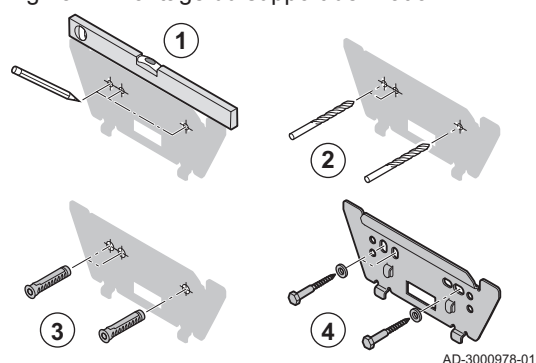


Fig.16 Montage de la chaudière

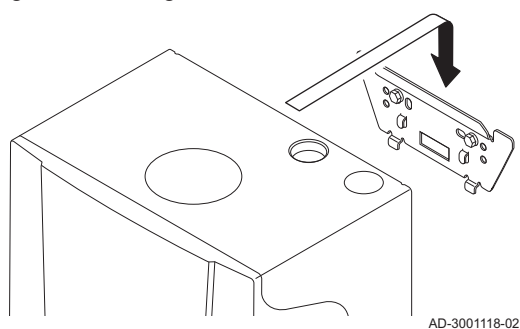
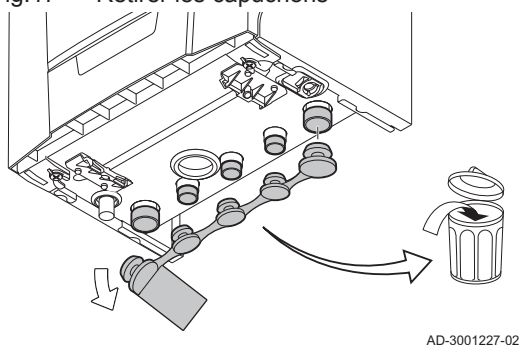


Fig.17 Retirer les capuchons



1. Déterminer la position du support de fixation. S'assurer que les trous de fixation sont de niveau.

i Important

Les trous de fixations supplémentaires sont prévus au cas où l'un des deux trous ne serait pas adapté à la fixation correcte de la cheville.

2. Percer 2 trous de 8 mm de diamètre.
3. Insérer les chevilles de 8 mm de diamètre.
4. Assurer la fixation avec des boulons de 6 mm de diamètre et des rondelles adaptées.
5. Monter la chaudière au moyen du bandeau de montage situé à l'arrière.

6. Retirer les capuchons de protection de toutes les entrées et sorties hydrauliques de la chaudière.

5.2 Rinçage de l'installation

L'installation doit être réalisée suivant la réglementation en vigueur, les règles de l'art et les recommandations contenues dans la présente notice.

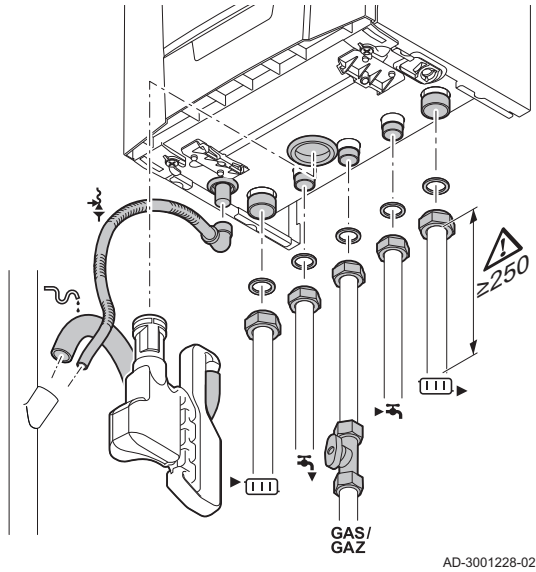
Avant de raccorder une nouvelle chaudière à une installation existante ou nouvelle, l'installation doit être intégralement et soigneusement nettoyée et rincée. Cette opération est fondamentale. Elle permet d'éliminer les résidus liés à l'installation (résidus de soudure, produits de fixation) et les saletés accumulées (vase, boue, etc.)

i Important

- Rincer le circuit de chauffage avec un volume d'eau équivalent à au moins trois fois le volume de l'installation de chauffage.
- Rincer les tuyaux ECS avec au moins 20 fois leur volume d'eau.

5.3 Raccordement de l'eau et du gaz

Fig.18 Raccorder



i Important

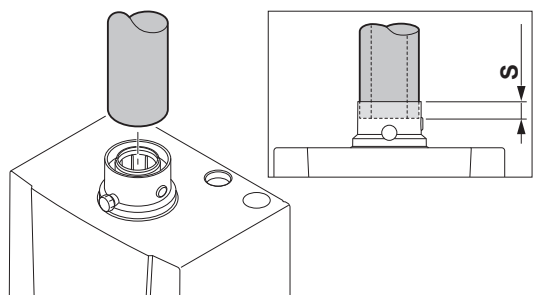
Lors de l'installation des conduits, prendre en compte la pose et la dépose ultérieures du siphon. Maintenir une distance d'au moins 250 mm avec la chaudière pour permettre l'installation de coudes ou de robinets.

1. Raccorder le circuit de chauffage :
 - 1.1. Raccorder le conduit d'entrée de l'eau du chauffage central au raccord de retour du chauffage central
 - 1.2. Raccorder le conduit de sortie de l'eau du chauffage central au raccord de départ du chauffage central
2. Raccorder le circuit de chauffage secondaire :
 - 2.1. Raccorder le conduit d'entrée de l'eau du chauffage central au raccord de retour du chauffage central
 - 2.2. Raccorder le conduit de sortie de l'eau du chauffage central au raccord de départ du chauffage central
3. Raccorder le circuit d'eau sanitaire :
 - 3.1. Raccorder la conduite d'arrivée d'eau froide au raccord d'entrée d'eau froide sanitaire
 - 3.2. Raccorder la conduite de sortie de l'eau chaude sanitaire au raccord d'eau chaude sanitaire
4. Monter le conduit d'alimentation en gaz sur le raccord de gaz .
5. Raccorder le tuyau d'évacuation des condensats :
 - 5.1. Monter le tuyau d'évacuation du siphon
 - 5.2. Monter le tuyau d'évacuation de la vanne de surpression

5.4 Raccordement de la fumisterie

5.4.1 Raccordement de la buse de fumées et de l'arrivée d'air

Fig.19 Raccordement de la buse de fumées et de l'arrivée d'air



S Profondeur d'insertion 30 mm

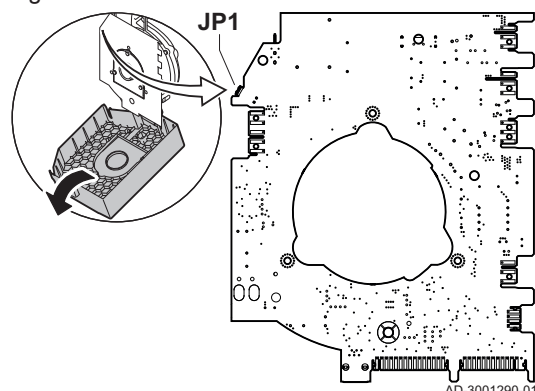
Attention

- Les conduits ne doivent pas reposer sur la chaudière.
- Avant de procéder à la coupe, tenir compte de la profondeur d'insertion lors de la mesure de la longueur du conduit.
- Incliner les parties horizontales vers la chaudière, avec une pente d'au moins 50 mm par mètre.

1. Monter le conduit de la buse de fumées et le conduit d'arrivée d'air sur la chaudière.
2. Monter les conduits des buses de fumées et d'arrivée d'air restants conformément aux instructions du fabricant.

5.5 Raccordements électriques

Fig.20 CU-GH09



5.5.1 Unité de commande

Le tableau suivant donne des valeurs importantes concernant le raccordement de l'unité de commande.

Tension d'alimentation	230 VCA/50 Hz
Valeur du fusible principal F1 (230 VCA)	1,6 AT



Danger d'électrocution

Les composants suivants de la chaudière sont soumis à une tension de 230 V:

- (Raccordement électrique de la) pompe de circulation
- (Raccordement électrique du) ventilateur
- (Raccordement électrique du) bloc vanne gaz 230 RAC
- (Raccordement électrique de) la vanne 3 voies.
- La majorité des composants du tableau de commande
- (Raccordement du) câble d'alimentation

La chaudière est équipée d'une fiche avec prise de terre (longueur de cordon de 1,5 m) adaptée à une alimentation 230 VCA/50 Hz avec phase/neutre/terre. Le câble d'alimentation est raccordé au connecteur X1. Un fusible de rechange se trouve dans l'habillage de l'unité de commande. La chaudière n'est pas sensible aux phases. L'unité de commande est entièrement intégrée au ventilateur, au venturi et au bloc vanne gaz. La chaudière est entièrement pré-câblée.

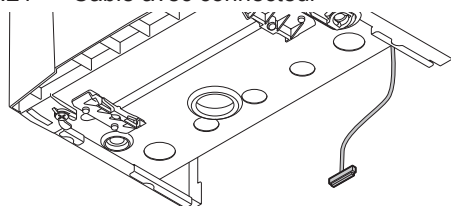


Attention

- Commander toujours le cordon électrique de remplacement auprès de De Dietrich. Le câble d'alimentation doit uniquement être remplacé par De Dietrich ou par un installateur certifié De Dietrich.
- La prise de la chaudière doit toujours être accessible.
- Utiliser un transformateur d'isolation si les valeurs de raccordement diffèrent de celles mentionnées ci-dessus.
- Si la chaudière doit être connectée à une alimentation à 2 phases, retirer le cavalier JP1 de l'unité de commande (sous le panneau de protection).

5.5.2 Raccordement du tableau de commande

Fig.21 Câble avec connecteur



AD-3001229-02

Le boîtier de raccordement du tableau de commande est systématiquement fourni séparément avec cette unité. Les diverses possibilités de raccordement à la carte électronique sont expliquées dans les paragraphes suivants.

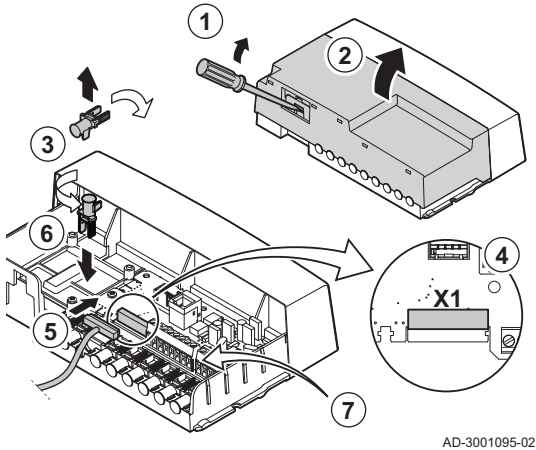
Le boîtier de raccordement doit être relié à l'unité de commande automatique au moyen du câble fourni. Procéder comme suit :



Important

Sous la chaudière se trouve un câble doté d'un connecteur pour l'unité de commande.

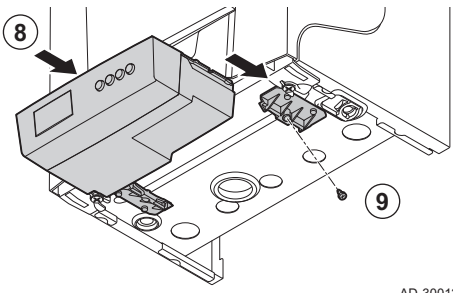
Fig.22 Accès aux connecteurs



AD-3001095-02

1. Ouvrir prudemment le loquet à l'arrière du boîtier de raccordement, au moyen d'un tournevis.
2. Ouvrir le capot du boîtier de raccordement.
3. Détacher un serre-câble. Retourner le serre-câble.
4. Retirer le cache de protection du connecteur X1 HMI sur la carte électronique du boîtier de connexion.
5. Introduire la fiche du câble dans le connecteur.
6. Fermer soigneusement le serre-câble.
7. Raccorder les régulateurs externes souhaités aux autres connecteurs.
Procéder comme suit :
 - 7.1. Détacher un serre-câble.
 - 7.2. Retourner le serre-câble.
 - 7.3. Faire passer le câble sous le serre-câble.
 - 7.4. Fermer soigneusement le serre-câble.
 - 7.5. Brancher le boîtier de raccordement et vérifier qu'il est bien étanche.

Fig.23 Montage du boîtier de raccordement



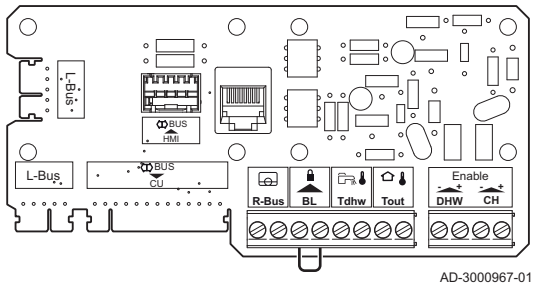
AD-3001230-02

8. Une fois toutes les opérations de raccordement réalisées, faire coulisser le boîtier de raccordement dans les guides situés sous la chaudière.
9. Fixer le boîtier de raccordement à l'aide de la vis située dans les guides.

i Important
Le boîtier de raccordement peut également être fixé au mur au moyen des trous situés à l'arrière. Le boîtier de raccordement doit être vissé au mur à l'emplacement prévu à l'intérieur.

5.5.3 Options de raccordement de la carte de commande standard (CB-06)

Fig.24 Carte de commande standard (CB-06)



AD-3000967-01

La carte électronique standard **CB-06** se trouve dans le boîtier de raccordement. Divers thermostats et régulateurs peuvent être raccordés sur la carte électronique de commande standard.

■ Raccordement du thermostat modulant

La chaudière est équipée de série d'un raccordement **R-bus**. Un thermostat modulant (**OpenTherm**) (par exemple le **Smart TC°**) peut être connecté sans qu'aucune modification ne soit nécessaire. La chaudière accepte également le montage d'un **OpenTherm Smart Power**.

Tm Thermostat modulant

1. Installer le thermostat d'ambiance dans une pièce de référence.
2. Brancher le câble à deux fils du thermostat modulant (**Tm**) aux bornes **R-Bus** du connecteur. Le sens de connexion des fils au bornier n'a pas d'importance.

i Important
Si la température de l'eau chaude sanitaire peut être réglée sur le thermostat, la chaudière fournit alors de l'eau à cette température (sans dépasser la température maximale réglée sur la chaudière).

Fig.25 Raccordement du thermostat modulant



AD-3000968-02

Fig.26 Raccordement du thermostat marche/arrêt



AD-3000969-02

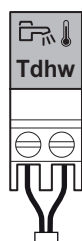
■ Raccordement du thermostat marche/arrêt

La chaudière est appropriée pour le raccordement d'un thermostat d'ambiance marche/arrêt à 2 fils.

Tk Thermostat marche/arrêt

1. Monter le thermostat dans une pièce de référence.
2. Brancher le câble à deux fils du thermostat modulant (**Tk**) aux bornes **R-Bus** du connecteur. Le sens de connexion des fils au bornier n'a pas d'importance.

Fig.27 Raccordement sonde/thermostat du ballon



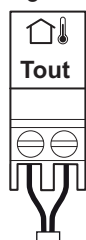
AD-3000971-02

■ Raccordement sonde/thermostat du ballon

Une sonde de ballon ou un thermostat peuvent être branchés sur les bornes **Tdhw** du connecteur.

1. Brancher le câble à deux fils aux bornes **Tdhw** du connecteur.

Fig.28 Sonde extérieure



AD-3000973-02

■ Raccordement d'une sonde extérieure

Une sonde extérieure peut être raccordée aux bornes **Tout** du connecteur. Si la chaudière est équipée d'un thermostat marche/arrêt, la régulation de la température s'effectue selon la valeur de consigne de la courbe de chauffe interne.

1. Brancher le câble à deux fils aux bornes **Tout** du connecteur.



Important

Les régulateurs **OpenTherm** peuvent également utiliser cette sonde extérieure. Dans de tels cas, la courbe de chauffe souhaitée doit être réglée sur le régulateur.



Pour de plus amples informations, voir

Réglage de la courbe de chauffe, page 43

■ Protection antigel en combinaison avec un thermostat marche/arrêt

Si le thermostat utilisé est du type marche/arrêt, il est possible de protéger les conduits et radiateurs dans une pièce sujette au gel par l'installation d'un thermostat antigel. La vanne du radiateur dans la pièce sujette au gel doit être ouverte.

Fig.29 Raccordement du thermostat antigel



AD-3000970-02

Tk Thermostat marche/arrêt
Tv Thermostat antigel

1. Placer un thermostat antigel (**Tv**) dans une pièce sujette au gel (par ex. un garage).
2. Raccorder le thermostat antigel (**Tv**) en parallèle avec un thermostat marche/arrêt (**Tk**) aux bornes **R-Bus** du connecteur.

**Avertissement**

Si un thermostat **OpenTherm** (par exemple le **Smart TC°**) est utilisé, un thermostat antigel ne peut pas être branché en parallèle sur les bornes **R-Bus**. Dans de tels cas, installer une protection antigel dans l'installation de chauffage central à l'aide d'une sonde extérieure.

■ Protection antigel en combinaison avec une sonde extérieure

L'installation de chauffage peut aussi être protégée contre le gel grâce à l'utilisation d'une sonde extérieure. La vanne du radiateur dans la pièce sujette au gel doit être ouverte.

1. Raccorder la sonde extérieure aux bornes **Tout** du connecteur.

Avec une sonde extérieure, la protection antigel fonctionne de la manière suivante :

- À des températures extérieures inférieures à -10 °C, la pompe de circulation est activée.
- À des températures extérieures supérieures à -10 °C : la pompe de circulation continue à fonctionner, puis s'éteint.

■ Entrée bloquante

La chaudière dispose d'une entrée bloquante. Cette entrée est installée sur les bornes **BL** du connecteur.

Modifier le fonctionnement de la saisie à l'aide du paramètre **AP001**.

**Avertissement**

Convient uniquement aux contacts secs.

**Important**

Avant tout, retirer le pont si cette entrée est utilisée.

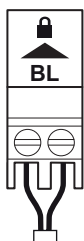
AD-3000972-02

Fig.30 Sonde extérieure



AD-3000973-02

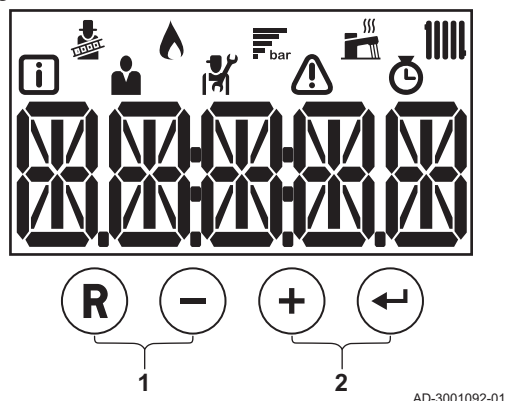
Fig.31 Entrée bloquante



6 Avant la mise en service

6.1 Description du tableau de commande

Fig.32 Tableau de commande



6.1.1 Signification des touches

Tab.22 Touches

Ⓜ	Réarmer : Réarmement manuel. Esc : Retour au niveau précédent.
-	Touche moins : Réduit la valeur. Température ECS : Accès à la température définie.
+	Touche plus : Augmente la valeur. Température de départ du chauffage : Accès à la température définie.
↵	Touche Enter : Confirme la sélection ou la valeur. Fonction CH/ECS : Active et désactive la fonction (ON/ OFF)
1	Touches ramoneur i Important Appuyer simultanément sur les touches Ⓜ et -.
2	Touches Menu i Important Appuyer simultanément sur les touches + et ↵.

6.1.2 Signification des symboles sur l'afficheur

Tab.23 Symboles sur l'afficheur

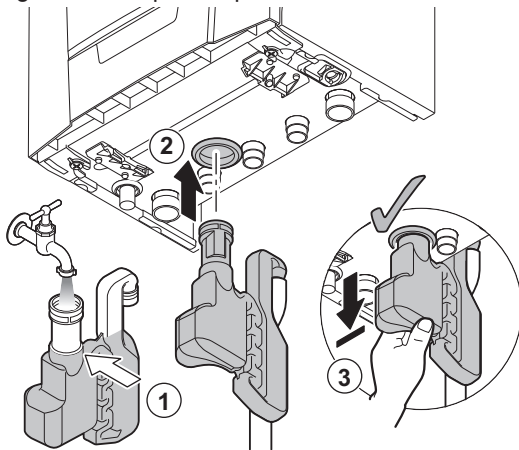
	Le mode Ramoneur est activé (pleine charge ou charge partielle forcée pour la mesure de O ₂).
	Le brûleur est allumé.
	Affichage de la pression d'eau du système.
	La production d'ECS est activée.
	La production de chauffage activée.
	Menu Information : lire les différentes valeurs actuelles.
	Menu Utilisateur : les paramètres de niveau utilisateur peuvent être configurés.
	Menu Installateur : les paramètres de niveau installateur peuvent être configurés.
	Menu Erreur : possibilité de lire les erreurs.
	Menu Compteur : divers compteurs peuvent être relevés.

6.2 Points à vérifier avant la mise en service

6.2.1 Remplir le siphon

Le siphon est systématiquement fourni séparément avec la chaudière (avec un flexible de vidange en plastique). Monter ces pièces sous la chaudière.


Fig.33 Remplir le siphon



AD-3001298-01

**Danger**

Le siphon doit toujours être suffisamment rempli d'eau. Ceci évite que des fumées n'entrent dans la pièce.

1. Remplir le siphon d'eau jusqu'au trait.
2. Enfoncer fortement le siphon dans l'orifice  prévu à cet effet sous la chaudière.
⇒ Le siphon devrait se refermer en produisant un déclic.
3. Vérifier que le siphon est bien fixé dans la chaudière.



Pour de plus amples informations, voir
Nettoyage du siphon, page 51

6.2.2 Remplissage de l'installation de chauffage central

**Important**

La pression hydraulique recommandée se situe entre 1,5 bar et 2 bar.

■ Remplissage manuel de l'installation de chauffage central

1. Avant le remplissage, ouvrir les robinets de tous les radiateurs de l'installation de chauffage.
2. Insérer la prise électrique de la chaudière dans une prise avec terre.

**Important**

Après mise sous tension et si la pression d'eau est adéquate, la chaudière exécute alors systématiquement un programme de purge automatique d'environ 3 minutes. Si la pression de l'eau est inférieure à la pression hydraulique minimum, un symbole d'avertissement s'affiche.

3. Remplir l'installation avec de l'eau du robinet propre.
4. Vérifier la pression hydraulique du système de chauffage central indiquée sur l'afficheur du tableau de commande.
5. Vérifier l'étanchéité des raccordements côté eau.

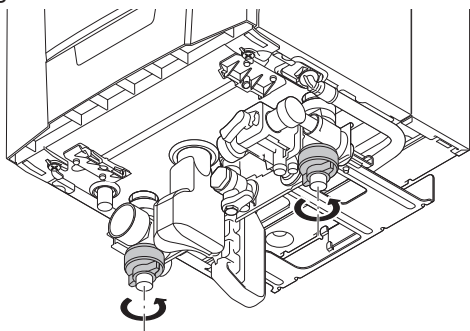
■ Remplissage manuel de l'installation de chauffage central, avec unité de remplissage

1. Avant le remplissage, ouvrir les robinets de tous les radiateurs de l'installation de chauffage.
2. Insérer la prise électrique de la chaudière dans une prise avec terre.

**Important**

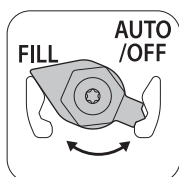
Après mise sous tension et si la pression d'eau est adéquate, la chaudière exécute alors systématiquement un programme de purge automatique d'environ 3 minutes. Si la pression de l'eau est inférieure à la pression hydraulique minimum, un symbole d'avertissement s'affiche.

Fig.34 Robinetterie



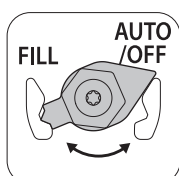
AD-3001302-01

Fig.35 Remplissage



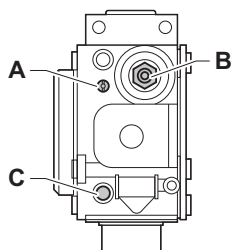
AD-0001358-01

Fig.36 Remplissage terminé



AD-0001352-01

Fig.37 Points de mesure du bloc vanne gaz



AD-3000975-01

3. Ouvrir les vannes sur le dosseret de montage.

4. Régler l'unité de remplissage sur **FILL** et remplir l'installation de chauffage central.
 - ⇒ Lors du remplissage, de l'air peut s'échapper de l'installation de chauffage par le purgeur automatique.
5. Vérifier la pression hydraulique du système de chauffage central indiquée sur l'afficheur du tableau de commande.

6. Régler l'unité de remplissage sur **OFF** lorsque le niveau de pression requis est atteint.
7. Vérifier l'étanchéité des raccordements côté eau.
8. Débrancher le courant de la chaudière.

6.2.3 Circuit gaz



Avertissement

Vérifier que la chaudière est débranchée du secteur.

1. Ouvrir le robinet gaz principal.
2. Ouvrir le robinet gaz de la chaudière.
3. Purger le conduit d'alimentation en gaz en dévissant le point de mesure **C** sur le bloc vanne gaz.
4. Mesurer la pression d'alimentation du gaz au point de mesure **C** sur le bloc vanne gaz. La pression doit correspondre à celle indiquée sur la plaquette signalétique.



Avertissement

Pour connaître les pressions de gaz autorisées, se référer à Catégories d'appareils, page 68.

5. Revisser le point de mesure.
6. Vérifier que tous les raccords de gaz sont bien serrés. La pression de test maximale autorisée est de 60 mbar.

7 Mise en service

7.1 Généralités

Suivre les étapes indiquées dans les paragraphes ci-dessous pour mettre la chaudière en marche.



Avertissement

Si le gaz fourni ne correspond pas aux gaz approuvés pour la chaudière, ne pas procéder à la mise en service.

7.2 Procédure de mise en service



Avertissement

- Seul un professionnel qualifié est habilité à effectuer la première mise en service.
- En cas d'utilisation d'un autre type de gaz, par exemple le propane, le bloc vanne gaz doit être adapté avant de démarrer la chaudière.



Voir

Adaptation à un autre gaz, page 35



Important

Lorsque la chaudière chauffe pour la première fois, elle peut produire une certaine odeur pendant un court instant.

1. Ouvrir le robinet gaz principal.
2. Ouvrir le robinet gaz de la chaudière.
3. Insérer la prise électrique de la chaudière dans une prise avec terre.
4. Régler les composants (thermostats, régulation) de manière à susciter la demande de chaleur.
5. Le programme de démarrage est amorcé et ne peut pas être interrompu.
6. La chaudière exécute alors un programme de purge d'environ 3 minutes. Cette opération est répétée chaque fois que la tension d'alimentation est coupée.
 - ⇒ Si une sonde de ballon est raccordée et si la fonction antilégionellose est activée, la chaudière commence à chauffer l'eau du ballon ECS dès la fin du programme de purge.
7. Vérifier la combustion. Réaliser des mesures à pleine charge et à charge partielle.



Voir

Contrôle et réglage de la combustion, page 37

L'état de fonctionnement en cours de la chaudière s'affiche à l'écran.

7.2.1 Défaut électrique pendant la procédure de démarrage

En cas de défaut électrique, la chaudière ne se met pas en marche. Dans ce cas, procéder aux vérifications suivantes :

1. Vérifier la tension d'alimentation du réseau.
2. Vérifier les fusibles principaux.
3. Vérifier le câble de liaison au boîtier de raccordement.
4. Vérifier les fusibles sur l'unité de commande (F1 = 1,6 AT 230 VCA).
5. Vérifier la connexion entre le cordon d'alimentation et le connecteur de l'unité de commande automatique X1

7.3 Réglages gaz

7.3.1 Adaptation à un autre gaz



Avertissement

Informations réservées à l'installateur : Il est formellement interdit d'intervenir sur le bloc vanne gaz. Vous êtes uniquement autorisé à vérifier le matériel et les réglages. Les opérations décrites ci-dessous doivent être effectuées par un technicien Van Marcke Service.

La chaudière est pré-réglée en usine pour un fonctionnement au gaz naturel de type G20 (gaz H) et G25 (gaz L).

Tab.24 Réglages d'usine G20 (gaz H)

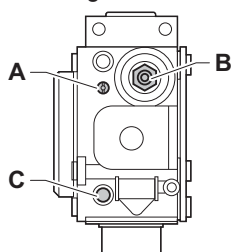
Code	Désignation	Plage	15	25	35	24/28 MI	34/39 MI
DP003	Vitesse de ventilateur maximum sur eau chaude sanitaire	1200 Rpm - 7400 Rpm	3660	5600	6800	6500	7400
GP007	Vitesse max du ventilateur en mode chauffage central	1200 Rpm - 7400 Rpm	3660	5600	6800	4700	5900
GP008	Vitesse min. du ventilateur en mode chauffage central+eau chaude sanitaire	1200 Rpm - 5000 Rpm	1870	1870	2070	1870	2070
GP009	Vitesse du ventilateur au démarrage de l'appareil	1200 Rpm - 4000 Rpm	3000	3000	3200	3000	3200

Tab.25 Réglages d'usine G25 (gaz L)

Code	Désignation	Plage	15	25	35	24/28 MI	34/39 MI
DP003	Vitesse de ventilateur maximum sur eau chaude sanitaire	1200 Rpm - 7400 Rpm	3660	5600	6800	6500	7400
GP007	Vitesse max du ventilateur en mode chauffage central	1200 Rpm - 7400 Rpm	3660	5600	6800	4700	5900
GP008	Vitesse min. du ventilateur en mode chauffage central+eau chaude sanitaire	1200 Rpm - 5000 Rpm	1870	1870	2070	1870	2070
GP009	Vitesse du ventilateur au démarrage de l'appareil	1200 Rpm - 4000 Rpm	3000	3000	3200	3000	3200

Pour utiliser un autre type de gaz, procéder comme suit :

Fig.38 Bloc vanne gaz



AD-3000975-01

Tab.26 Réglage du propane, bloc vanne gaz

EMC-S	Action
15 25 24/28 MI	<ul style="list-style-type: none"> • Tourner la vis de réglage A dans le sens horaire jusqu'à la butée. • Tourner la vis de réglage A de 6¼ tours dans le sens antihoraire.
35 34/39 MI	<ul style="list-style-type: none"> • Tourner la vis de réglage A dans le sens horaire jusqu'à la butée. • Tourner la vis de réglage A de 7½ tours dans le sens antihoraire.

1. Régler la vitesse de rotation du ventilateur comme indiqué dans la liste des paramètres (si nécessaire). La vitesse peut être modifiée à l'aide d'un paramètre :

Tab.27 Réglage pour du gaz de type G31 (propane)

Code	Désignation	Plage	15	25	35	24/28 MI	34/39 MI
DP003	Vitesse de ventilateur maximum sur eau chaude sanitaire	1200 Rpm - 7400 Rpm	3660	5400	6700	5850	6800
GP007	Vitesse max du ventilateur en mode chauffage central	1200 Rpm - 7400 Rpm	3660	5400	6700	4700	5900
GP008	Vitesse min. du ventilateur en mode chauffage central+eau chaude sanitaire	1200 Rpm - 5000 Rpm	2120	2120	2200	2120	2200
GP009	Vitesse du ventilateur au démarrage de l'appareil	1200 Rpm - 4000 Rpm	3000	3000	3200	3000	3200

2. Vérifier le réglage du rapport gaz/air.



Pour de plus amples informations, voir

Contrôle et réglage de la combustion, page 37

Configurer les paramètres et les réglages de l'installation, page 41

7.3.2 Vitesses de ventilateur pour les applications de surpression

En cas d'application en surpression (système collectif d'évacuation des fumées, par exemple), la vitesse du ventilateur doit être ajustée.



Important

Lorsque la vitesse de faible charge a été ajustée, la charge minimale peut dévier de la valeur spécifiée sur la fiche technique.

1. Régler la vitesse de rotation du ventilateur comme indiqué dans la liste des paramètres (si nécessaire). La vitesse peut être modifiée à l'aide d'un paramètre :

Tab.28 Réglage du système collectif d'évacuation des fumées à surpression du gaz de type G20 (gaz H)

Code	Désignation	Plage	15	25	35	24/28 MI	34/39 MI
GP008	Vitesse min. du ventilateur en mode chauffage central+eau chaude sanitaire	1200 Rpm - 5000 Rpm	2200	2200	2300	-	-

Tab.29 Réglage du système collectif d'évacuation des fumées à surpression du gaz de type G25 (gaz L)

Code	Désignation	Plage	15	25	35	24/28 MI	34/39 MI
GP008	Vitesse min. du ventilateur en mode chauffage central+eau chaude sanitaire	1200 Rpm - 5000 Rpm	2200	2200	2300	-	-

Tab.30 Réglage du système collectif d'évacuation des fumées à surpression du gaz de type G31 (propane)

Code	Désignation	Plage	15	25	35	24/28 MI	34/39 MI
GP008	Vitesse min. du ventilateur en mode chauffage central+eau chaude sanitaire	1200 Rpm - 5000 Rpm	2200	2200	2400	2200	2400

2. Vérifier le réglage du rapport gaz/air.

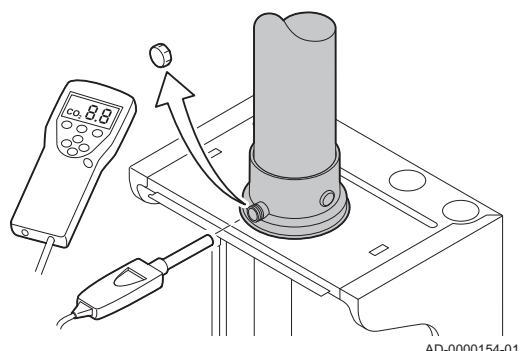


Pour de plus amples informations, voir

Contrôle et réglage de la combustion, page 37

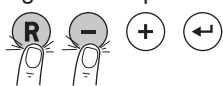
Configurer les paramètres et les réglages de l'installation, page 41

Fig.39 Prise de mesure des fumées



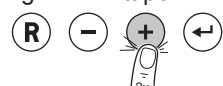
AD-0000154-01

Fig.40 Étape 1



AD-3001091-01

Fig.41 Étape 2



AD-3001098-01

7.3.3 Contrôle et réglage de la combustion

1. Dévisser le bouchon de la prise de mesure des fumées.
2. Insérer la sonde de l'analyseur de fumées dans la prise de mesure.



Avertissement

Veiller à obturer totalement l'ouverture autour de la sonde pendant la prise de mesure.



Important

L'analyseur de fumées doit avoir une précision minimale de $\pm 0,25\%$ O₂.

3. Mesurer le pourcentage de O₂ dans les fumées. Réaliser des mesures à pleine charge et à charge partielle.



Important

L'habillage avant doit être déposé lors de la prise des mesures.

■ Activation de la pleine charge

1. Appuyer simultanément sur les deux touches de gauche pour sélectionner le mode Ramoneur.
⇒ L'appareil fonctionne maintenant à pleine charge. Attendre que L apparaisse sur l'afficheur.
2. Appuyer deux fois sur la touche (+).
⇒ L'appareil fonctionne maintenant à pleine charge. Attendre que H apparaisse sur l'afficheur.

■ Valeurs de contrôle et de réglage de O₂ à pleine charge

1. Régler la chaudière sur le mode pleine charge.
2. Mesurer le pourcentage de O₂ dans les fumées.
3. Comparer la valeur mesurée avec les valeurs de consigne données dans le tableau.

Tab.31 Valeurs de contrôle et de réglage d'O₂ à pleine charge pour G20 (gaz H)

Valeurs à pleine charge pour G20 (gaz H)	O ₂ (%) ⁽¹⁾
EMC-S 15	3,8 – 4,3 ⁽¹⁾
EMC-S 25	3,8 – 4,3 ⁽¹⁾
EMC-S 35	3,8 – 4,3 ⁽¹⁾
EMC-S 24/28 MI	3,8 – 4,3 ⁽¹⁾
EMC-S 34/39 MI	3,8 – 4,3 ⁽¹⁾
(1) Valeur nominale	

Tab.32 Valeurs de contrôle et de réglage d'O₂ à pleine charge pour G25 (gaz L)

Valeurs à pleine charge pour G25 (gaz L)	O ₂ (%) ⁽¹⁾
EMC-S 15	6,3 – 6,8 ⁽¹⁾
EMC-S 25	6,3 – 6,8 ⁽¹⁾
EMC-S 35	6,3 – 6,8 ⁽¹⁾
EMC-S 24/28 MI	6,3 – 6,8 ⁽¹⁾
EMC-S 34/39 MI	6,3 – 6,8 ⁽¹⁾
(1) Valeur nominale	

Tab.33 Valeurs de contrôle et de réglage d'O₂ à pleine charge pour G31 (propane)

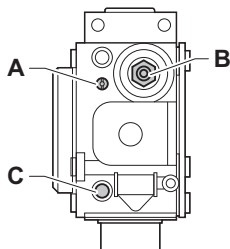
Valeurs à pleine charge pour G31 (propane)	O ₂ (%) ⁽¹⁾
EMC-S 15	4,7 – 5,2 ⁽¹⁾
EMC-S 25	4,7 – 5,2 ⁽¹⁾
EMC-S 35	4,7 – 5,2 ⁽¹⁾
EMC-S 24/28 MI	4,7 – 5,2 ⁽¹⁾
EMC-S 34/39 MI	4,7 – 5,2 ⁽¹⁾
(1) Valeur nominale	

4. Si la valeur mesurée diffère de celles indiquées dans le tableau, corriger le rapport gaz/air.

**Avertissement**

Informations réservées à l'installateur : Il est formellement interdit d'intervenir sur le bloc vanne gaz. Vous êtes uniquement autorisé à vérifier le matériel et les réglages. Les opérations décrites ci-dessous doivent être effectuées par un technicien Van Marcke Service.

Fig.42 Bloc vanne gaz



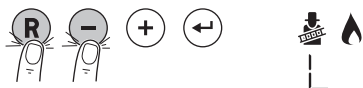
AD-3000975-01

5. À l'aide de la vis de réglage **A**, régler le pourcentage de O₂ à la valeur nominale, en fonction du type de gaz utilisé. Cette valeur doit toujours être comprise entre les limites de paramétrage inférieure et supérieure.

**Important**

- Si le pourcentage de O₂ est trop faible, tourner la vis **A** dans le sens des aiguilles d'une montre pour l'augmenter.
- Si le pourcentage de O₂ est trop élevé, tourner la vis **A** dans le sens inverse des aiguilles d'une montre pour le réduire.

Fig.43 Étape 1



AD-3001091-01

■ Activation de faible charge

1. Appuyer simultanément sur les deux touches de gauche pour sélectionner le mode Ramoneur.
⇒ L'appareil fonctionne maintenant à faible charge. Attendre que **L** apparaisse sur l'afficheur.
2. Appuyer sur la touche **R** pour revenir à l'affichage principal.

■ Valeurs de contrôle et de réglage de O₂ à faible charge

1. Régler la chaudière sur le mode faible charge.
2. Mesurer le pourcentage de O₂ dans les fumées.
3. Comparer la valeur mesurée avec les valeurs de consigne données dans le tableau.

Tab.34 Valeurs de contrôle et de réglage d'O₂ à faible charge pour G20 (gaz H)

Valeurs à faible charge pour G20 (gaz H)	O ₂ (%) ⁽¹⁾
EMC-S 15	5,0 ⁽¹⁾ – 5,5
EMC-S 25	5,0 ⁽¹⁾ – 5,5
EMC-S 35	5,0 ⁽¹⁾ – 5,5
EMC-S 24/28 MI	5,0 ⁽¹⁾ – 5,5
EMC-S 34/39 MI	5,0 ⁽¹⁾ – 5,5
(1) Valeur nominale	

Tab.35 Valeurs de contrôle et de réglage d'O₂ à faible charge pour G25 (gaz L)

Valeurs à faible charge pour G25 (gaz L)	O ₂ (%) ⁽¹⁾
EMC-S 15	7,5 ⁽¹⁾ – 8,0
EMC-S 25	7,5 ⁽¹⁾ – 8,0
EMC-S 35	7,5 ⁽¹⁾ – 8,0
EMC-S 24/28 MI	7,5 ⁽¹⁾ – 8,0
EMC-S 34/39 MI	7,5 ⁽¹⁾ – 8,0
(1) Valeur nominale	

Tab.36 Valeurs de contrôle et de réglage d'O₂ à faible charge pour G31 (propane)

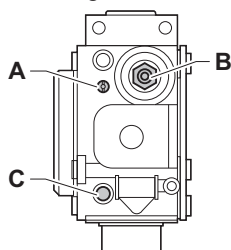
Valeurs à faible charge pour G31 (propane)	O ₂ (%) ⁽¹⁾
EMC-S 15	5,8 ⁽¹⁾ – 6,3
EMC-S 25	5,8 ⁽¹⁾ – 6,3
EMC-S 35	4,9 ⁽¹⁾ – 5,4
EMC-S 24/28 MI	5,8 ⁽¹⁾ – 6,3
EMC-S 34/39 MI	4,9 ⁽¹⁾ – 5,4
(1) Valeur nominale	

4. Si la valeur mesurée diffère de celles indiquées dans le tableau, corriger le rapport gaz/air.

**Avertissement**

Informations réservées à l'installateur : Il est formellement interdit d'intervenir sur le bloc vanne gaz. Vous êtes uniquement autorisé à vérifier le matériel et les réglages. Les opérations décrites ci-dessous doivent être effectuées par un technicien Van Marcke Service.

Fig.44 Bloc vanne gaz



AD-3000975-01

5. À l'aide de la vis de réglage **B**, régler le pourcentage de O₂ à la valeur nominale, en fonction du type de gaz utilisé. Cette valeur doit toujours être comprise entre les limites de paramétrage inférieure et supérieure.

**Important**



- Si le pourcentage de O₂ est trop élevé, tourner la vis **B** dans le sens des aiguilles d'une montre pour le réduire.
- Si le pourcentage de O₂ est trop faible, tourner la vis **B** dans le sens inverse des aiguilles d'un montre pour l'augmenter.

7.4 Finalisation de la mise en service

1. Retirer l'équipement de mesure.
2. Visser le bouchon de la prise de mesure des fumées.
3. Assurer l'étanchéité du bloc gaz.
4. Remonter le panneau avant.
5. Amener la température de l'installation de chauffage à 70 °C environ.
6. Éteindre la chaudière.
7. Purger le système de chauffage central après 10 minutes environ.
8. Mettre la chaudière sous tension.
9. Contrôler la pression hydraulique. Au besoin, faire l'appoint en eau du système de chauffage central.

Fig.45 Exemple d'autocollant renseigné

<p>Adjusted for / Réglée pour / Ingesteld op / Eingestellt auf / Regolato per / Ajustado para / Ρυθμισμένο για / Nastawiony na / настроен для / Reglat pentru / настроен за / ayarlanmıştır / Nastavljen za / beállitva/ Nastaveno pro / Asetettu kaasulle / Justert for/ indstillet til/ ل تطبخ :</p> <p><input checked="" type="checkbox"/> Gas <u>G20</u> <u>20</u> mbar</p> <p><input checked="" type="checkbox"/> C_{(10)3(X)} <input type="checkbox"/> C_{(12)3(X)} <input type="checkbox"/> _____</p>	<p>Parameters / Paramètres / Parameter / Parametri / Parámetros / Παράμετροι / Parametry / Параметры / Parametrii / Параметри / Parametreler / Paraméterek / Parametrit / Parametere / Parametre / شامل عمل :</p> <p><u>DP003 - 3300</u> <u>GP007 - 3300</u> <u>GP008 - 2150</u> <u>GP009 -</u> _____ _____ _____</p>
--	---

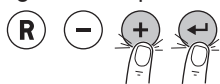
AD-3001124-01

10. Noter les informations suivantes sur l'autocollant fourni, puis l'apposer sur l'appareil près de la plaque signalétique.
 - En cas d'adaptation à un autre gaz, indiquer le type de gaz.
 - Noter la pression d'alimentation en gaz.
 - En cas d'installation en tant qu'application de surpression, indiquer la surpression.
 - Noter les paramètres modifiés pour les adaptations ci-dessus.
11. Expliquer le fonctionnement du système, de la chaudière et du régulateur à l'utilisateur.
12. Informer l'utilisateur des opérations d'entretien à effectuer.
13. Remettre toutes les notices à l'utilisateur.
14. Confirmer la mise en service en apposant une signature et un tampon d'entreprise.
 - ⇒ La chaudière est désormais en état de marche.

8 Réglages

8.1 Configurer les paramètres et les réglages de l'installation

Fig.46 Étape 1



AD-3001108-01

1. Accéder aux options de menu disponibles en appuyant simultanément sur les deux touches de droite.

Fig.47 Étape 2



AD-3001109-01

2. Appuyer sur les touches (+) ou (-) pour déplacer le curseur.

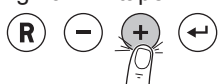
Fig.48 Étape 3



AD-3001316-01

3. Appuyer sur la touche (←) pour confirmer la sélection du menu Utilisateur ou Installateur.

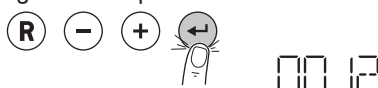
Fig.49 Étape 4



AD-3001111-01

4. Pour le menu Installateur : Maintenir la touche (+) enfoncée jusqu'à ce que le code 0012 s'affiche.

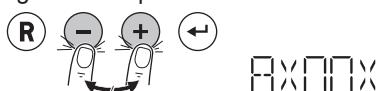
Fig.50 Étape 5



AD-3001112-01

5. Pour le menu Installateur : Appuyer sur la touche (←) pour ouvrir le menu.

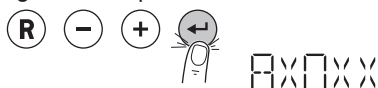
Fig.51 Étape 8



AD-3001113-01

6. Rester appuyé sur la touche (+) ou (-) jusqu'à ce que le paramètre requis s'affiche.

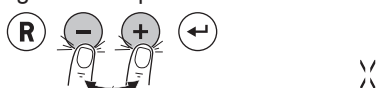
Fig.52 Étape 9



AD-3001114-01

7. Appuyer sur la touche (←) pour confirmer la sélection.

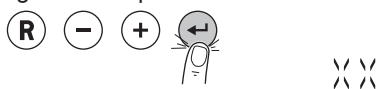
Fig.53 Étape 10



AD-3001115-01

8. Appuyer sur les touches (+) ou (-) pour modifier la valeur.

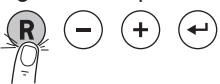
Fig.54 Étape 11



AD-3001116-01

9. Appuyer sur la touche (←) pour confirmer la valeur.

Fig.55 Étape 12

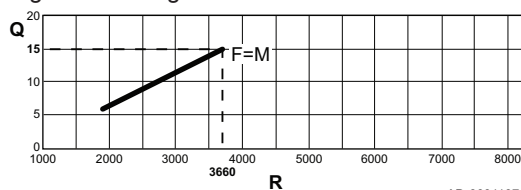


AD-3001117-01

10. Appuyer à plusieurs reprises sur la touche (R) pour revenir à l'affichage principal.

8.1.1 Réglage de la charge maximale pour le chauffage central

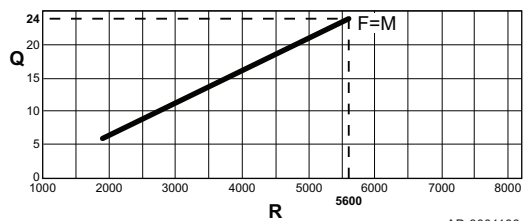
Fig.56 Charge EMC-S 15



AD-3001107-01

- M Charge maximale
- F Réglage d'usine
- Q Charge (Hi) (kW)
- R Vitesse de rotation du ventilateur

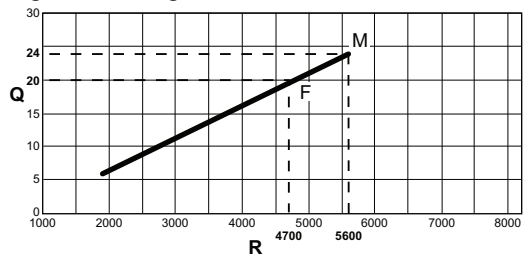
Fig.57 Charge EMC-S 25



AD-3001106-01

- M Charge maximale
- F Réglage d'usine
- Q Charge (Hi) (kW)
- R Vitesse de rotation du ventilateur

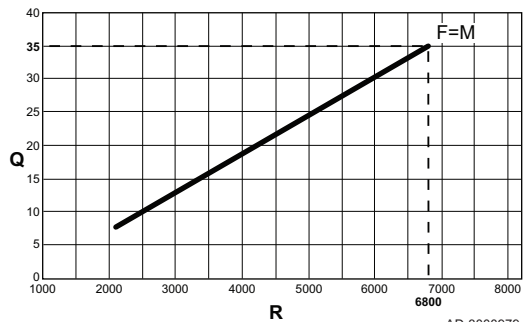
Fig.58 Charge EMC-S 24/28 MI



AD-3000981-01

- M Charge maximale
- F Réglage d'usine
- Q Charge (Hi) (kW)
- R Vitesse de rotation du ventilateur

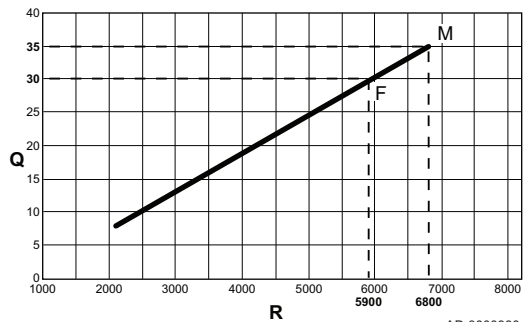
Fig.59 Charge EMC-S 35



AD-3000979-01

- M Charge maximale
- F Réglage d'usine
- Q Charge (Hi) (kW)
- R Vitesse de rotation du ventilateur

Fig.60 Charge EMC-S 34/39 MI

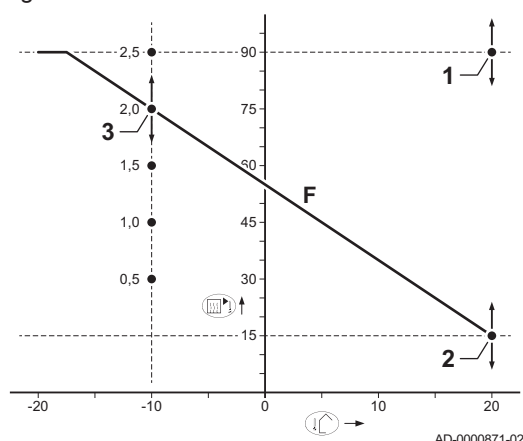


AD-3000980-01

- M Charge maximale
- F Réglage d'usine
- Q Charge (Hi) (kW)
- R Vitesse de rotation du ventilateur

8.1.2 Réglage de la courbe de chauffe

Fig.61 Courbe de chauffe interne



- 1 Point de réglage (paramètres **CP010**)
- 2 Point de base de la température confort (paramètre **CP210**)
- 3 Pente (paramètre **CP230**)
- F Courbe de chauffe
- Température extérieure
- Température de départ

8.2 Liste des paramètres

Le code des paramètres contient toujours deux lettres et trois chiffres. Les lettres signifient :

- AP** Paramètres liés à l'appareil
- CP** Paramètres liés à la zone
- DP** Paramètres liés à l'eau chaude sanitaire
- GP** Paramètres liés au générateur thermique à gaz
- PP** Paramètres liés au chauffage central



Important

Toutes les options possibles sont indiquées dans la plage de réglage. L'affichage de la chaudière n'indique que les réglages pertinents pour l'appareil.

8.2.1 Descriptions des paramètres

Tab.37 - Réglages d'usine au niveau utilisateur

Code	Désignation	Plage de réglage	15	25	35	24/28 MI	34/39 MI
AP016	Activer ou désactiver le traitement de la demande de chaleur pour le chauffage	0 = Arrêt 1 = On	1	1	1	1	1
AP017	Activer ou désactiver le traitement de la demande de chaleur pour l'eau chaude sanitaire	0 = Arrêt 1 = On	1	1	1	1	1
AP073	Température extérieure : limite haute pour chauffage	10 °C - 30 °C	22	22	22	22	22
AP074	Le chauffage est arrêté. L'eau chaude est maintenue. Activation forcée du mode Été	0 = Arrêt 1 = On	0	0	0	0	0
CP000	Consigne Max de la température départ du circuit	0 °C - 90 °C	80	80	80	80	80
CP060	Consigne ambiance du circuit en période de vacances	5 °C - 20 °C	6	6	6	6	6
CP070	Limite max ambiance du circuit en réduit qui permet le basculement en confort	5 °C - 30 °C	16	16	16	16	16
CP080	Consigne Utilisateur de la température ambiance du circuit en Activité	5 °C - 30 °C	16	16	16	16	16

Code	Désignation	Plage de réglage	15	25	35	24/28 MI	34/39 MI
CP081	Consigne Utilisateur de la température ambiante du circuit en Activité	5 °C - 30 °C	20	20	20	20	20
CP082	Consigne Utilisateur de la température ambiante du circuit en Activité	5 °C - 30 °C	6	6	6	6	6
CP083	Consigne Utilisateur de la température ambiante du circuit en Activité	5 °C - 30 °C	21	21	21	21	21
CP084	Consigne Utilisateur de la température ambiante du circuit en Activité	5 °C - 30 °C	22	22	22	22	22
CP085	Consigne Utilisateur de la température ambiante du circuit en Activité	5 °C - 30 °C	20	20	20	20	20
CP200	Réglage manuel de la consigne ambiante du circuit	5 °C - 30 °C	20	20	20	20	20
CP250	Calibrage de la sonde d'ambiance du circuit	-5 °C - 5 °C	0	0	0	0	0
CP320	Mode de fonctionnement du circuit	0 = Programmation 1 = Manuelle 2 = Hors-gel 3 = Temporaire	1	1	1	1	1
CP510	Consigne ambiante dérogation pour le circuit sélectionné	5 °C - 30 °C	20	20	20	20	20
CP550	Mode Cheminée actif	0 = Arrêt 1 = On	0	0	0	0	0
CP570	Programme horaire du circuit sélectionné par l'utilisateur	0 = Programme 1 1 = Programme 2 2 = Programme 3 3 = Rafraîchissement	0	0	0	0	0
CP660	Choisir le symbole qui représentera le circuit	0 = Aucun 1 = Tout 2 = Chambre 3 = Séjour 4 = Bureau 5 = Extérieur 6 = Cuisine 7 = Cave 8 = Piscine 9 = Ballon ECS 10 = DHW Electrical Tank 11 = DHW Layered Tank 12 = Internal Boiler Tank 13 = Programme horaire	0	0	0	0	0
DP004	Ballon protection anti-légionelle	0 = Désactivée 1 = Hebdomadaire 2 = Journalier	0	0	0	0	0
DP060	Programme horaire sélectionné pour l'eau chaude sanitaire.	0 = Programme 1 1 = Programme 2 2 = Programme 3 3 = Rafraîchissement	0	0	0	0	0
DP070	Température de consigne Confort du préparateur d'eau chaude sanitaire.	40 °C - 65 °C	55	55	60	55	60

Code	Désignation	Plage de réglage	15	25	35	24/28 MI	34/39 MI
DP080	Température de consigne Réduit du préparateur d'eau chaude sanitaire.	10 °C - 60 °C	15	15	15	15	15
DP190	Heure de fin de la dérogation ECS		-	-	-	-	-
DP200	Mode de fonctionnement de l'eau chaude sanitaire	0 = Programmation 1 = Manuelle 2 = Hors-gel 3 = Temporaire	1	1	1	0	0
DP337	Consigne de température du ballon d'eau chaude sanitaire pendant les vacances	10 °C - 60 °C	10	10	10	10	10
DP347	Mode ECS quand MK1 est connecté au Combi	0 = Mode ECO désactivé 1 = Mode ECO activé 2 = Mode Eco	1	1	1	1	1
DP357	Temporisation d'avertissement du Circuit Douche	0 Min - 180 Min	0	0	0	0	0
DP367	Action à effectuer après l'alerte du Circuit Douche	0 = Arrêt 1 = Avertissement 2 = Consigne ECS réduite	0	0	0	0	0
DP377	Consigne ECS réduite pendant la limitation de la douche du circuit	20 °C - 65 °C	40	40	40	40	40

Tab.38  - Réglages d'usine au niveau installateur

Code	Désignation	Plage de réglage	15	25	35	24/28 MI	34/39 MI
AP001	Réglage de la fonction Blocage (BL) (1 : Blocage complet, 2: Blocage partiel, 3:Reset)	1 = Arrêt total 2 = Arrêt partiel 3 = Verrouillage utilis. 4 = Délestage appoint 5 = Délestage PAC 6 = Délest. appoint/PAC 7 = H. pleines/ creuses 8 = PAC Photovoltaïque 9 = PAC+appoint PV 10 = Smart grid 11 = Chauff/ Raffraîch.	1	1	1	1	1
AP002	Activer la fonction demande de chaleur manuelle	0 = Arrêt 1 = Avec consigne 2 = Régulation avec TExt	0	0	0	0	0
AP006	L'appareil signale un défaut de pression d'eau lorsque la valeur mesurée est inférieure au seuil.	0 bar - 1,5 bar	0.8	0.8	0.8	0.8	0.8
AP009	Nombre d'heures de fonctionnement du générateur de chaleur pour apparition notification d'entretien	0 Heures - 51000 Heures	3000	3000	3000	3000	3000
AP010	Sélectionner le type de notification d'entretien	0 = Pas de révision 1 = Révision manuelle 2 = Notification ABC	2	2	2	2	2

Code	Désignation	Plage de réglage	15	25	35	24/28 MI	34/39 MI
AP011	Heures sous tension pour générer une notification d'entretien	0 Heures - 51000 Heures	17500	17500	17500	17500	17500
AP014	Réglage d'activation/désactivation du remplissage automatique. Réglages possibles auto, man ou off	0 = Désactivé 1 = Manuel 2 = Automatique	0	0	0	0	0
AP023	Durée maximum autorisée de la procédure de remplissage automatique lors de l'installation.	0 Min - 90 Min	5	5	5	5	5
AP026	Point de consigne de température de départ pour demande de chaleur manuelle	10 °C - 90 °C	40	40	40	40	40
AP051	Intervalle minimum autorisé entre deux remplissages d'appoint	0 Journées - 65535 Journées	90	90	90	90	90
AP056	Présence d'une sonde extérieure	0 = Absence sonde ext. 1 = AF60 2 = QAC34	0	0	0	0	0
AP069	Durée maximum du remplissage d'appoint	0 Min - 60 Min	5	5	5	5	5
AP070	Pression d'eau de fonctionnement normal de l'appareil	0 bar - 2,5 bar	2	2	2	2	2
AP071	Temps maximum nécessaire pour remplir toute l'installation	0 Sec - 3600 Sec	1000	1000	1000	1000	1000
AP079	Caractérisation de l'inertie du bâtiment en heures	0 - 15	3	3	3	3	3
AP080	Consigne de température extérieure sous laquelle l'appareil passe en hors-gel	-60 °C - 25 °C	-10	-10	-10	-10	-10
AP082	Changement automatique de l'heure été/hiver	0 = Arrêt 1 = On	0	0	0	0	0
AP091	Type de connexion de sonde extérieure à utiliser	0 = Auto 1 = Capteur filaire 2 = Capteur sans fil 3 = Mesure Internet 4 = Aucun	0	0	0	0	0
CP020	Fonctionnalité du circuit	0 = Désactivé 1 = Direct 2 = Circuit mélangé 3 = Piscine 4 = Haute température 5 = Ventilateur convecteur 6 = Sonde ECS 7 = ECS électrique 8 = Programme horaire 9 = Chauffage industriel 10 = ECS stratifiée 11 = ECS Ballon interne 12 = ECS BEC commercial 31 = ECS instantanée FWS	1	1	1	1	1

Code	Désignation	Plage de réglage	15	25	35	24/28 MI	34/39 MI
CP040	Durée de post fonctionnement de la pompe du circuit	0 Min - 255 Min	0	0	0	0	0
CP130	Affectation de la sonde extérieure au circuit ...	0 - 4	0	0	0	0	0
CP210	Température de pied de courbe du circuit en Confort	15 °C - 90 °C	15	15	15	15	15
CP220	Température de pied de courbe du circuit en Réduit	15 °C - 90 °C	15	15	15	15	15
CP230	Pente de la Courbe de Température de chauffe du circuit	0 - 4	1.5	1.5	1.5	1.5	1.5
CP240	Influence de la sonde ambiance du circuit	0 - 10	3	3	3	3	3
CP340	Type de réduit, arrêt ou maintien de la demande de chauffe du circuit	0 = Arrêt du chauffage 1 = Dde chaleur continue	0	0	0	0	0
CP470	Réglage du séchage de chape du circuit	0 Journées - 30 Journées	0	0	0	0	0
CP480	Réglage de la température de début du séchage de la chape du circuit	2 °C - 25 °C	20	20	20	20	20
CP490	Réglage de la température d'arrêt du programme de séchage de la chape du circuit	2 °C - 25 °C	20	20	20	20	20
CP730	Facteur de vitesse de montée en température du circuit	0 = Très lent 1 = Mini 2 = Lente 3 = Normale 4 = Rapide 5 = Maxi	3	3	3	3	3
CP740	Facteur de vitesse de rafraîchissement en température du circuit	0 = Mini 1 = Lente 2 = Normale 3 = Rapide 4 = Maxi	2	2	2	2	2
CP750	Durée maximale de préchauffage du circuit	0 Min - 240 Min	0	0	0	0	0
CP770	Le circuit est alimenté par un ballon tampon	0 = Non 1 = Oui	0	0	0	0	0
CP780	Selection de la stratégie de régulation du circuit	0 = Automatique 1 = En Fonction T ambiante 2 = En Fonction T ext. 3 = Régulation sur les températures ambiante et extérieure	0	0	0	0	0
DP003	Vitesse de ventilateur maximum sur eau chaude sanitaire	1200 Rpm - 7400 Rpm	3660	5600	6800	6500	7400
DP005	Décalage du point de consigne de départ pour le ballon	0 °C - 25 °C	15	15	15	15	15
DP006	Hystérèse demande de chaleur On / Off pour ballon	2 °C - 15 °C	6	6	6	6	6
DP007	Position de la vanne trois voies en mode attente	0 = Position chauffage 1 = Position ECS	1	1	1	1	1

Code	Désignation	Plage de réglage	15	25	35	24/28 MI	34/39 MI
DP020	Durée de fonctionnement pompe/vanne 3 voies du circuit ECS après production ECS	1 Sec - 99 Sec	15	15	15	15	15
DP034	Décalage pour capteur de ballon	0 °C - 10 °C	0	0	0	0	0
DP035	Démarrer pompe pour ballon eau chaude sanitaire	-20 °C - 20 °C	-3	-3	-3	-3	-3
DP150	Activation de la fonction thermostat eau chaude sanitaire (0: Sonde, 1: Thermostat)	0 = Arrêt 1 = On	1	1	1	1	1
DP160	Point de consigne de température pour fonction anti-légionelle	60 °C - 90 °C	65	65	65	65	65
DP170	Heure de début des vacances		-	-	-	-	-
DP180	Heure de fin des vacances		-	-	-	-	-
GP007	Vitesse max du ventilateur en mode chauffage central	1200 Rpm - 7400 Rpm	3660	5600	6800	4700	5900
GP008	Vitesse min. du ventilateur en mode chauffage central+eau chaude sanitaire	1200 Rpm - 5000 Rpm	1870	1870	2070	1870	2070
GP009	Vitesse du ventilateur au démarrage de l'appareil	1200 Rpm - 4000 Rpm	3000	3000	3200	3000	3200
GP010	Contrôle pressostat de gaz on/off	0 = Non 1 = Oui	0	0	0	0	0
GP021	Modulation quand température delta supérieure au seuil	10 °C - 40 °C	25	25	25	25	25
PP014	Réduction de la modulation du delta de température pour modulation de pompe	0 °C - 40 °C	15	15	15	15	15
PP015	Durée de post-fonctionnement de la pompe chauffage	0 Min - 99 Min	2	2	2	2	2
PP016	Vitesse de pompe maximale en chauffage	60 % - 100 %	80	80	100	80	100
PP017	Vitesse maximum de pompe en charge minimum sous forme de pourcentage de la vitesse de pompe max	0 % - 100 %	30	30	30	30	30
PP018	Vitesse de pompe minimale en chauffage	20 % - 100 %	30	30	30	30	30
PP023	Hystérésis de température pour le démarrage du générateur en chauffage central	1 °C - 10 °C	10	10	10	10	10

9 Entretien

9.1 Réglementations pour la maintenance



Important

La chaudière doit être entretenue par un professionnel qualifié conformément aux réglementations locales et nationales.



Attention

- Remplacer les pièces usées ou défectueuses par des pièces d'origine.
- Lors des interventions de contrôle et d'entretien, toujours remplacer tous les joints sur les pièces démontées.
- Vérifier que tous les joints ont été correctement remis en place (bien à plat, dans la fente qui leur correspond afin qu'ils assurent l'étanchéité au gaz, à l'air et à l'eau).
- Pendant les interventions de contrôle et d'entretien, les éléments électriques ne doivent jamais être en contact avec de l'eau (gouttes, éclaboussures).



Danger d'électrocution

S'assurer que la chaudière est hors tension.

9.2 Message d'entretien

L'afficheur de la chaudière indique clairement qu'un entretien est requis au moment opportun. Utiliser le message d'entretien automatique d'entretien préventif pour réduire au minimum les dysfonctionnements. Les messages d'entretien indiquent quel kit d'entretien doit être utilisé. Ces kits d'entretien contiennent toutes les pièces et les joints nécessaires à l'entretien correspondant. Ces kits d'entretien (A, B ou C), conçus par De Dietrich, sont disponibles auprès des fournisseurs de pièces de rechange.



Important

Les messages d'entretien doivent faire l'objet d'une intervention dans les 2 mois.



Attention

Réinitialiser le message d'entretien après chaque entretien.

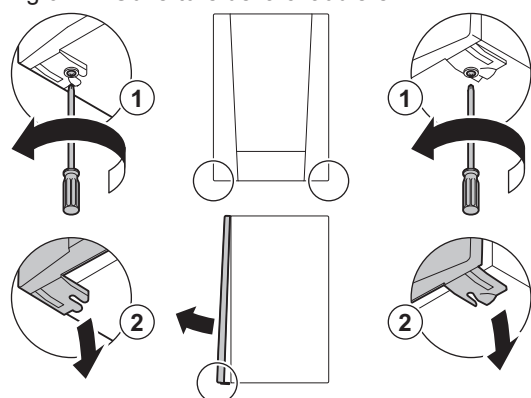


Voir

La notice d'entretien de la chaudière. Cette notice est également disponible sur notre site internet.

9.3 Ouverture de la chaudière

Fig.62 Ouverture de la chaudière



AD-3001159-01

1. Retirer les deux vis au bas de l'habillage avant.
2. Démontez le panneau avant.

9.4 Opérations de contrôle et d'entretien standard

Lors d'un entretien, toujours effectuer les opérations de contrôle et d'entretien standard décrits ci-après.



Voir

La notice d'entretien de la chaudière pour la tâche d'entretien spécifique. Cette notice est également disponible sur notre site internet.

9.4.1 Contrôler la pression hydraulique

1. Contrôler la pression hydraulique.
⇒ La pression hydraulique doit être de 0,8 bar minimum.
2. Si la pression hydraulique est inférieure à 0,8 bar, ajouter de l'eau à l'installation de chauffage.



Pour de plus amples informations, voir

Remplissage de l'installation de chauffage central, page 32
Appoint en eau de l'installation de chauffage, page 64

9.4.2 Contrôle du vase d'expansion

1. Contrôler le vase d'expansion et le remplacer si nécessaire.

9.4.3 Contrôle du courant d'ionisation

1. Contrôler le courant d'ionisation à charge pleine et faible.
⇒ La valeur est stable au bout de 1 minute.
2. Nettoyer ou remplacer l'électrode d'ionisation et d'allumage si la valeur est inférieure à 3 μ A.

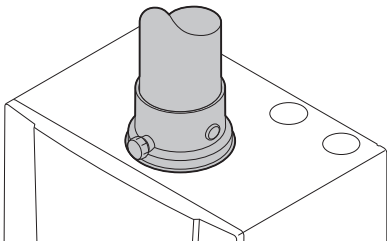
9.4.4 Contrôle de la capacité de puisage

1. Vérifier la capacité de puisage.
2. Si la capacité de puisage est sensiblement faible (température trop basse et/ou débit inférieur à 6,2 l/min), nettoyer l'échangeur thermique à plaques (côté eau chaude sanitaire) et la cartouche filtre à eau.

9.4.5 Vérification des raccordements de buse de fumées/ d'arrivée d'air

1. Vérifier l'état et l'étanchéité des raccordements de l'arrivée d'air et des buses de fumées.

Fig.63 Vérification de la buse de fumées et de l'arrivée d'air



AD-0000280-01

9.4.6 Contrôle de la combustion

Le contrôle de la combustion s'effectue en mesurant le pourcentage de O_2 dans le conduit de buse de fumées.

Mesure de CO

Réaliser des mesures à pleine charge (chauffage central) et à faible charge. La moyenne de ces deux mesures doit être déterminée de la manière suivante : Valeur calculée = 0,35 x la valeur à pleine charge (A) + 0,65 x la valeur à faible charge (B).

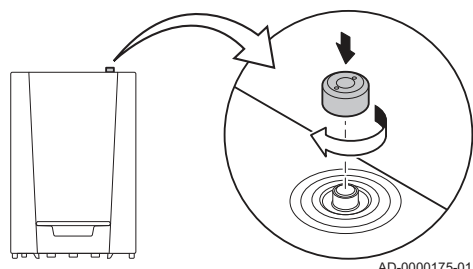
Exemple : $CO = (0,35 \times CO_A) + (0,65 \times CO_B)$

**Important**

La valeur calculée doit être consignée sur le certificat de combustion (décret local en matière d'entretien).

9.4.7 Contrôler le purgeur automatique

Fig.64 Contrôle du purgeur automatique

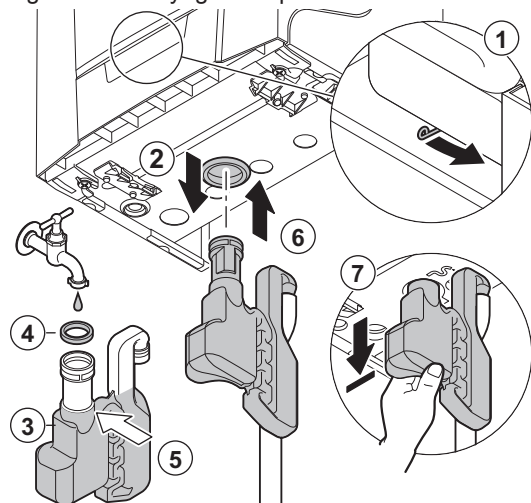


AD-0000175-01

1. Vérifier le fonctionnement du purgeur automatique. Celui-ci est situé au-dessus de la chaudière, dans la partie droite.
⇒ Il est possible de fermer le purgeur avec le bouchon qui se trouve à côté.
2. En cas de fuite, remplacer le purgeur automatique.

9.4.8 Nettoyage du siphon


Fig.65 Nettoyage du siphon



AD-3001160-02

**Important**

Tout d'abord, déposer l'habillage avant de la chaudière pour retirer le siphon.

1. Déplacer le levier situé sous l'hydrobloc vers la droite pour retirer le siphon.
2. Démonter le siphon.
3. Nettoyer le siphon.
4. Remplacer le joint d'étanchéité du siphon.
5. Remplir le siphon d'eau jusqu'au repère.
6. Enfoncer fermement le siphon dans l'orifice  prévu à cet effet sous la chaudière.
⇒ Le siphon devrait se refermer en produisant un déclic.
7. Vérifier que le siphon est bien fixé dans la chaudière.

**Danger**

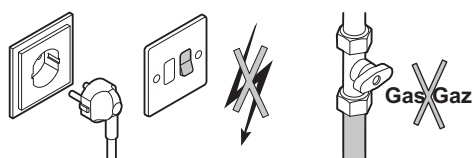
Le siphon doit impérativement être rempli d'eau. Ceci évite que des fumées n'entrent dans la pièce.

9.4.9 Contrôle du brûleur**Attention**

L'échangeur thermique possède une surface traitée et n'a donc pas besoin d'être nettoyé. Le nettoyage à l'aide d'outils de nettoyage, de produits chimiques, par air comprimé ou avec de l'eau est interdit.

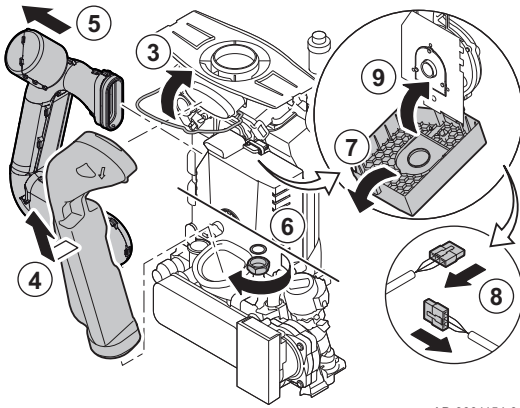
1. S'assurer que la chaudière est hors tension.
2. Fermer le robinet gaz de la chaudière.

Fig.66



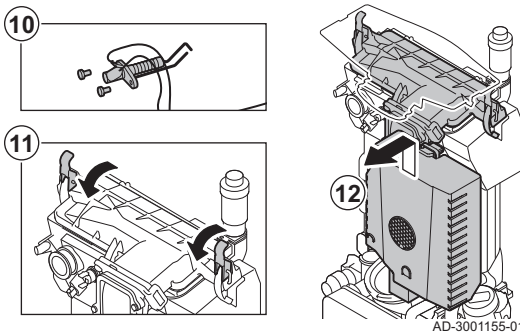
AD-3001235-01

Fig.67 Démontage



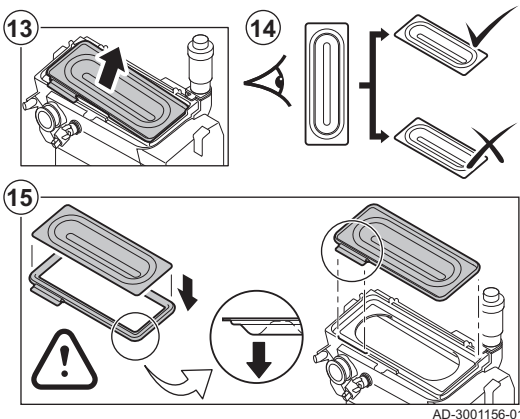
3. Détacher le support du conduit de buse de fumées.
4. Déposer le conduit de buse de fumées.
5. Démontez la conduite d'arrivée d'air du venturi.
6. Desserrer le presse-étoupe du bloc vanne gaz.
7. Ouvrir le capot de protection du ventilateur situé au niveau de la partie supérieure.
8. Retirer tous les connecteurs de la carte électronique.
9. Fermer le capot de protection du ventilateur.

Fig.68 Démontage



10. Retirer l'électrode d'ionisation/d'allumage.
11. Dégager les 2 clips de serrage qui fixent l'unité gaz/air à l'échangeur thermique.
12. Déposer l'unité gaz/air en la soulevant puis en la déplaçant vers l'avant.

Fig.69 Vérification



13. Extraire le brûleur et le joint de l'échangeur thermique.
14. Vérifier que le capot du brûleur démonté n'est ni fendu ni endommagé. Si tel était le cas, remplacer le brûleur.
15. Placer le brûleur et le joint neuf sur l'échangeur thermique.

Attention
 Vérifier que le joint est positionné correctement entre le coude du mélangeur et l'échangeur thermique (il est étanche au gaz s'il est disposé correctement à plat dans sa rainure).

16. Remonter l'ensemble dans l'ordre inverse du démontage.

Attention
 Ne pas oublier de replacer les fiches sur la carte électronique de l'unité gaz/air.

17. Ouvrir l'arrivée du gaz et rebrancher la fiche dans la prise électrique.

9.5 Travaux de finition

1. Remonter toutes les pièces déposées dans l'ordre inverse.

Attention
 Lors des opérations de contrôle et d'entretien, toujours remplacer tous les joints sur les pièces démontées.

2. Remplir le siphon d'eau.
3. Remonter le siphon.
4. Ouvrir avec précaution le robinet d'eau.
5. Remplir d'eau l'installation de chauffage central.
6. Purger le chauffage central.
7. Faire l'appoint en eau si nécessaire.
8. Vérifier l'étanchéité des raccordements gaz et eau.
9. Remettre la chaudière en service.

10 En cas de dérangement

10.1 Codes d'erreur

La chaudière est dotée d'une unité de commande et de régulation électronique. Au cœur de la régulation figure un microprocesseur, qui pilote la chaudière, mais également la protège. En cas d'erreur, un code correspondant s'affiche.

Tab.39 Les codes d'erreur s'affichent sur trois niveaux différents

Code	Type	Description
A00.00	Avertissement	La chaudière continue à fonctionner mais il faut rechercher la cause de l'avertissement. Un avertissement peut se transformer en blocage ou en verrouillage.
H00.00	Blocage	La chaudière se remet en service de façon autonome lorsque la cause du blocage a été corrigée. Un blocage peut se transformer en verrouillage.
E00.00	Verrouillage	La chaudière ne se remet en service qu'après la correction de la cause du blocage et la réinitialisation manuelle.

La signification du code est donnée dans les différents tableaux de codes d'erreurs.




Important

Ce code de défaut est nécessaire pour trouver rapidement et correctement la cause de l'erreur et pour obtenir une assistance de la part de De Dietrich.

10.1.1 Avertissement

Tab.40 Codes d'avertissement

Code	Désignation	Solution
A00.34	Sonde température extérieure attendue mais non détectée	Absence de sonde extérieure : <ul style="list-style-type: none"> • Sonde extérieure non raccordée : Raccorder la sonde • Sonde extérieure non raccordée correctement : Raccorder correctement la sonde
A00.42	Capteur de pression d'eau attendu mais non détecté	Capteur de pression hydraulique non détecté <ul style="list-style-type: none"> • Capteur de pression hydraulique non raccordé : raccorder le capteur • Capteur de pression hydraulique non raccordé correctement : raccorder correctement le capteur
A02.06	Avertissement de pression d'eau actif	Avertissement concernant la pression hydraulique : <ul style="list-style-type: none"> • Pression hydraulique trop basse ; vérifier la pression hydraulique.
A02.18	Erreur dictionnaire d'objets	Erreur de configuration : <ul style="list-style-type: none"> • Réinitialiser CN1 et CN2  Voir La plaquette signalétique pour les valeurs CN1 et CN2 .

Code	Désignation	Solution
A02.33	Expiration du temps de retour de comm avec l'installation de remplissage automatique d'appoint	<p>La durée maximum allouée au remplissage automatique du système a été dépassée :</p> <ul style="list-style-type: none"> • Pression hydraulique basse ou nulle dans la conduite d'alimentation : vérifier que le robinet d'eau principal est totalement ouvert. • Fuite d'eau dans la chaudière ou le système : vérifier l'étanchéité du système. • Vérifier que la durée maximum de remplissage est adaptée au système : Vérifier le paramètre AP069. • Vérifier que la pression hydraulique maximum de remplissage est adaptée au système : Vérifier le paramètre AP070. <p>i Important La différence de pression entre la pression hydraulique minimum (paramètre AP006) et maximum (paramètre AP070) doit être suffisamment élevée pour que l'intervalle séparant deux tentatives de remplissage ne soit pas trop court.</p> <ul style="list-style-type: none"> • Le robinet de l'unité de remplissage automatique est défectueux : Remplacer l'unité.
A02.34	Intervalle minimum de remplissage automatique non atteint entre deux demandes	<p>Le système est rempli trop souvent par l'unité de remplissage automatique :</p> <ul style="list-style-type: none"> • Fuite d'eau dans la chaudière ou le système : vérifier l'étanchéité du système. • Le dernier remplissage s'est terminé tout juste au-dessus de la pression hydraulique minimum parce qu'il a été interrompu par l'utilisateur ou parce que la pression hydraulique dans la conduite d'alimentation était (momentanément) trop basse.
A02.36	Dispositif fonctionnel déconnecté	<p>Carte électronique SCB introuvable :</p> <ul style="list-style-type: none"> • Mauvaise connexion : vérifier le câblage et les connecteurs • Carte électronique SCB défectueuse : Remplacer la carte électronique SCB
A02.37	Dispositif non critique déconnecté	<p>Carte électronique SCB introuvable :</p> <ul style="list-style-type: none"> • Mauvaise connexion : vérifier le câblage et les connecteurs • Carte électronique SCB défectueuse : Remplacer la carte électronique SCB
A02.45	Full Can Connection Matrix	<p>Carte électronique SCB introuvable :</p> <ul style="list-style-type: none"> • Réaliser une détection automatique
A02.46	Full Can Device Administration	<p>Carte électronique SCB introuvable :</p> <ul style="list-style-type: none"> • Réaliser une détection automatique
A02.48	Erreur de configuration des FG	<p>Carte électronique SCB introuvable :</p> <ul style="list-style-type: none"> • Réaliser une détection automatique
A02.49	Initialisation du nœud échouée	<p>Carte électronique SCB introuvable :</p> <ul style="list-style-type: none"> • Réaliser une détection automatique
A02.76	Espace réservé dans mémoire pour valeur paramètres personnalisés plein. Aucun chgt utilis possible	<p>Erreur de configuration :</p> <ul style="list-style-type: none"> • Réinitialiser CN1 et CN2 • CSU défectueux : Remplacer le CSU • Remplacer la carte électronique CU-GH

10.1.2 Blocage

Tab.41 Codes de blocage

Code	Désignation	Solution
H01.00	Une erreur de communication s'est produite	Erreur de communication avec le noyau de sécurité : <ul style="list-style-type: none"> • Remettre la chaudière en service • Remplacer la carte électronique CU-GH
H01.05	Différence max entre la température de départ et la température de retour	Écart maximum entre la température de départ et de retour dépassé : <ul style="list-style-type: none"> • Absence de débit ou débit insuffisant : <ul style="list-style-type: none"> - Contrôler la circulation (sens, pompes, vannes) - Contrôler la pression hydraulique - Contrôler l'état de propreté de l'échangeur thermique • Erreur de sonde : <ul style="list-style-type: none"> - Vérifier le bon fonctionnement des sondes - Vérifier si la sonde a été montée correctement
H01.08	Delta T Max 3	La température de l'échangeur thermique a dépassé la limite autorisée : <ul style="list-style-type: none"> • Absence de débit ou débit insuffisant : <ul style="list-style-type: none"> - Contrôler la circulation (sens, pompe, vannes) - Contrôler la pression hydraulique - Contrôler l'état de propreté de l'échangeur thermique - Vérifier que le système de chauffage central a été correctement purgé pour retirer l'air • Erreur de sonde : <ul style="list-style-type: none"> - Vérifier le bon fonctionnement des sondes - Vérifier si la sonde a été montée correctement
H01.09	Pressostat de gaz	Pression de gaz trop faible : <ul style="list-style-type: none"> • Absence de débit ou débit insuffisant : <ul style="list-style-type: none"> - Vérifier que la vanne gaz est totalement ouverte - Vérifier la pression d'alimentation en gaz • Mauvais réglage sur le pressostat gaz GPS : <ul style="list-style-type: none"> - Vérifier que le pressostat gaz GPS a été monté correctement - Remplacer le pressostat GPS si nécessaire
H01.14	La température de départ a dépassé la valeur de fonctionnement maximale	Sonde de la température de départ au-delà de la plage normale (thermostat limite haute) : <ul style="list-style-type: none"> • Mauvaise connexion : vérifier le câblage et les connecteurs • Absence de débit ou débit insuffisant : <ul style="list-style-type: none"> - Contrôler la circulation (sens, pompe, vannes) - Contrôler la pression hydraulique - Contrôler l'état de propreté de l'échangeur thermique
H01.21	Gradient de température maximum de niveau 3 en ECS	La température de départ est montée trop vite : <ul style="list-style-type: none"> • Contrôler la circulation (sens, pompes, vannes) • Vérifier que la pompe fonctionne correctement
H02.00	Réinitialisation en cours	Procédure de réinitialisation en cours : <ul style="list-style-type: none"> • Aucune action
H02.02	En attente du numéro de configuration	Erreur de configuration ou numéro de configuration inconnu : <ul style="list-style-type: none"> • Réinitialiser CN1 et CN2
H02.03	Erreur de configuration	Erreur de configuration ou numéro de configuration inconnu : <ul style="list-style-type: none"> • Réinitialiser CN1 et CN2

Code	Désignation	Solution
H02.04	Erreur de paramètre	Réglages d'usine incorrects : <ul style="list-style-type: none"> • Paramètres erronés : <ul style="list-style-type: none"> - Remettre la chaudière en service - Réinitialiser CN1 et CN2 - Remplacer la carte électronique CU-GH
H02.05	Le CSU n'est pas compatible avec le CU	Erreur de configuration : <ul style="list-style-type: none"> • Réinitialiser CN1 et CN2
H02.09	Blocage partiel de l'appareil reconnu	Entrée de blocage active ou protection antigel active : <ul style="list-style-type: none"> • Cause externe : éliminer la cause externe • Mauvais réglage des paramètres : vérifier les paramètres • Mauvaise connexion : vérifier le raccordement
H02.10	Blocage complet de l'appareil reconnu	Entrée de blocage est active (sans protection antigel) : <ul style="list-style-type: none"> • Cause externe : éliminer la cause externe • Mauvais réglage des paramètres : vérifier les paramètres • Mauvaise connexion : vérifier le raccordement
H02.12	Entrée signal déblocage de l'unité de commande provenant de l'environnement externe de l'appareil	Temps d'attente du signal de déclenchement écoulé : <ul style="list-style-type: none"> • Cause externe : éliminer la cause externe • Mauvais réglage des paramètres : vérifier les paramètres • Mauvaise connexion : vérifier le raccordement
H02.31	L'appareil nécessite le remplissage automatique du système d'eau en raison d'une pression faible	Remplir l'installation à l'aide du dispositif de remplissage automatique.
H02.55	Numéro de série manquant ou invalide	Remplacer la carte électronique CU-GH
H02.70	Échec test du récupérateur de chaleur externe	Contrôler le système de récupération de chaleur externe.
H03.00	Paramètres de sécurité incorrects ou manquants	Erreur de paramètre : noyau de sécurité <ul style="list-style-type: none"> • Remettre la chaudière en service • Remplacer la carte électronique CU-GH
H03.01	Erreur de transmission du CU vers le GVC	Erreur de communication avec la carte électronique CU-GH : <ul style="list-style-type: none"> • Remettre la chaudière en service
H03.02	Perte de flamme détectée	Absence de flamme pendant le fonctionnement : <ul style="list-style-type: none"> • Pas de courant d'ionisation : <ul style="list-style-type: none"> - Purger le conduit gaz - Vérifier que la vanne gaz est totalement ouverte - Vérifier la pression d'alimentation en gaz - Vérifier le fonctionnement et le réglage du bloc vanne gaz • Vérifier que les conduits d'arrivée d'air et d'évacuation des fumées ne sont pas obstrués • Vérifier que les fumées ne sont pas réaspirées
H03.05	Blocage interne	Erreur de noyau de sécurité : <ul style="list-style-type: none"> • Remettre la chaudière en service • Remplacer la carte électronique CU-GH
H03.17	Vérification de sécurité	<ul style="list-style-type: none"> • Remettre la chaudière en service • Remplacer la carte électronique CU-GH

10.1.3 Verrouillage

Tab.42 Codes de verrouillage

Code	Désignation	Solution
E00.04	La sonde de température de retour est absent ou la mesure inférieure à la plage	Sonde de température retour ouverte : <ul style="list-style-type: none"> • Mauvaise connexion : vérifier le câblage et les connecteurs • Sonde mal installée : vérifier si la sonde a été montée correctement • Sonde défectueuse : remplacer la sonde
E00.05	Sonde de température retour est en court-circuit ou une mesure supérieure à la plage	Court-circuit de la sonde de température de retour : <ul style="list-style-type: none"> • Mauvaise connexion : vérifier le câblage et les connecteurs • Sonde mal installée : vérifier si la sonde a été montée correctement • Sonde défectueuse : remplacer la sonde
E00.06	Capteur de température de retour attendu mais non détecté	Aucune connexion à la sonde de retour de température : <ul style="list-style-type: none"> • Mauvaise connexion : vérifier le câblage et les connecteurs. • Sonde défectueuse : remplacer la sonde
E00.07	La différence de température de retour est trop grande	Écart trop important entre les températures de départ et de retour : <ul style="list-style-type: none"> • Aucune circulation : <ul style="list-style-type: none"> - Purger l'installation pour éliminer l'air - Contrôler la pression hydraulique - Le cas échéant : vérifier le paramètre du type de chaudière - Contrôler la circulation (sens, pompe, vannes) - Vérifier le bon fonctionnement de la pompe chauffage - Contrôler l'état de propreté de l'échangeur thermique • La sonde n'est pas ou est mal raccordée : <ul style="list-style-type: none"> - Vérifier le bon fonctionnement des sondes - Vérifier si la sonde a été montée correctement • Sonde défectueuse : la remplacer le cas échéant
E00.16	La sonde ballon eau chaude sanitaire est absent ou la mesure est inférieure à la plage	Sonde ballon ouverte : <ul style="list-style-type: none"> • Mauvaise connexion : vérifier le câblage et les connecteurs • Sonde défectueuse : remplacer la sonde
E00.17	La sonde Ballon eau chaude sanitaire est court-circuitée ou la mesure est supérieure à la plage	Sonde ballon en court-circuit : <ul style="list-style-type: none"> • Mauvaise connexion : vérifier le câblage et les connecteurs • Sonde défectueuse : remplacer la sonde
E01.04	Erreur perte de flamme	Perte de la flamme à 5 reprises : <ul style="list-style-type: none"> • Purger le conduit gaz • Vérifier que la vanne gaz est totalement ouverte • Vérifier la pression d'alimentation en gaz • Vérifier le fonctionnement et le réglage du bloc vanne gaz • Vérifier que les conduits d'arrivée d'air et d'évacuation des fumées ne sont pas obstrués • Vérifier que les fumées ne sont pas réaspirées

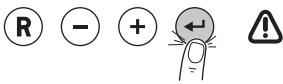
Code	Désignation	Solution
E01.11	La vitesse du ventilateur a dépassé la plage de fonctionnement normale	Ventilateur défaillant : <ul style="list-style-type: none"> • Mauvaise connexion : vérifier le câblage et les connecteurs. • Défaut du ventilateur : remplacer le ventilateur • Le ventilateur fonctionne quand il ne faut pas : vérifier que le tirage de la cheminée n'est pas excessif
E01.12	La valeur de la température de retour est supérieure à la température de départ	Départ et retour inversés : <ul style="list-style-type: none"> • Mauvaise connexion : vérifier le câblage et les connecteurs • L'eau circule dans le mauvais sens : contrôler la circulation (sens, pompe, vannes) • Sonde mal installée : vérifier si la sonde a été montée correctement • Sonde défectueuse : vérifier la valeur ohmique de la sonde • Sonde défectueuse : remplacer la sonde
E02.13	Entrée blocage de l'unité de commande provenant de l'environnement externe de l'appareil	Entrée de blocage active : <ul style="list-style-type: none"> • Cause externe : éliminer la cause externe • Mauvais réglage des paramètres : vérifier les paramètres
E02.15	Dépassement de temps pour le CSU externe	Interruption du CSU : <ul style="list-style-type: none"> • Mauvaise connexion : vérifier le câblage et les connecteurs • CSU défectueux : Remplacer le CSU
E02.17	Expiration du temps de retour de communication avec l'unité de commande des vannes de gaz	Erreur de communication avec le noyau de sécurité : <ul style="list-style-type: none"> • Remettre la chaudière en service • Remplacer la carte électronique CU-GH
E02.32	Expiration du temps de retour de communication avec l'installation de remplissage automatique	Le remplissage de l'installation prend trop de temps : <ul style="list-style-type: none"> • Vérifier l'étanchéité du système. • Vérifier la pression hydraulique dans le système. • Vérifier que le robinet d'arrivée de gaz est totalement ouvert. • Vérifier que le robinet d'eau principal est totalement ouvert. • Contrôler le fonctionnement du capteur de pression. • Contrôler le fonctionnement de la soupape de sécurité.
E02.35	Dispositif critique de sécurité déconnecté	Défaut de communication <ul style="list-style-type: none"> • Réaliser une détection automatique
E02.39	Élévation de pression insuffisante après auto remplissage	La pression hydraulique dans le système n'a pas monté suffisamment pendant le remplissage automatique : <ul style="list-style-type: none"> • Vérifier l'étanchéité du système. • Vérifier la pression hydraulique dans le système. • Vérifier que le robinet d'arrivée de gaz est totalement ouvert. • Vérifier que le robinet d'eau principal est totalement ouvert. • Contrôler le fonctionnement du capteur de pression. • Contrôler le fonctionnement de la soupape de sécurité.
E02.47	Connexion des FG échouée	Groupe de fonctions introuvable : <ul style="list-style-type: none"> • Réaliser une détection automatique • Remettre la chaudière en service • Remplacer la carte électronique CU-GH

Code	Désignation	Solution
E04.01	Sonde depart est en court-circuit	Court-circuit de la sonde de température de départ : <ul style="list-style-type: none"> • Mauvaise connexion : vérifier le câblage et les connecteurs • Sonde mal installée : vérifier si la sonde a été montée correctement • Sonde défectueuse : remplacer la sonde
E04.02	Sonde depart est en circuit ouvert	Sonde de température de départ ouverte : <ul style="list-style-type: none"> • Mauvaise connexion : vérifier le câblage et les connecteurs • Sonde défectueuse : remplacer la sonde
E04.03	Température de depart est supérieure au maximum	Absence de débit ou débit insuffisant : <ul style="list-style-type: none"> • Contrôler la circulation (sens, pompe, vannes) • Contrôler la pression hydraulique • Contrôler l'état de propreté de l'échangeur thermique
E04.04	Sonde fumée est en court-circuit	Sonde de température des fumées court-circuitée : <ul style="list-style-type: none"> • Mauvaise connexion : vérifier le câblage et les connecteurs • Sonde mal installée : vérifier si la sonde a été montée correctement • Sonde défectueuse : remplacer la sonde
E04.05	Sonde fumée est en circuit ouvert	Sonde de température des fumées ouverte : <ul style="list-style-type: none"> • Mauvaise connexion : vérifier le câblage et les connecteurs • Sonde mal installée : vérifier si la sonde a été montée correctement • Sonde défectueuse : remplacer la sonde
E04.07	La différence entre les sondes départ 1 et 2 est trop élevée	Déviations de la sonde de température de départ : <ul style="list-style-type: none"> • Mauvaise connexion : vérifier le raccordement • Sonde défectueuse : remplacer la sonde
E04.08	L'entrée de sécurité est ouverte	Interrupteur de pression différentielle de l'air activé : <ul style="list-style-type: none"> • Mauvaise connexion : vérifier le câblage et les connecteurs • La pression dans le conduit d'évacuation des fumées est ou était trop élevée : <ul style="list-style-type: none"> - Le robinet de barrage ne s'ouvre pas - Siphon bloqué ou vide - Vérifier que les conduits d'arrivée d'air et d'évacuation des fumées ne sont pas obstrués - Contrôler l'état de propreté de l'échangeur thermique
E04.09	La différence entre les sondes fumée 1 et 2 est trop élevée	Déviations de la sonde de température des fumées : <ul style="list-style-type: none"> • Mauvaise connexion : vérifier le raccordement • Sonde défectueuse : remplacer la sonde

Code	Désignation	Solution
E04.10	5 allumages ont échoués	<p>Cinq échecs de démarrage du brûleur :</p> <ul style="list-style-type: none"> • Absence d'étincelle d'allumage : <ul style="list-style-type: none"> - Vérifier le câblage entre la carte électronique CU-GH et le transformateur d'allumage - Vérifier l'électrode d'ionisation/d'allumage - Vérifier la mise à la masse/terre - Vérifier l'état du capot du brûleur - Vérifier la mise à la terre - Carte électronique SU défectueuse : remplacer la carte électronique SU • Étincelle d'allumage, mais absence de flamme : <ul style="list-style-type: none"> - Purger l'air dans le conduit de gaz - Vérifier que les conduits d'arrivée d'air et d'évacuation des fumées ne sont pas obstrués - Vérifier que la vanne gaz est totalement ouverte - Vérifier la pression d'alimentation en gaz - Vérifier le fonctionnement et le réglage du bloc vanne gaz - Vérifier le câblage du bloc vanne gaz - Remplacer la carte électronique CU-GH • Flamme présente, mais l'ionisation a échoué ou est insuffisante : <ul style="list-style-type: none"> - Vérifier que la vanne gaz est totalement ouverte - Vérifier la pression d'alimentation en gaz - Vérifier l'électrode d'ionisation/d'allumage - Vérifier la mise à la terre - Vérifier le câblage de l'électrode d'ionisation/d'allumage.
E04.11	Le contrôle cyclique d'étanchéité de la vanne gaz a échoué	<p>Défaut du contrôleur de fuite de gaz :</p> <ul style="list-style-type: none"> • Mauvaise connexion : vérifier le câblage et les connecteurs • Contrôleur de fuite de gaz VPS défectueux : Remplacer le GPS • Bloc vanne gaz défectueux : Remplacer le bloc vanne gaz
E04.12	Flamme parasite détectée	<p>Signal de flamme parasite :</p> <ul style="list-style-type: none"> • Le brûleur reste incandescent : régler l'O₂ • Courant d'ionisation mesuré, mais aucune flamme ne doit être présente : contrôler l'électrode d'allumage et d'ionisation • Défaut de la vanne de gaz : remplacer la vanne de gaz • Défaut du transformateur d'allumage : remplacer le transformateur d'allumage
E04.13	La vitesse du ventilateur est hors plage	<p>Ventilateur défaillant :</p> <ul style="list-style-type: none"> • Mauvaise connexion : vérifier le câblage et les connecteurs. • Le ventilateur fonctionne quand il ne faut pas : vérifier que le tirage de la cheminée n'est pas excessif • Défaut du ventilateur : remplacer le ventilateur
E04.15	L'évacuation des fumées est obstruée	<p>La buse de fumées est bloquée :</p> <ul style="list-style-type: none"> • Vérifier que la buse de fumées n'est pas bloquée • Remettre la chaudière en service
E04.17	La commande de la vanne gaz est defectueuse	<p>Défaut du bloc vanne gaz :</p> <ul style="list-style-type: none"> • Mauvaise connexion : vérifier le câblage et les connecteurs • Bloc vanne gaz défectueux : Remplacer le bloc vanne gaz
E04.23	Erreur interne	<ul style="list-style-type: none"> • Remettre la chaudière en service • Remplacer la carte électronique CU-GH

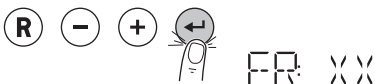
10.2 Historique des erreurs

Fig.70 Étape 2



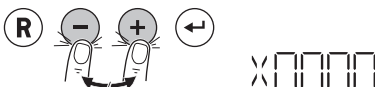
AD-3001142-01

Fig.71 Étape 3



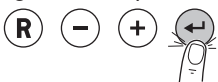
AD-3001150-01

Fig.72 Étape 4



AD-3001151-01

Fig.73 Étape 5



AD-3001138-01

Le tableau de commande intègre un historique des erreurs, dans lequel sont stockées les 32 dernières erreurs. Les informations de l'erreur sont stockées avec les codes de défaut. Elles comprennent l'état, le sous-état, la température de départ, la température de retour, la vitesse de rotation du ventilateur et le courant d'ionisation.

10.2.1 Lire l'historique des erreurs

1. Naviguer dans le menu Erreur.
2. Appuyer sur la touche pour ouvrir le menu.
3. Appuyer sur la touche pour afficher les messages d'erreur.



Important

XX est le nombre de messages d'erreur conservés.

4. Appuyer sur les touches ou pour faire défiler la liste de messages.
5. Appuyer sur la touche pour afficher le détail du message.
6. Appuyer à plusieurs reprises sur la touche pour revenir à l'écran d'accueil.

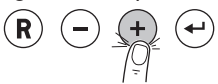
10.2.2 Nettoyage de l'historique des erreurs

Fig.74 Étape 2



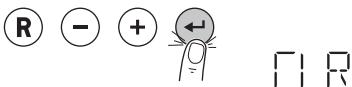
AD-3001142-01

Fig.75 Étape 3



AD-3001137-01

Fig.76 Étape 4



AD-3001152-01

1. Naviguer dans le menu Erreur.
2. Appuyer sur la touche pour ouvrir le menu.
3. Appuyer sur la touche jusqu'à ce que **CLR** s'affiche.
4. Appuyer sur la touche pour effacer les erreurs de l'historique des erreurs.
5. Appuyer à plusieurs reprises sur la touche pour revenir à l'écran d'accueil.

11 Instructions pour l'utilisateur

11.1 Mise en route

Démarrer la chaudière de la façon suivante :

1. Ouvrir le robinet gaz de la chaudière.
2. Insérer la prise électrique de la chaudière dans une prise avec terre.
3. La chaudière exécute un programme automatique de purge d'environ 3 minutes.
4. Vérifier la pression hydraulique du système de chauffage central indiquée sur l'afficheur du tableau de commande. Au besoin, faire l'appoint en eau de l'installation de chauffage central.

L'état de fonctionnement en cours de la chaudière s'affiche à l'écran.

11.2 Arrêt

Si l'installation de chauffage n'est pas utilisée sur une période prolongée, il est recommandé de couper l'alimentation électrique de la chaudière.

1. Débrancher la prise de la chaudière de la prise murale.
2. Couper l'alimentation en gaz.
3. Garder le local à l'abri du gel.

11.3 Limite antigel



Attention

- Vidanger la chaudière et le système de chauffage central si l'habitation ou le bâtiment ne sera pas utilisé pendant une longue période et s'il y a risque de gel.
- La protection antigel ne fonctionne pas si la chaudière a été mise hors service.
- La protection intégrée concerne uniquement la chaudière. Elle ne s'applique pas au système, ni aux radiateurs.
- Ouvrir les robinets de tous les radiateurs raccordés au système.

Régler la consigne de température à une valeur basse, par exemple à 10 °C.

Si la température de l'eau de chauffage de la chaudière baisse trop, le dispositif de protection intégré se met en marche. Ce dispositif fonctionne comme suit :

- Si la température de l'eau est inférieure à 7 °C, la pompe se met en marche.
- Si la température de l'eau est inférieure à 4 °C, la chaudière se met en marche.
- Si la température de l'eau est supérieure à 10 °C, le brûleur s'arrête et la pompe continue de fonctionner pendant un court instant.

Pour empêcher les radiateurs et l'installation de geler dans les pièces sujettes au gel (par ex. dans un garage), raccorder un thermostat antigel ou, si possible, une sonde extérieure à la chaudière.

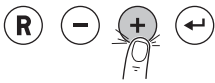
11.4 Nettoyer l'habillage

1. Nettoyer l'extérieur de l'appareil à l'aide d'un chiffon humide et d'un détergent doux.

11.5 Modification de la température de départ du chauffage central

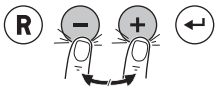
Il est possible d'augmenter ou de réduire la température de départ du chauffage central indépendamment des besoins en chauffage.

Fig.77 Étape 1



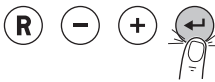
AD-3001137-01

Fig.78 Étape 2



AD-3001115-01

Fig.79 Étape 3



AD-3001116-01

i Important

Cette régulation de la température de départ du chauffage central n'est possible qu'en cas d'utilisation d'un thermostat marche/arrêt.

1. Appuyer sur la touche **+** pour sélectionner la température de départ du chauffage central.
2. Appuyer sur la touche **+** ou **-** pour sélectionner la température de départ désirée pour le chauffage central.
3. Appuyer sur la touche **←** pour confirmer la valeur.

i Important

La température de départ est ajustée automatiquement en cas d'utilisation d'un :

- régulateur en fonction des conditions météorologiques,
- régulateur **OpenTherm**,
- Smart TC°thermostat modulable.

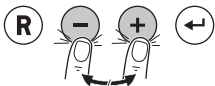
11.6 Modification de la température de l'ECS

Fig.80 Étape 1



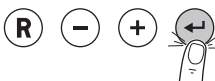
AD-3001136-01

Fig.81 Étape 2



AD-3001115-01

Fig.82 Étape 3



AD-3001116-01

Il est possible de modifier la température de l'eau chaude sanitaire en fonction des besoins.

1. Appuyer sur la touche **-** pour sélectionner la température de l'ECS.
2. Appuyer sur la touche **+** ou **-** pour sélectionner la température désirée pour l'ECS.
3. Appuyer sur la touche **←** pour confirmer la valeur.

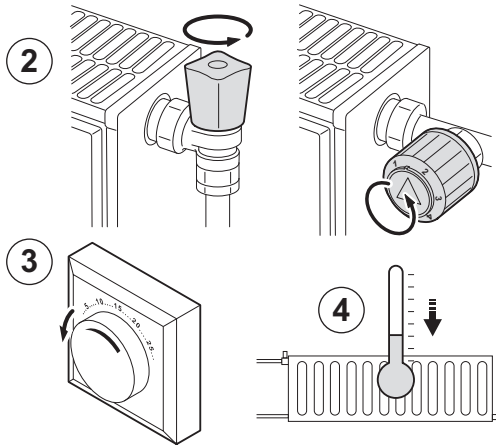
11.7 Appoint en eau de l'installation de chauffage

i Important

- La pression hydraulique recommandée se situe entre 1,5 bar et 2 bar.
- Ouvrir les robinets de tous les radiateurs de l'installation de chauffage.

11.7.1 Appoint manuel en eau de l'installation de chauffage

Fig.83 Remplir le système

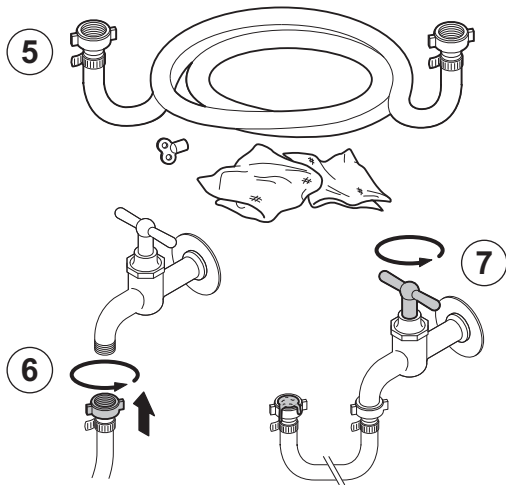


AD-3001242-01

Si l'installation de chauffage est vide ou si la pression hydraulique est trop basse, remplir l'installation de chauffage. Pour ce faire, procéder comme suit :

1. Vérifier la pression hydraulique du système de chauffage central indiquée sur l'afficheur du tableau de commande. Au besoin, faire l'appoint en eau de l'installation de chauffage central.
2. Ouvrir les robinets de tous les radiateurs de l'installation de chauffage.
3. Régler le thermostat d'ambiance sur la température la plus basse possible.
4. Surveiller le remplissage de l'installation jusqu'à ce que les radiateurs ouverts soient tièdes ou plus froids.

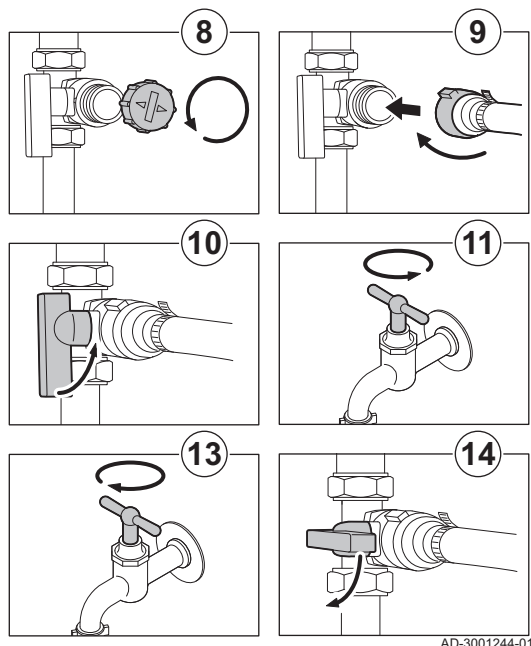
Fig.84 Remplir le système



AD-3001243-01

5. Pour le remplissage, utiliser un flexible de remplissage équipé de deux raccords pour robinet, un chiffon et une clé de purge.
6. Connecter le flexible de remplissage à un robinet d'eau froide.
7. Éliminer l'air du flexible de remplissage. Remplir doucement le flexible d'eau. Maintenir l'extrémité du flexible au-dessus d'un récipient. Fermer le robinet dès que l'eau sort du flexible.

Fig.85 Remplir le système



8. Dévisser le bouchon du robinet de remplissage/vidange.

i Important
Il est possible que le robinet de remplissage/vidange ne se trouve pas à proximité de la chaudière.

9. Fixer le flexible de remplissage au robinet de remplissage/vidange. Serrer correctement le flexible de remplissage.
10. Ouvrir le robinet de remplissage/vidange du système de chauffage central.
11. Ouvrir le robinet d'eau.
12. Vérifier la pression hydraulique du système de chauffage central indiquée sur l'afficheur du tableau de commande.
13. Fermer le robinet d'eau une fois que la pression hydraulique atteint 2 bar.
14. Fermer le robinet de remplissage/vidange du système de chauffage central. Laisser le flexible sur le robinet de remplissage/vidange jusqu'à ce que le système de chauffage soit purgé.

i Important
Lors du remplissage, de l'air pénètre dans le système de chauffage :

- Purger l'installation de chauffage.
- Après cette purge, il est possible que la pression hydraulique redescende sous le niveau requis.
- Vérifier la pression hydraulique du système de chauffage central indiquée sur l'afficheur du tableau de commande.
- Si la pression hydraulique est inférieure à 0,8 bar, il convient d'ajouter de l'eau.

15. Remettre la chaudière en service une fois le système de chauffage rempli et purgé.

i Important
Un remplissage et une purge deux fois par an sont normalement suffisants pour conserver une pression hydraulique correcte. S'il est souvent nécessaire de remettre de l'eau dans l'installation, contacter l'installateur.

11.7.2 Remplissage manuel de l'installation de chauffage central, avec l'unité de remplissage

1. Vérifier la pression hydraulique du système de chauffage central indiquée sur l'afficheur du tableau de commande. Au besoin, faire l'appoint en eau de l'installation de chauffage central.
2. Régler l'unité de remplissage sur **FILL** et remplir l'installation de chauffage central.
3. Vérifier la pression hydraulique du système de chauffage central indiquée sur l'afficheur du tableau de commande.

Fig.86 Remplissage

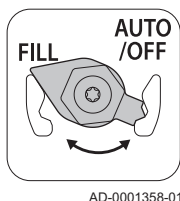
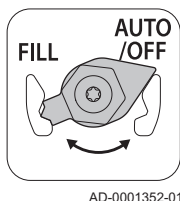


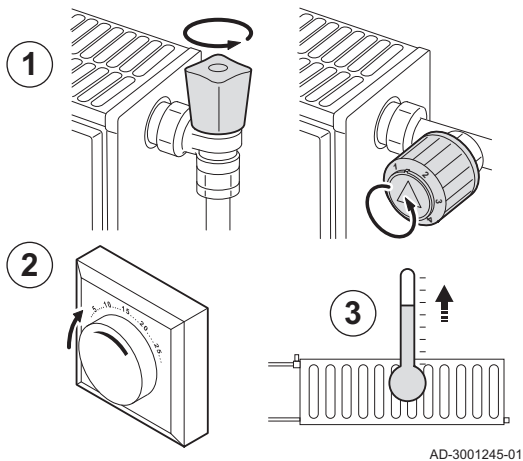
Fig.87 Remplissage terminé



4. Régler l'unité de remplissage sur **OFF** lorsque la pression d'eau requise est atteinte.

11.8 Purge de l'installation de chauffage

Fig.88 Purge du système

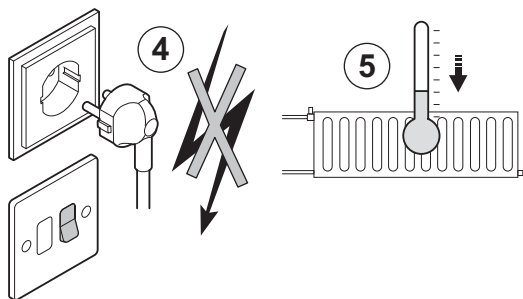


AD-3001245-01

Il est indispensable de purger l'air éventuellement présent dans la chaudière, les conduits ou la robinetterie pour éviter les bruits indésirables susceptibles de se produire lors du chauffage ou du soutirage de l'eau. Pour ce faire, procéder comme suit :

1. Ouvrir les robinets de tous les radiateurs de l'installation de chauffage.
2. Régler le thermostat d'ambiance sur la température maximale possible.
3. Attendre que les radiateurs soient chauds.

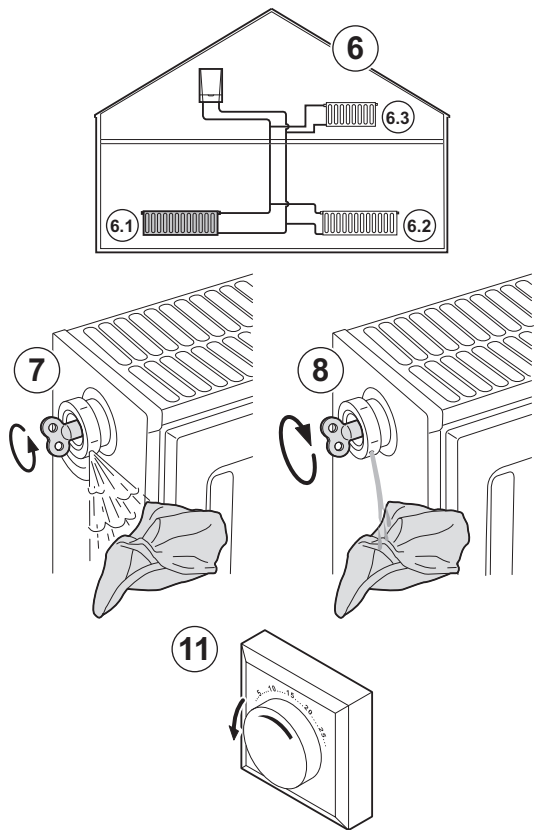
Fig.89 Purge du système



AD-3001246-01

4. Débrancher le courant de la chaudière.
5. Attendre environ 10 minutes, jusqu'à ce que les radiateurs soient froids au toucher.

Fig.90 Purge du système



AD-3001247-01

6. Purger les radiateurs. Commencer par les étages inférieurs puis remonter jusqu'aux étages supérieurs.
7. Ouvrir la vanne de purge à l'aide de la clé de purge et placer un chiffon contre l'évent.



Avertissement

L'eau peut être encore chaude.

8. Patienter jusqu'à ce que de l'eau sorte de la vanne de purge, puis fermer la vanne de purge.
9. Insérer la prise électrique de la chaudière dans une prise avec terre.



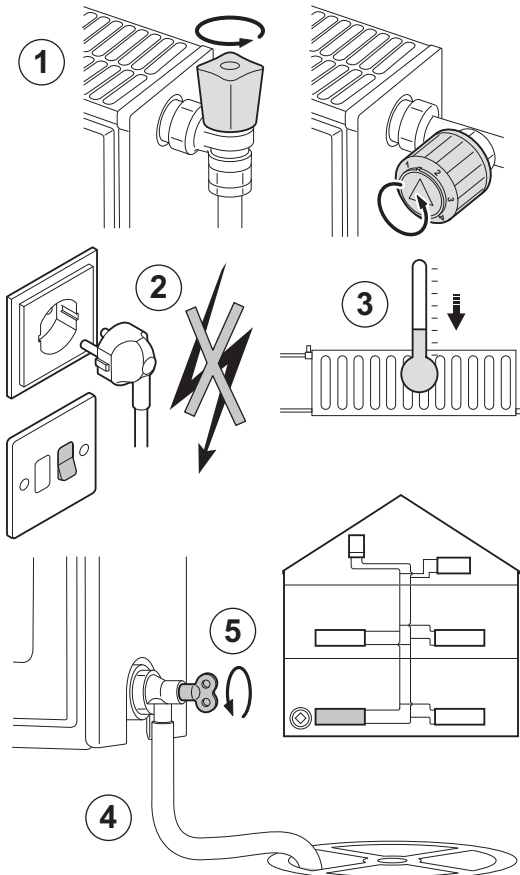
Important

Après mise sous tension, la chaudière exécute systématiquement un programme de purge automatique d'environ 3 minutes.

10. Après la purge, vérifier que la pression hydraulique du système est toujours correcte. Au besoin, faire l'appoint en eau de l'installation de chauffage.
11. Régler le thermostat d'ambiance ou le régulateur de température.

11.9 Purge de l'installation de chauffage

Fig.91 Purge du système



Une vidange du système de chauffage central peut s'avérer nécessaire en cas de remplacement des radiateurs, de fuite d'eau importante ou de risque de gel. Procéder comme suit :

1. Ouvrir les robinets de tous les radiateurs de l'installation de chauffage.
2. Débrancher la prise de la chaudière de la prise murale.
3. Attendre environ 10 minutes, jusqu'à ce que les radiateurs soient froids au toucher.
4. Raccorder un flexible de vidange au point de vidange le plus bas. Placer l'extrémité du flexible dans une bouche d'évacuation ou tout autre endroit où l'eau vidangée ne cause aucun dommage.
5. Ouvrir le robinet de remplissage/vidange du système de chauffage central. Vidanger l'installation de chauffage central.



Avertissement

L'eau peut être encore chaude.

6. Fermer le robinet de vidange lorsque l'eau cesse de s'écouler du point de vidange.

12 Caractéristiques techniques

12.1 Homologations

12.1.1 Certifications

Tab.43 Certifications

Numéro d'identification CE	PIN 0063CS3718
Classe NOx ⁽¹⁾	6
Type de raccordement des fumées	B ₂₃ , B _{23P} , B ₃₃ ⁽²⁾ C _{13(X)} , C _{33(X)} , C _{53(X)} , C _{93(X)} , C _{(10)3(X)} , C _{(12)3(X)}
(1) EN 15502-1 (2) Lors de l'installation d'une chaudière avec un raccordement de type B ₂₃ , B _{23P} , B ₃₃ , l'indice IP de la chaudière est réduit à IP20.	

12.1.2 Catégories d'appareils

Tab.44 Catégories d'appareils

Pays	Catégorie	Type de gaz	Pression de raccordement (mbar)
Belgique	I _{2E(S)} , I _{3P}	G20/25 (gaz E) G31 (propane)	20/25 37-50

12.1.3 Directives

Outre les prescriptions et les directives légales, les directives complémentaires décrites dans cette notice doivent également être observées.

Pour toutes les prescriptions et directives visées dans la présente notice, il est convenu que tous les compléments ou les prescriptions ultérieures sont applicables au moment de l'installation.

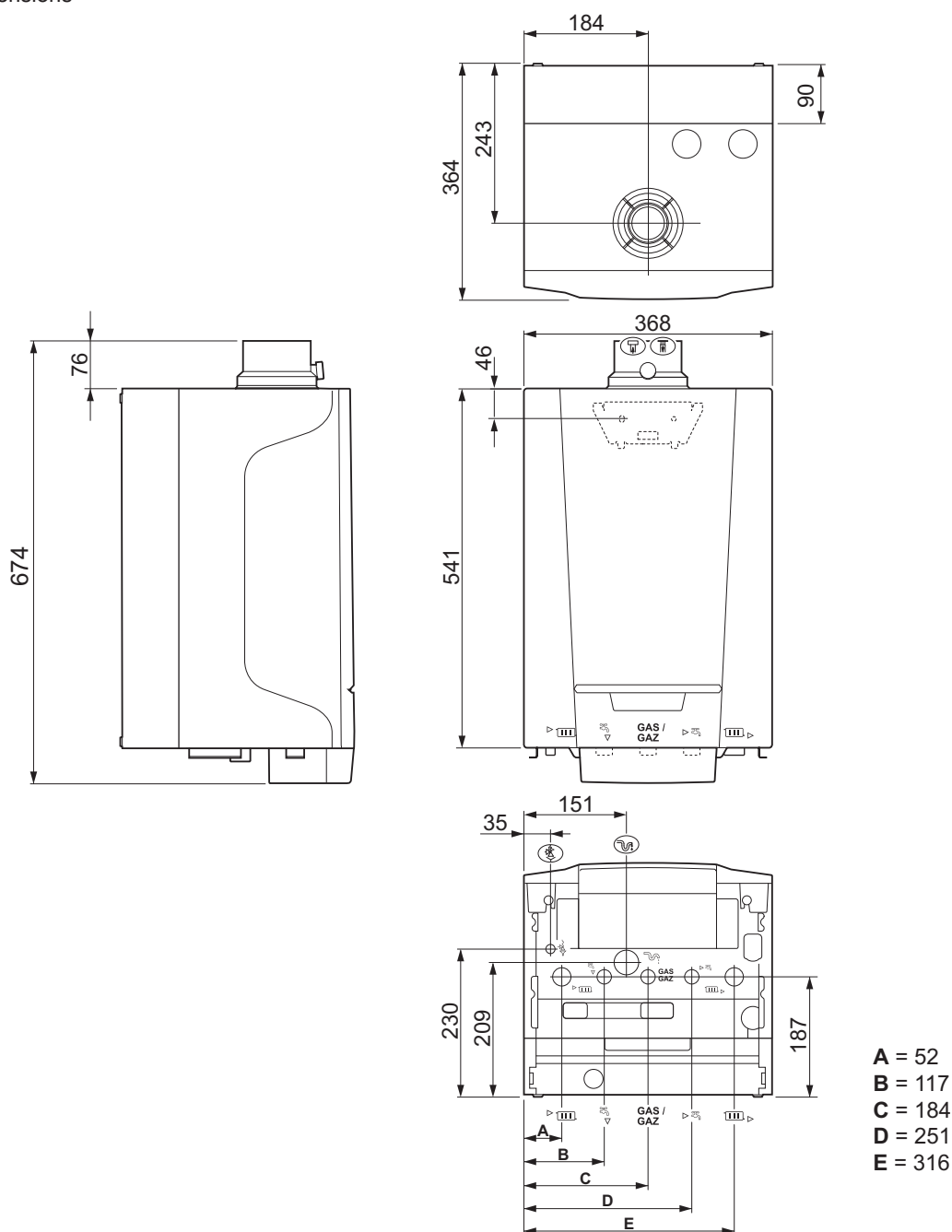
12.1.4 Test en sortie d'usine

Avant de quitter l'usine, chaque appareil est réglé pour offrir des performances optimales et les éléments suivants sont testés :

- Sécurité électrique.
- Réglage de O₂
- Production d'eau chaude sanitaire (chaudières de type combiné uniquement).
- Étanchéité côté eau.
- Étanchéité côté gaz.
- Paramétrage.

12.2 Dimensions et raccords

Fig.92 Dimensions



AD-3001105-01

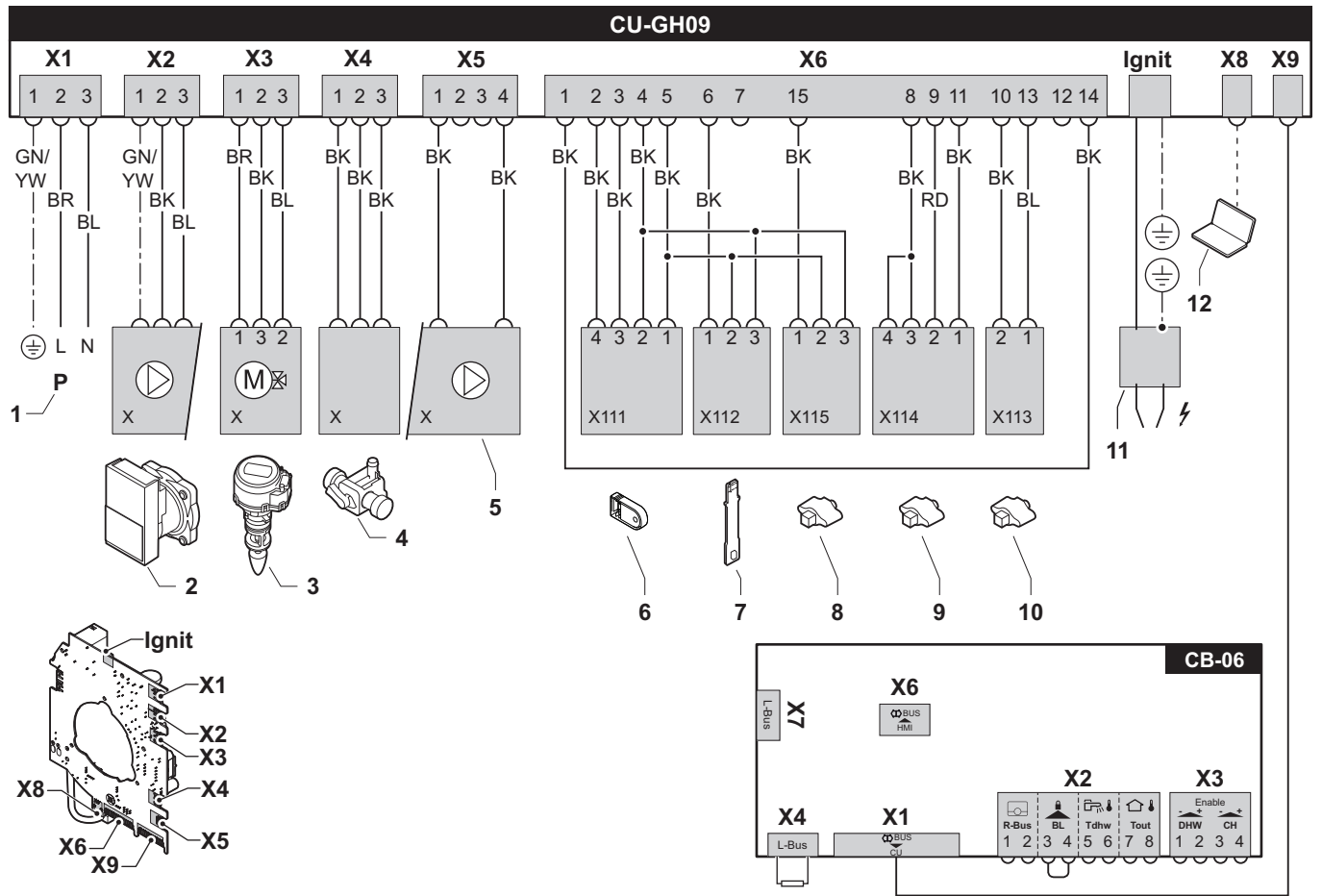
Tab.45 Connexions

	EMC-S	15	25	24/28 MI	35	34/39 MI
	Raccordement de l'évacuation des fumées	Ø 60 mm	Ø 60 mm	Ø 60 mm	Ø 60 mm	Ø 60 mm
	Raccordement de l'arrivée d'air	Ø 100 mm	Ø 100 mm	Ø 100 mm	Ø 100 mm	Ø 100 mm
	Flexible de soupape de sécurité	Ø 15 mm	Ø 15 mm	Ø 15 mm	Ø 15 mm	Ø 15 mm
	Buse de condensation	Ø 25 mm	Ø 25 mm	Ø 25 mm	Ø 25 mm	Ø 25 mm
	Départ circuit de chauffage (circuit principal)	G 3/4"	G 3/4"	G 3/4"	G 3/4"	G 3/4"
	Sortie eau chaude sanitaire	-	-	G 1/2"	-	G 1/2"
	Départ circuit de chauffage (circuit secondaire)	G 1/2"	G 1/2"	-	G 1/2"	-

	EMC-S	15	25	24/28 MI	35	34/39 MI
GAS/ GAZ	Raccordements gaz	G 1/2"	G 1/2"	G 1/2"	G 1/2"	G 1/2"
▶	Entrée eau froide sanitaire	-	-	G 1/2"	-	G 1/2"
▶	Retour circuit chauffage (circuit secondaire)	G 1/2"	G 1/2"	-	G 1/2"	-
▶	Retour circuit chauffage (circuit principal)	G 3/4"	G 3/4"	G 3/4"	G 3/4"	G 3/4"

12.3 Schéma électrique

Fig.93 Schéma électrique



AD-3000977-02

- | | |
|---|--|
| <ul style="list-style-type: none"> 1 Alimentation électrique (P) 2 Pompe de circulation (pompe A) 3 Vanne 3 voies (3WV) 4 Unité de remplissage automatique (AF) 5 Pompe de circulation (pompe PWM) 6 Paramètre de stockage (CSU) 7 Sonde à effet Hall (FS) 8 Capteur de pression (TA) 9 Sonde de départ (TA) | <ul style="list-style-type: none"> 10 Sonde de retour (TR) 11 Électrode d'ionisation/d'allumage (E) 12 Raccordement de l'outil de maintenance (CAN) BK Noir BL Bleu BR Marron GN Vert RD Rouge YW Jaune |
|---|--|

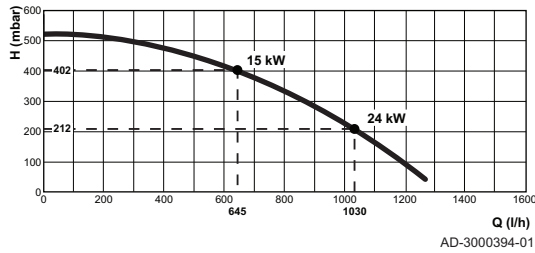
12.4 Pompe de circulation

La chaudière de chauffage central est installée avec une pompe de circulation modulante. Cette pompe est contrôlée par l'unité de commande en fonction de ΔT.

**Important**

La valeur de référence des pompes de circulation efficaces est $EEL \leq 0,20$.

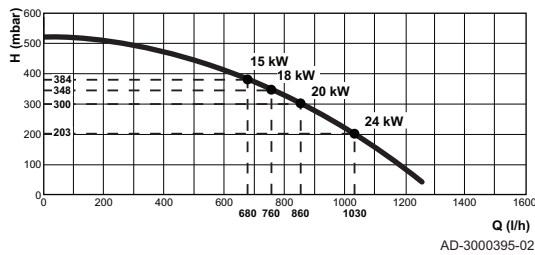
Fig.94 EMC-S 15 - 25



H Hauteur manométrique disponible, chauffage central

Q Débit d'eau ($\Delta T = 20K$)

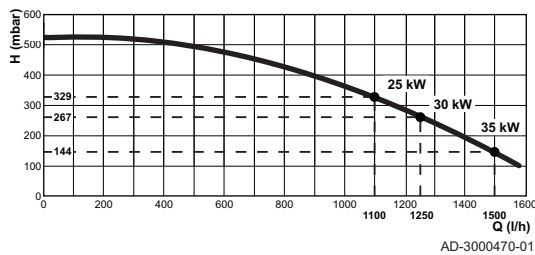
Fig.95 EMC-S 24/28 MI



H Hauteur manométrique disponible, chauffage central

Q Débit d'eau ($\Delta T = 20K$)

Fig.96 EMC-S 35 - 34/39 MI











H Hauteur manométrique disponible, chauffage central

Q Débit d'eau ($\Delta T = 20K$)

12.5 Données techniques

Tab.46 Généralités

EMC-S			15	25	35	24/28 MI	34/39 MI
Puissance nominale (Pn) Mode chauffage (80/60 °C) G20 (gaz H)	min-max 📊 ⁽¹⁾	kW	5,5 - 14,9 14,9	5,5 - 23,8 23,8	7,7 - 34,7 34,7	5,5 - 23,8 19,8	7,7 - 34,7 29,8
Puissance nominale (Pn) Mode chauffage (80/60 °C) G25 (gaz L)	min-max 📊 ⁽¹⁾	kW	4,6 - 12,4 12,4	4,6 - 19,8 19,8	6,4 - 28,8 28,8	4,6 - 19,8 16,4	6,4 - 28,8 24,7
Puissance nominale (Pn) Mode chauffage (50/30 °C) G20 (gaz H)	min-max 📊 ⁽¹⁾	kW	6,1 - 15,8 15,8	6,1 - 24,8 24,8	8,5 - 35,7 35,7	6,1 - 24,8 20,7	8,5 - 35,7 30,7
Puissance nominale (Pn) Mode chauffage (50/30 °C) G25 (gaz L)	min-max 📊 ⁽¹⁾	kW	5,1 - 13,1 13,1	5,1 - 20,6 20,6	7,1 - 29,6 29,6	5,1 - 20,6 17,2	7,1 - 29,6 25,5
Puissance nominale (Pn) Mode chauffage (70/50 °C) G20 (gaz L)	min-max 📊 ⁽¹⁾	kW	- -	- -	- -	5,5 - 23,6 19,6	7,7 - 34,1 29,3
Puissance nominale (Pn) Mode chauffage (70/50 °C) G25 (gaz L)	min-max 📊 ⁽¹⁾	kW	- -	- -	- -	4,6 - 19,6 16,3	6,4 - 28,3 24,3
Puissance nominale (Pn) Mode ECS G20 (gaz H)	min-max 📊 ⁽¹⁾	kW	- -	- -	- -	5,5 - 27,5 27,5	7,7 - 37,8 37,8
Puissance nominale (Pn) Mode ECS G25 (gaz L)	min-max 📊 ⁽¹⁾	kW	- -	- -	- -	4,6 - 22,8 22,8	6,4 - 31,4 31,4

EMC-S			15	25	35	24/28 MI	34/39 MI
Charge nominale (Qnh) Mode chauffage (Hi) G20 (gaz H)	min-max  (1)	kW	5,6 - 15,0 15,0	5,6 - 24,0 24,0	7,8 - 34,9 34,9	5,6 - 24,0 20,0	7,8 - 34,9 30,0
Charge nominale (Qnh) Mode chauffage (Hi) G25 (gaz L)	min-max  (1)	kW	4,6 - 12,5 12,5	4,6 - 19,9 19,9	6,5 - 29,0 29,0	4,6 - 19,9 16,6	6,5 - 29,0 24,9
Charge nominale (Qnh) Mode chauffage (Hs) G20 (gaz H)	min-max  (1)	kW	6,2 - 16,7 16,7	6,2 - 26,7 26,7	8,7 - 38,8 38,8	6,2 - 26,7 22,2	8,7 - 38,8 33,3
Charge nominale (Qnh) Mode chauffage (Hs) G25 (gaz L)	min-max  (1)	kW	5,1 - 13,9 13,9	5,1 - 22,2 22,2	7,2 - 32,2 32,2	5,1 - 22,2 18,4	7,2 - 32,2 27,6
Puissance enfournée nominale (Qnw) Mode ECS (Hi) G20 (gaz H)	min-max  (1)	kW	- -	- -	- -	5,6 - 28,2 28,2	7,8 - 39,0 39,0
Puissance enfournée nominale (Qnw) Mode ECS (Hi) G25 (gaz L)	min-max  (1)	kW	- -	- -	- -	4,6 - 23,4 23,4	6,5 - 32,4 32,4
Puissance enfournée nominale (Qnw) Mode ECS (Hs) G20 (gaz H)	min-max  (1)	kW	- -	- -	- -	6,2 - 31,3 31,3	8,7 - 43,3 43,3
Puissance enfournée nominale (Qnw) Mode ECS (Hs) G25 (gaz L)	min-max  (1)	kW	- -	- -	- -	5,1 - 26,0 26,0	7,2 - 35,9 35,9
Charge nominale (Qnh) Propane (Hi)	min-max	kW	7,1 - 15,0	7,1 - 24,0	10,0 - 34,9	7,1 - 25,9	10,0 - 35,9
Charge nominale (Qnh) Propane (Hs)	min-max	kW	7,7 - 16,7	7,7 - 26,7	10,9 - 38,8	7,7 - 28,7	10,9 - 39,8
Rendement en mode chauffage à pleine charge (Hi) (80/60 °C) (92/42/CEE)		%	99,2	99,1	99,3	99,1	99,3
Rendement en mode chauffage à pleine charge (Hi) (70/50 °C)		%	-	-	-	98,2	97,8
Rendement en mode chauffage à pleine charge (Hi) (50/30 °C)		%	105,6	103,3	102,4	103,3	102,4
Rendement en mode chauffage à charge partielle (Hi) (60 °C) ⁽²⁾		%	97,8	97,8	98,4	97,8	98,4
Rendement en mode chauffage à charge partielle (Hi) (92/42/CEE) (30 °C) ⁽²⁾		%	110,7	110,5	110,4	110,5	110,4
Rendement en mode chauffage à pleine charge (Hs) (80/60 °C) (92/42/CEE)		%	89,4	89,3	89,5	89,3	89,5
Rendement en mode chauffage à pleine charge (Hs) (70/50 °C)		%	-	-	-	88,5	88,1
Rendement en mode chauffage à pleine charge (Hs) (50/30 °C)		%	95,1	93,1	92,3	93,1	92,3
Rendement en mode chauffage à charge partielle (Hs) (60 °C) ⁽²⁾		%	88,1	88,1	88,6	88,1	88,6
Rendement en mode chauffage à charge partielle (Hs) (92/42/CEE) (30 °C) ⁽²⁾		%	99,7	99,5	99,5	99,5	99,5
(1) Réglage d'usine.							
(2) Température de retour.							

Tab.47 Informations sur le gaz et les fumées

EMC-S			15	25	35	24/28 MI	34/39 MI
Pression d'alimentation du gaz G20 (gaz H)	min-max	mbar	17 - 30	17 - 30	17 - 30	17 - 30	17 - 30
Pression d'alimentation du gaz G25 (gaz L)	min-max	mbar	20 - 30	20 - 30	20 - 30	20 - 30	20 - 30

EMC-S			15	25	35	24/28 MI	34/39 MI
Pression d'alimentation du gaz G31 (propane)	min-max	mbar	25 - 57,5	25 - 57,5	25 - 57,5	25 - 57,5	25 - 57,5
Consommation de gaz G20 (gaz H)	min-max	m ³ /h	0,59 - 1,59	0,59 - 2,54	0,83 - 3,68	0,59 - 2,98	0,83 - 4,13
Consommation de gaz G25 (gaz L)	min-max	m ³ /h	0,57 - 1,53	0,57 - 2,45	0,80 - 3,57	0,57 - 2,88	0,80 - 3,98
Consommation de gaz G31 (propane)	min-max	m ³ /h	0,29 - 0,61	0,29 - 0,98	0,41 - 1,42	0,29 - 1,15	0,41 - 1,47
Émissions annuelles de NOx G20 (gaz H) EN15502 : O2 = 0 %		ppm	42	45	56	45	56
Quantité de fumées	min-max	kg/h	9,4 - 24,2	9,4 - 38,7	13,1 - 56,2	9,4 - 45,5	13,1 - 62,9
Température des fumées	min-max	°C	32 - 65	32 - 78	31 - 82	32 - 84	31 - 86
Contre-pression maximale		Pa	35	80	105	116	120
Rendement de cheminée en mode chauffage (Hi) (80/60 °C) à 20 °C amb.		%	97,8	97,2	97,0	97,2	97,0
Pertes cheminée en mode chauffage (Hi) (80/60 °C) à 20 °C amb.		%	2,2	2,8	3,0	2,8	3,0

Tab.48 Données du circuit chauffage

EMC-S			15	25	35	24/28 MI	34/39 MI
Volume d'eau		l	1,4	1,4	1,5	1,6	1,7
Pression hydraulique de service	min	bar	0,8	0,8	0,8	0,8	0,8
Pression hydraulique de service (PMS)	max	bar	3,0	3,0	3,0	3,0	3,0
Température de l'eau	max	°C	110,0	110,0	110,0	110,0	110,0
Température de service	max	°C	90,0	90,0	90,0	90,0	90,0
Hauteur manométrique disponible du circuit chauffage ($\Delta T = 20$ K)		mbar	402	212	144 ⁽¹⁾	203	144
Pertes au niveau de l'habillage	$\Delta T 30$ °C $\Delta T 50$ °C	W	35 50	35 50	45 75	35 50	45 75


(1) Hauteur manométrique disponible du circuit secondaire ($\Delta T = 22$ K) = 63 mbar (sortie ESC max.)

Tab.49 Donnée du circuit de l'ECS

EMC-S			15	25	35	24/28 MI	34/39 MI
Débit d'eau chaude D spécifique (60 °C)		l/min	-	-	-	7,5	10,5
Débit d'eau chaude D spécifique (40 °C)		l/min	-	-	-	13	18,3
Différence de pression côté eau sanitaire		mbar	-	-	-	123	260
Seuil de débit ⁽¹⁾	min	l/min	-	-	-	1,2	1,2
Volume d'eau		l	-	-	-	0,16	0,18
Pression de service (Pmw)		bar	-	-	-	8	8
Débit d'eau chaude spécifique $\Delta T = 30$ °C		l/min	-	-	-	14,0	18,9
Débit minimal		l/min	-	-	-	1,2	1,2
Résultat		étoiles	-	-	-	***	***

(1) Quantité d'eau minimale devant être soutirée au robinet pour démarrer la chaudière.

Tab.50 Données électriques

EMC-S			15	25	35	24/28 MI	34/39 MI
Tension d'alimentation		V~	230	230	230	230	230
Puissance électrique absorbée - à pleine charge	max  (1)	W	64 60	78 75	106 106	89 75	119 106
Consommation électrique - charge partielle	max	W	19	19	21	19	21
Consommation électrique en veille	max	W	3	3	3	3	3
Indice de protection électrique		IP(2)	X4D	X4D	X4D	X4D	X4D
Fusibles (temporisés)	Principal CU-GH09	A	1,6 1,6	1,6 1,6	1,6 1,6	1,6 1,6	1,6 1,6

(1) Réglage d'usine.
(2) Lors de l'installation d'une chaudière avec un raccordement de type B₂₃, B_{23P}, B₃₃, l'indice IP de la chaudière est réduit à IP20.

Tab.51 Autres données

EMC-S			15	25	35	24/28 MI	34/39 MI
Poids total (à vide)		kg	25	25	28	26	29
Poids de montage minimal(1)		kg	24	24	27	24	27
Niveau acoustique moyen (2) à une distance d'un mètre de la chaudière	Mode chauffage Mode ECS	dB(A)	30 30	40 40	45 45	36 42	42 46

(1) Sans le panneau avant.
(2) Maximum

Tab.52 Paramètres techniques

EMC-S			15	25	35	24/28 MI	34/39 MI
Chaudière à condensation			Oui	Oui	Oui	Oui	Oui
Chaudière basse température(1)			Non	Non	Non	Non	Non
Chaudière de type B1			Non	Non	Non	Non	Non
Dispositif de chauffage des locaux par cogénération			Non	Non	Non	Non	Non
Dispositif de chauffage mixte			Non	Non	Non	Oui	Oui
Puissance thermique nominale	<i>Prated</i>	kW	15	24	35	24	35
Puissance calorifique utile à puissance calorifique nominale et en mode haute température(2)	P_4	kW	14,9	23,8	34,7	23,8	34,7
Puissance calorifique utile à 30 % de la puissance calorifique nominale et en régime basse température(1)	P_1	kW	5,0	8,0	11,6	8,0	11,6
Efficacité énergétique saisonnière pour le chauffage des locaux	η_s	%	94	94	94	94	94
Efficacité utile à la puissance calorifique nominale et en régime haute température(2)	η_4	%	89,4	89,3	89,5	89,3	89,5
Efficacité utile à 30 % de la puissance calorifique nominale et en régime basse température(1)	η_1	%	99,7	99,6	99,5	99,5	99,5
Consommation d'électricité auxiliaire							
Pleine charge	<i>elmax</i>	kW	0,023	0,037	0,056	0,037	0,056
Charge partielle	<i>elmin</i>	kW	0,015	0,015	0,015	0,015	0,015
Mode veille	P_{SB}	kW	0,003	0,003	0,003	0,003	0,003

EMC-S			15	25	35	24/28 MI	34/39 MI
Autres éléments							
Pertes thermiques en veille	P_{stby}	kW	0,035	0,035	0,045	0,035	0,045
Consommation d'électricité du brûleur d'allumage	P_{ign}	kW	-	-	-	-	-
Consommation annuelle d'énergie	Q_{HE}	GJ	46	73	106	73	106
Niveau de puissance acoustique, à l'intérieur	L_{WA}	dB	43	48	50	46	50
Émissions d'oxydes d'azote	NO_x	mg/kWh	38	41	50	41	50
Paramètres eau chaude sanitaire							
Profil de soutirage déclaré							
			-	-	-	XL	XXL
Consommation journalière d'électricité	Q_{elec}	kWh	-	-	-	0,177	0,135
Consommation annuelle d'électricité	AEC	kWh	-	-	-	39	30
Efficacité énergétique pour le chauffage de l'eau	η_{wh}	%	-	-	-	86	85
Consommation journalière de combustible	Q_{fuel}	kWh	-	-	-	22,544	28,507
Consommation annuelle de combustible	AFC	GJ	-	-	-	17	23
<p>(1) Par basse température, on entend 30 °C pour les chaudières à condensation, 37 °C pour les chaudières basse température et 50 °C (à l'entrée du dispositif de chauffage) pour les autres dispositifs de chauffage.</p> <p>(2) Par mode haute température, on entend une température de retour de 60 °C à l'entrée du dispositif de chauffage et une température de départ de 80 °C à la sortie du dispositif de chauffage.</p>							

**Voir**

La quatrième de couverture pour les coordonnées de contact.

13 Annexes

13.1 Informations ErP

13.1.1 Fiche produit

Tab.53 Fiche produit des chaudières mixtes

De Dietrich - EMC-S		15	25	35	24/28 MI	34/39 MI
Chauffage des locaux – application à température		Moyenne	Moyenne	Moyenne	Moyenne	Moyenne
Chauffage de l'eau – profil de soutirage déclaré		-	-	-	XL	XXL
Classe d'efficacité énergétique saisonnière pour le chauffage des locaux		A	A	A	A	A
Classe d'efficacité énergétique pour le chauffage de l'eau		-	-	-	A	A
Puissance calorifique nominale (<i>Prated ou Psup</i>)	kW	15	24	35	24	35
Chauffage des locaux – consommation annuelle d'énergie	GJ	46	73	106	73	106
Chauffage de l'eau – consommation annuelle d'énergie	kWh	-	-	-	39	30
	GJ	-	-	-	17	23
Efficacité énergétique saisonnière pour le chauffage des locaux	%	94	94	94	94	94
Efficacité énergétique pour le chauffage de l'eau	%	-	-	-	86	85
Niveau de puissance acoustique L_{WA} à l'intérieur	dB	43	48	50	46	50



Voir

Pour les précautions particulières concernant le montage, l'installation et l'entretien : Consignes de sécurité, page 4

13.1.2 Fiche de produit combiné

Fig.97 Fiche de produit combiné applicable aux chaudières indiquant l'efficacité énergétique pour le chauffage des locaux du produit combiné proposé

Efficacité énergétique saisonnière de la chaudière pour le chauffage des locaux		①
		'I' %
Régulateur de température	Classe I = 1 %, Classe II = 2 %, Classe III = 1,5 %, Classe IV = 2 %, Classe V = 3 %, Classe VI = 4 %, Classe VII = 3,5 %, Classe VIII = 5 %	②
Voir fiche sur le régulateur de température		+ [] %
Chaudière d'appoint	Efficacité énergétique saisonnière pour le chauffage des locaux (en %)	③
Voir fiche sur la chaudière		([] - 'I') x 0,1 = ± [] %
Contribution solaire		④
Voir fiche sur le dispositif solaire	<div style="display: flex; justify-content: space-between;"> <div style="border: 1px solid black; padding: 2px;">Taille du capteur (en m²)</div> <div style="border: 1px solid black; padding: 2px;">Volume du ballon (en m³)</div> <div style="border: 1px solid black; padding: 2px;">Rendement du capteur (en %)</div> <div style="border: 1px solid black; padding: 2px;"> Classe énergétique du ballon ⁽¹⁾ A* = 0,95, A = 0,91, B = 0,86, C = 0,83, D - G = 0,81 </div> </div>	④
	$('III' \times [] + 'IV' \times []) \times 0,9 \times ([] / 100) \times [] = + [] \%$	④
(1) Si la classe du ballon est supérieure à A, utilisez 0,95		
Pompe à chaleur d'appoint	Efficacité énergétique saisonnière pour le chauffage des locaux (en %)	⑤
Voir fiche sur la pompe à chaleur		([] - 'I') x 'II' = + [] %
Contribution solaire ET pompe à chaleur d'appoint		⑥
Choisir la plus petite valeur	$0,5 \times [] \text{ OU } 0,5 \times [] = - [] \%$	⑥
Efficacité énergétique saisonnière du produit combiné pour le chauffage des locaux		⑦
		[] %
Classe d'efficacité énergétique saisonnière du produit combiné pour le chauffage des locaux		
<div style="display: flex; justify-content: space-around; align-items: center;"> <div style="text-align: center;"> <input type="checkbox"/> G <30% </div> <div style="text-align: center;"> <input type="checkbox"/> F ≥30% </div> <div style="text-align: center;"> <input type="checkbox"/> E ≥34% </div> <div style="text-align: center;"> <input type="checkbox"/> D ≥36% </div> <div style="text-align: center;"> <input type="checkbox"/> C ≥75% </div> <div style="text-align: center;"> <input type="checkbox"/> B ≥82% </div> <div style="text-align: center;"> <input type="checkbox"/> A ≥90% </div> <div style="text-align: center;"> <input type="checkbox"/> A* ≥98% </div> <div style="text-align: center;"> <input type="checkbox"/> A** ≥125% </div> <div style="text-align: center;"> <input type="checkbox"/> A*** ≥150% </div> </div>		
La chaudière et la pompe à chaleur d'appoint sont-elles installées avec des émetteurs de chaleur basse température à 35 C ?		⑦
Voir fiche sur la pompe à chaleur		[] + (50 x 'II') = [] %

L'efficacité énergétique obtenue avec cette fiche pour le produit combiné peut ne pas correspondre à son efficacité énergétique réelle une fois le produit combiné installé dans un bâtiment, car celle-ci varie en fonction d'autres facteurs tels que les pertes thermiques du système de distribution et le dimensionnement des produits par rapport à la taille et aux caractéristiques du bâtiment.

- I La valeur de l'efficacité énergétique saisonnière, pour le chauffage des locaux, du dispositif de chauffage des locaux utilisé à titre principal, exprimée en %.
- II Le coefficient de pondération de la puissance thermique du dispositif de chauffage utilisé à titre principal et du dispositif de chauffage d'appoint du produit combiné, tel qu'indiqué dans le tableau suivant.
- III La valeur de l'expression mathématique : $294/(11 \cdot \text{Prated})$, dans laquelle « Prated » renvoie au dispositif de chauffage des locaux utilisé à titre principal.
- IV La valeur de l'expression mathématique $115/(11 \cdot \text{Prated})$, dans laquelle « Prated » renvoie au dispositif de chauffage des locaux utilisé à titre principal.

Tab.54 Pondération des chaudières

$P_{sup} / (Prated + P_{sup})^{(1)(2)}$	II, produit combiné non équipé d'un ballon d'eau chaude	II, produit combiné équipé d'un ballon d'eau chaude
0	0	0
0,1	0,3	0,37
0,2	0,55	0,70
0,3	0,75	0,85
0,4	0,85	0,94
0,5	0,95	0,98
0,6	0,98	1,00
$\geq 0,7$	1,00	1,00

(1) Les valeurs intermédiaires sont calculées par interpolation linéaire entre les deux valeurs adjacentes.
(2) Prated renvoie au dispositif de chauffage des locaux ou au dispositif de chauffage mixte utilisé à titre principal.

Fig.98 Fiche de produit combiné applicable aux dispositifs de chauffage mixtes (chaudières ou pompes à chaleur) indiquant l'efficacité énergétique pour la production d'eau chaude sanitaire du produit combiné proposé

Efficacité énergétique du dispositif de chauffage mixte pour le chauffage de l'eau

①
 %

Profil de soutirage déclaré :

Contribution solaire

Voir fiche sur le dispositif solaire

Électricité auxiliaire

②
 $(1,1 \times 'I' - 10\%) \times 'II' - 'III' - 'I' = +$ %

Efficacité énergétique du produit combiné pour le chauffage de l'eau dans des conditions climatiques moyennes

③
 %

Classe d'efficacité énergétique du produit combiné pour le chauffage de l'eau dans les conditions climatiques moyennes

	<input type="checkbox"/>	<input type="checkbox"/>	<input type="checkbox"/>	<input type="checkbox"/>	<input type="checkbox"/>	<input type="checkbox"/>	<input type="checkbox"/>	<input type="checkbox"/>	<input type="checkbox"/>	<input type="checkbox"/>
	G	F	E	D	C	B	A	A⁺	A⁺⁺	A⁺⁺⁺
<input type="checkbox"/> M	<27%	≥27%	≥30%	≥33%	≥36%	≥39%	≥65%	≥100%	≥130%	≥163%
<input type="checkbox"/> L	<27%	≥27%	≥30%	≥34%	≥37%	≥50%	≥75%	≥115%	≥150%	≥188%
<input type="checkbox"/> XL	<27%	≥27%	≥30%	≥35%	≥38%	≥55%	≥80%	≥123%	≥160%	≥200%
<input type="checkbox"/> XXL	<28%	≥28%	≥32%	≥36%	≥40%	≥60%	≥85%	≥131%	≥170%	≥213%

Efficacité énergétique pour le chauffage de l'eau dans les conditions climatiques plus froides et plus chaudes

Plus froides : $\frac{\text{③}}{\text{①}} - 0,2 \times \frac{\text{②}}{\text{①}} =$ %

Plus chaudes : $\frac{\text{③}}{\text{①}} + 0,4 \times \frac{\text{②}}{\text{①}} =$ %

L'efficacité énergétique obtenue avec cette fiche pour le produit combiné peut ne pas correspondre à son efficacité énergétique réelle une fois le produit combiné installé dans un bâtiment, car celle-ci varie en fonction d'autres facteurs tels que les pertes thermiques du système de distribution et le dimensionnement des produits par rapport à la taille et aux caractéristiques du bâtiment.

AD-3000747-01

- I La valeur de l'efficacité énergétique, pour le chauffage de l'eau, du dispositif de chauffage mixte, exprimée en %.
- II La valeur de l'expression mathématique $(220 \cdot Q_{ref})/Q_{nonsol}$, dans laquelle Q_{ref} provient de l'annexe VII, tableau 15 du règlement UE 811/2013, et Q_{nonsol} de la fiche de produit du dispositif solaire pour le profil de soutirage déclaré M, L, XL et XXL du dispositif de chauffage mixte.
- III La valeur de l'expression mathématique $(Q_{aux} \cdot 2,5)/(220 \cdot Q_{ref})$, exprimée en %, où Q_{aux} provient de la fiche de produit du dispositif solaire et Q_{ref} de l'annexe VII, tableau 15 du règlement UE 811/2013, pour le profil de soutirage déclaré M, L, XL ou XXL.

13.2 Mise au rebut/recyclage



Important

Le démontage et la mise au rebut de la chaudière doivent être effectués par une personne qualifiée, conformément aux réglementations locales et nationales en vigueur.

Pour le démontage de la chaudière, procéder comme suit :

1. Débrancher la prise de la chaudière de la prise murale.
2. Couper l'alimentation en gaz.
3. Couper l'arrivée d'eau.
4. Vidanger l'installation.
5. Démonter le siphon.
6. Déposer les conduits d'arrivée d'air/d'évacuation des fumées.
7. Débrancher tous les tuyaux raccordés à la chaudière.
8. Démonter la chaudière.

13.3 Déclaration de conformité CE

L'appareil est conforme aux normes figurant dans la déclaration de conformité CE. Il a été fabriqué et mis en service conformément aux directives européennes.

La déclaration de conformité originale est disponible auprès du fabricant.

Fig.99

Verklaring van overeenstemming Koninklijk Besluit van 17/7/2009
Déclaration de conformité à l'Arrêté royal du 17/7/2009
 Konformitätserklärung Königlicher Erlaß vom 17/7/2009

Wij,
Nous,
 Wir,

BDR THERMEA France
 57 rue de la Gare
 F-67580 Mertzwiller

verklaren onder eigen verantwoording dat de condenserende ketels
déclarons sous notre seule responsabilité que les chaudières murales au gaz à condensation
 erklären in alleiniger Verantwortung, dass die Gas Brennwertgeräte

EMC-S 15
 EMC-S 25
 EMC-S 35
 EMC-S 24/28 MI
 EMC-S 34/39 MI

conform zijn aan het gehomologeerd type en dat ze voldoen aan de eisen van de genoemde richtlijnen.
sont conforme au type approuvé et qu'elles satisfont les directives mentionnées.
 konform sind mit den genannten Richtlinien und der Baumusterprüfung entsprechen.

Directive	Proving standard
GAR (EU) 2016/426	EN 15502-1:2012 EN 15502-2-1:2012 + A1:2016
BED 92/42/EEC	EN 15502-1:2012 EN 15502-2-1:2012 + A1:2016
EMC 2014/30/EU	EN 55014-1: 2017 EN 55014-2: 2015 EN 60335-2-102: 2016 EN 61000-3-2: 2014 EN 61000-3-3: 2013
LVD 2014/35/EU	EN 60335-1: 2012 EN 60335-2-102: 2016
ErP 2009/125/EC	
Notified Body	KIWA NL-0063
Product Identification Number	0063CS3718
Supplementair voor België Supplémentaire pour la Belgique <i>Zusätzlich für Belgien</i>	NOx: < 70 mg/kWh CO: < 110 mg/kWh
Toezicht Organisme notifié <i>Qualitätsüberwachung</i>	0063/KIWA
F-67580 Mertzwiller - 18-09-2018 Siamak AREFI Regulatory & Standard Monitoring Manager	

AD-3001288-01

© Copyright

Toutes les informations techniques contenues dans la présente notice ainsi que les dessins et schémas électriques sont notre propriété et ne peuvent être reproduits sans notre autorisation écrite préalable. Sous réserve de modifications.

DE DIETRICH

FRANCE

Direction de la Marque
57, rue de la Gare - F-67580 Mertzwiller

☎ 03 88 80 27 00

✉ 03 88 80 27 99

www.dedietrich-thermique.fr

VAN MARCKE

BE

Weggevoerdenlaan 5
B- 8500 KORTRIJK

☎ +32 (0)56/23 75 11

www.vanmarcke.be

DE DIETRICH THERMIQUE Iberia s.L.U

ES

C/Salvador Espriu, 11
08908 L'HOSPITALET de LLOBREGAT

☎ +34 935 475 850

@ info@dedietrich-calefaccion.es

www.dedietrich-calefaccion.es

MEIER TOBLER AG

CH

Bahnstrasse 24 - CH - 8603 SCHWERZENBACH

☎ +41 (0) 44 806 41 41

@ info@meiertobler.ch

+41 (0)8 00 846 846 Serviceline

www.meiertobler.ch

MEIER TOBLER SA

CH

Chemin de la Veyre-d'En-Haut B6,
CH -1806 St-Légier-La-Chiésaz

☎ +41 (0) 21 943 02 22

@ info@meiertobler.ch

+41 (0)8 00 846 846 Serviceline

www.meiertobler.ch

DE DIETRICH

Technika Grzewcza sp. z o.o.

PL

ul. Północna 15-19, 54-105 Wrocław

☎ +48 71 71 27 400

@ biuro@dedietrich.pl

801 080 881 Infocentrala
0,35 zł / min

www.facebook.com/DeDietrichPL

www.dedietrich.pl

De Dietrich 

SERVICE CONSOMMATEURS

0 825 120 520 Service 0,15 € / min
* prix appel

ООО «БДР ТЕРМИЯ Рус»

RU

129164, Россия, г. Москва
Зубарев переулок, д. 15/1
Бизнес-центр «Чайка Плаза», офис 309

☎ 8 800 333-17-18

✉ info@dedietrich.ru

www.dedietrich.ru

NEUBERG S.A.

LU

39 rue Jacques Stas - B.P.12
L- 2549 LUXEMBOURG

☎ +352 (0)2 401 401

www.neuberg.lu

www.dedietrich-heating.com

DE DIETRICH SERVICE

AT

☎ 0800 / 201608 freecall

www.dedietrich-heiztechnik.com

DUEDI S.r.l

IT

Distributore Ufficiale Esclusivo
De Dietrich-Thermique Italia Via Passatore, 12
12010 San Defendente di Cervasca CUNEO

☎ +39 0171 857170

✉ +39 0171 687875

@ info@duediclina.it

www.duediclina.it

DE DIETRICH

CN

Room 512, Tower A, Kelun Building
12A Guanghua Rd, Chaoyang District
C-100020 BEIJING

☎ +86 (0)106 581 4017

+86 (0)106 581 4018

+86 (0)106 581 7056

✉ +86 (0)106 581 4019

@ contactBJ@dedietrich.com.cn

www.dedietrich-heating.com

BDR THERMEA Czech Republic s.r.o

CZ

Jeseniova 2770/56 - 130 00 Praha 3

☎ +420 271 001 627

@ dedietrich@bdrthermea.cz

www.dedietrich.cz



De Dietrich 

