



INSTALLATIEGIDS GUIDE D'INSTALLATION INSTALLATIONSANLEITUNG

SPOELTAFELS - EVIERS - SPÜLTISCHE



Hartelijk dank voor uw aankoop van dit Van Marcke® product. De Van Marcke spoel tafels zijn bedoeld voor huishoudelijk gebruik zoals voor wassen van keukengereedschappen, de bereiding van voeding en de afvoer van huishoudelijk sanitair water.

Bekijk zorgvuldig deze handleiding voor u uw spoel tafel installeert.

Merci beaucoup d'avoir acheté ce produit Van Marcke®. Les éviers de cuisine Van Marcke sont conçus en vue d'une utilisation domestique comme le lavage de la vaisselle, la préparation d'aliments et l'évacuation d'eau sanitaire domestique. Veuillez lire attentivement les instructions suivantes avant d'installer votre évier.

Vielen Dank für Ihren Kauf dieses Van Marcke® Produktes. Van Marcke Spültische sind für den Gebrauch im Haushalt konzipiert – z. B. zum Spülen von Geschirr, Vorbereiten von Lebensmitteln und den Abfluss von Haushaltsabwasser. Lesen Sie diese Anleitung sorgfältig durch, bevor Sie Ihren Spültisch installieren.

Inspecteer het product op eventuele schade en zichtbare gebreken vóór de montage en meldt deze vóór de installatie. Van zodra gemonteerd, worden eventuele schade en zichtbare gebreken geacht aanvaard te zijn door de klant.

Vérifiez que le produit ne présente aucun dégât éventuel ni défaut visible avant le montage et signalez-le avant l'installation le cas échéant. Une fois l'évier monté, ces dégâts éventuels et défauts visibles seront considérés comme acceptés par le client.

Prüfen Sie das Produkt vor der Montage auf etwaige Schäden und sichtbare Mängel und melden Sie diese vor der Installation. Nach der Montage gelten etwaige Schäden und sichtbare Mängel als vom Kunden angenommen.

Algemene installatievoorschriften :

- Bescherm uw handen bij het installeren van een spoeltafel in roestvrijstaal door het dragen van (veiligheids)handschoenen.
- Sta, kniel of leun niet op de spoeltafel.

Instructions générales d'installation

- Protégez vos mains lors de l'installation d'un évier en inox en portant des gants (de sécurité).
- Ne vous appuyez pas, ne vous mettez pas debout ni à genoux sur l'évier.

Allgemeine Installationsvorschriften:

- Schützen Sie Ihre Hände beim Installieren eines Spültisches aus Edelstahl, indem Sie Schutzhandschuhe tragen.
 - Stellen, knien oder lehnen Sie sich nicht auf den Spültisch.
-

Installatievoorschriften voor inbouwspoeltafels in roestvrijstaal (reeksen Beaujolais, Bourgogne, Tokay, Muscat) :

- teken de uitsnijmaat voor de spoeltafel af op het werkblad : zie verder voor uitsnijmaten per model spoeltafel voor inbouwmontage. Zorg hierbij dat de bakken van de spoeltafel zich binnen de kastruimte zullen bevinden bij finale plaatsing van de spoeltafel en geen obstakel zullen zijn voor de kaststructuur.
- maak de uitsnijding in het werkblad
- verwijder eventuele oneffenheden in de uitsnit in het werkblad met fijn schuurpapier en ontstof
- maak een kraangat in de spoeltafel
- plaats de dichting (rubber meegeleverd) aan de onderkant van de spoeltafel
- breng silicone (niet meegeleverd) aan de buiten- en binnenrand van de uitsnit in het werkblad doorlopend, niet-onderbroken aan (tekening 1)
- plaats de spoeltafel in de opening en verwijder de overtollige silicone
- bevestig de spoeltafel aan het werkblad via bijgeleverde fixatieclips, bij voorkeur met een schroevendraaier om niet te veel spanning te hebben. U kan de fixatieclips best vastmaken in volgorde van tegenovergestelde richting. (tekening 2).

Instructions d'installation pour les éviers encastrables en inox (séries Beaujolais, Bourgogne, Tokay, Muscat) :

- Dessinez le plan de découpe de l'évier sur le plan de travail : voir plus loin pour les plans de découpe par modèle d'évier pour montage encastré. Veillez à ce que les cuves de l'évier se trouvent à l'intérieur de l'armoire lors de la pose définitive de l'évier et n'entravent en rien la structure de l'armoire.
- Réalisez la découpe dans le plan de travail.
- Éliminez toute aspérité éventuelle dans la découpe du plan de travail à l'aide de papier de verre fin puis dépoussiérez.

- Réalisez un trou pour le robinet dans l'évier.
- Installez un joint (en caoutchouc, fourni) dans la partie inférieure de l'évier.
- Appliquez de la silicone (non fournie) sur le bord intérieur et extérieur de la découpe dans le plan de travail de façon continue et ininterrompue (dessin 1).
- Posez l'évier dans l'ouverture et enlevez la silicone excédentaire.
- Fixez l'évier au plan de travail au moyen des clips de fixation fournis, de préférence à l'aide d'un tournevis pour éviter d'exercer une trop grande pression. Fixez de préférence les clips de fixation dans l'ordre de direction opposée (dessin 2).

Installationsvorschriften für Einbauspültische aus Edelstahl (Modellserien Beaujolais, Bourgogne, Tokay, Muscat):

- Zeichnen Sie den Ausschnitt für den Spültisch auf die Arbeitsplatte (Ausschnittmaße pro Einbauspültischmodell siehe unten). Die Spülbecken müssen sich bei der Endmontage des Spültisches im Schrank befinden und dürfen kein Hindernis für die Schrankstruktur darstellen.
- Schneiden Sie die Öffnung in die Arbeitsplatte.
- Beseitigen Sie etwaige Unebenheiten im Ausschnitt mit feinem Schleifpapier und entfernen Sie den Staub.
- Schneiden Sie ein Loch für die Armatur in den Spültisch.
- Montieren Sie die Dichtung (Gummi wird mitgeliefert) an der Unterseite des Spültisches.
- Tragen Sie Silikon (nicht mitgeliefert) durchgehend am Außen- und Innenrand des Ausschnitts der Arbeitsplatte auf (Zeichnung 1).
- Platzieren Sie den Spültisch in der Öffnung und entfernen Sie überflüssiges Silikon.
- Befestigen Sie den Spültisch mit den mitgelieferten Befestigungsclips an der Arbeitsplatte, vorzugsweise mit einem Schraubendreher, um die Spannung möglichst gering zu halten. Sie können die Befestigungsclips am besten in der entgegengesetzten Reihenfolge befestigen (Zeichnung 2)

Installatievoorschriften voor inbouwspoeltafels in composietmateriaal (reeks Chardonnay) :

- teken de uitsnijmaat voor de spoeltafel af op het werkblad : zie verder voor uitsnijmaten per model spoeltafel voor inbouwmontage. U kan tevens het sjabloon gebruiken dat u op de verpakking van de composiet spoeltafels terugvindt. Zorg hierbij dat de bakken van de spoeltafel zich binnen de kastruimte zullen bevinden bij finale plaatsing van de spoeltafel en geen obstakel zullen zijn voor de kaststructuur.
- maak de uitsnijding in het werkblad
- verwijder eventuele oneffenheden in de uitsnit in het werkblad met fijn schuurpapier en ontstof
- maak een kraangat in de spoeltafel in composietmateriaal : boor een klein gat in het midden van de plaats waar het kraangat zal komen, via de onderkant van de spoeltafel. Draai de spoeltafel om en boor een kraangat in de spoeltafel in composietmateriaal met behulp van een klokboor, via de bovenkant van de spoeltafel. Plaats een stuk karton tussen de boor en de spoeltafel om krassen te voorkomen.
- breng silicone (niet meegeleverd) aan de buiten- en binnenrand van de uitsnit in het werkblad doorlopend, niet-onderbroken aan (tekening 1)
- plaats de spoeltafel in de opening en verwijder de overtollige silicone
- bevestig de spoeltafel in composietmateriaal aan het werkblad via bijgeleverde fixatieclips. Gebruik hiervoor een schroevendraaier om niet te veel spanning te hebben. (tekening 4)
U kan de fixatieclips best vastmaken in volgorde van tegenovergestelde richting. (tekening 2)

Instructions d'installation pour les éviers encastrables en matériau composite (série Chardonnay) :

- Dessinez le plan de découpe de l'évier sur le plan de travail : voir plus loin pour les plans de découpe par modèle d'évier

pour montage encastré. Vous pouvez également utiliser le patron qui se trouve sur l'emballage des éviers en matériau composite. Veillez à ce que les cuves de l'évier se trouvent à l'intérieur de l'armoire lors de la pose définitive de l'évier et n'entravent en rien la structure de l'armoire. .

- Réalisez la découpe dans le plan de travail.
- Éliminez toute aspérité éventuelle dans la découpe du plan de travail à l'aide de papier de verre fin puis dépoussiérez.
- Réalisez un trou pour le robinet dans l'évier en matériau composite : percez un petit orifice au centre du futur trou du robinet, via la partie inférieure de l'évier. Retournez l'évier et percez un trou pour le robinet dans le matériau composite à l'aide d'une scie à cloche, via la partie supérieure de l'évier.

Insérez un morceau de carton entre la foreuse et l'évier pour éviter de griffer l'évier.

- Appliquez de la silicone (non fournie) sur le bord intérieur et extérieur de la découpe dans le plan de travail de façon continue et ininterrompue (dessin 1).
- Posez l'évier dans l'ouverture et enlevez la silicone excédentaire.
- Fixez l'évier en matériau composite au plan de travail au moyen des clips de fixation fournis. Pour ce faire, utilisez un tournevis pour éviter d'exercer trop de pression (dessin 4). Fixez de préférence les clips de fixation dans l'ordre de direction opposée (dessin 2).

Installationsvorschriften für Einbauspültische aus Composite (Serie Chardonnay):

- Zeichnen Sie den Ausschnitt für den Spültisch auf die Arbeitsplatte (Ausschnittmaße pro Einbauspültischmodell siehe unten). Sie können dazu auch die Schablone auf der Verpackung der Verbundstoff-Spültische verwenden. Die Spülbecken müssen sich bei der Endmontage des Spültisches im Schrank befinden und dürfen kein Hindernis

für die Schrankstruktur darstellen.

- Schneiden Sie die Öffnung in die Arbeitsplatte.
- Beseitigen Sie etwaige Unebenheiten im Ausschnitt mit feinem Schleifpapier und entfernen Sie den Staub.
- Schneiden Sie eine Öffnung für die Armatur in den Verbundstoff-Spültisch. Bohren Sie dazu von der Unterseite des Spültisches aus ein kleines Loch in die Mitte der Stelle für das Armaturenloch. Drehen Sie den Spültisch um und bohren Sie mit einer Lochsäge von der Oberseite des Spültisches aus ein Armaturenloch in den Verbundstoff Spültisch. Platzieren Sie ein Stück Pappe zwischen Bohrer und Spültisch, um Kratzer zu vermeiden.
Tragen Sie Silikon (nicht mitgeliefert) durchgehend am Außen- und Innenrand des Ausschnitts in der Arbeitsplatte auf (Zeichnung 1).
- Platzieren Sie den Spültisch in der Öffnung und entfernen Sie überflüssiges Silikon.
- Befestigen Sie den Verbundstoff-Spültisch mit den mitgelieferten Befestigungsclips an der Arbeitsplatte. Verwenden Sie dazu einen Schraubendreher, um die Spannung möglichst gering zu halten (Zeichnung 4). Sie können die Befestigungsclips am besten in der entgegengesetzten Reihenfolge befestigen (Zeichnung 2).

Installatievoorschriften voor spoeltafels voor inbouw- of vlakbouwmontage in roestvrijstaal (model Chianti) :

- Teken de uitsnijmaat voor de spoeltafel af op het werkblad : zie verder voor uitsnijmaten per model spoeltafel voor inbouw- of vlakbouwmontage. **Opgelet de uitsnijmaat voor inbouwmontage en voor vlakbouwmontage van de CHIANTI spoeltafels is niet dezelfde !**

Zorg hierbij dat de bakken van de spoeltafel zich binnen de kastruimte zullen bevinden bij finale plaatsing van de spoeltafel en geen obstakel zullen zijn voor de kaststructuur.

- Maak de uitsnijding in het werkblad
- Verwijder eventuele oneffenheden in de uitsnit in het werkblad met fijn schuurpapier en ontstof
- Breng de meegeleverde silicone aan de buiten- en binnenrand van de uitsnit in het werkblad doorlopend, niet-onderbroken aan (tekening 1)
- Plaats de spoeltafel in de opening en verwijder de overtollige silicone.
- Bevestig de spoeltafel aan het werkblad via bijgeleverde fixatieclips, bij voorkeur met een schroevendraaier om niet te veel spanning te hebben.
U kan de fixatieclips best vastmaken in volgorde van tegenovergestelde richting. (tekening 2)

Instructions d'installation pour les éviers en inox encastrables ou à encastrement affleurant (modèle Chianti) :

- Dessinez le plan de découpe de l'évier sur le plan de travail : voir plus loin pour les plans de découpe par modèle d'évier pour montage encastré ou affleurant. **Attention, le modèle de découpe pour les éviers CHIANTI encastrables ou à encastrement affleurant n'est pas le même !**

Veillez à ce que les cuves de l'évier se trouvent à l'intérieur de l'armoire lors de la pose définitive de l'évier et n'entravent en rien la structure de l'armoire.

- Réalisez la découpe dans le plan de travail.

- Éliminez toute aspérité éventuelle dans la découpe du plan de travail à l'aide de papier de verre fin puis dépoussiérez.
- Appliquez la silicone fournie sur le bord intérieur et extérieur de la découpe dans le plan de travail de façon continue et ininterrompue (dessin 1).
- Posez l'évier dans l'ouverture et enlevez la silicone excédentaire.
- Fixez l'évier au plan de travail au moyen des clips de fixation fournis, de préférence à l'aide d'un tournevis pour éviter d'exercer une trop grande pression. Fixez de préférence les clips de fixation dans l'ordre de direction opposée (dessin 2).

Installationsvorschriften für Spültische für die (Flach-) Einbaumontage aus Edelstahl (Modell Chianti):

- Zeichnen Sie den Ausschnitt für den Spültisch auf die Arbeitsplatte (Ausschnittmaße pro (Flach-) Einbauspültischmodell siehe unten). **Achtung: Das Ausschnittmaß für die (Flach-)Einbaumontage der CHIANTI Spültische ist damit nicht identisch.**
Die Spülbecken müssen sich bei der Endmontage des Spültisches im Schrank befinden und dürfen kein Hindernis für die Schrankstruktur darstellen.
- Schneiden Sie die Öffnung in die Arbeitsplatte.
- Beseitigen Sie etwaige Unebenheiten im Ausschnitt mit feinem Schleifpapier und entfernen Sie den Staub.
- Tragen Sie das mitgelieferte Silikon durchgehend am Außen- und Innenrand des Ausschnitts in der Arbeitsplatte auf (Zeichnung 1).
- Platzieren Sie den Spültisch in der Öffnung und entfernen Sie überflüssiges Silikon.
- Befestigen Sie den Spültisch mit den mitgelieferten Befestigungsclips an der Arbeitsplatte, vorzugsweise mit einem Schraubendreher, um die Spannung möglichst gering zu halten. Sie können die Befestigungsclips am besten in der entgegengesetzten Reihenfolge befestigen (Zeichnung 2).

Installatievoorschriften voor onderbouwspoeltafels in roestvrijstaal (modellen Sauvignon en Sancerre):

- Teken de uitsnijmaat voor de spoeltafel af op het werkblad volgens de meegeleverde sjabloon. Zie ook verder voor uitsnijmaten per model spoeltafel voor onderbouwmontage. Zorg hierbij dat de bakken van de spoeltafel zich binnen de kastruimte zullen bevinden bij finale plaatsing van de spoeltafel en geen obstakel zullen zijn voor de kaststructuur.
 - Maak de uitsnijding in het werkblad
 - Breng de meegeleverde silicone doorlopend, niet-onderbroken aan.
 - Plaats de spoeltafel in de opening en verwijder de overtollige silicone
 - Voorzie een ondersteuning van de spoeltafel tot de silicone droog is (+/- 24 uur)
 - Bevestig de spoeltafel aan het werkblad via bijgeleverde fixatieclips, bij voorkeur met een schroevendraaier om niet te veel spanning te hebben. U kan de fixatieclips best vastmaken in volgorde van tegenovergestelde richting. (tekening 2)
- U kan de afvoergarnituur voor de spoeltafel best installeren als de silicone voor fixatie volledig droog is.

Instructions d'installation pour les éviers en inox à encastrement sous plan (modèles Sauvignon et Sancerre):

- Dessinez le plan de découpe de l'évier sur le plan de travail en suivant le gabarit fourni : voir plus loin pour les plans de découpe par modèle d'évier pour montage sous plan. Veillez à ce que les cuves de l'évier se trouvent à l'intérieur de l'armoire lors de la pose définitive de l'évier et n'entravent en rien la structure de l'armoire.
- Réalisez la découpe dans le plan de travail.
- Appliquez la silicone fournie de façon continue et ininterrompue.

- Posez l'évier dans l'ouverture et enlevez la silicone excédentaire.
- Prévoyez un soutien de l'évier jusqu'à ce que la silicone soit sèche (+/- 24 heures).
- Fixez l'évier au plan de travail au moyen des clips de fixation fournis, de préférence à l'aide d'un tournevis pour éviter d'exercer une trop grande pression. Fixez de préférence les clips de fixation dans l'ordre de direction opposée (dessin 2).
Installez de préférence la garniture d'évacuation de l'évier une fois que la silicone de fixation est totalement sèche.

Installationsvorschriften für Unterbauspültische aus Edelstahl (Modelle Sauvignon und Sancerre):

- Zeichnen Sie den Ausschnitt für den Spültisch gemäß der mitgelieferten Schablone auf die Arbeitsplatte (Ausschnittmaße pro Unterbauspültischmodell siehe unten). Die Spülbecken müssen sich bei der Endmontage des Spültisches im Schrank befinden und dürfen kein Hindernis für die Schrankstruktur darstellen.
- Schneiden Sie die Öffnung in die Arbeitsplatte.
- Tragen Sie das mitgelieferte Silikon durchgehend auf.
- Platzieren Sie den Spültisch in der Öffnung und entfernen Sie überflüssiges Silikon.
- Sehen Sie eine Stütze für den Spültisch vor, bis das Silikon trocken ist (+/- 24 Stunden).
- Befestigen Sie den Spültisch mit den mitgelieferten Befestigungsclips an der Arbeitsplatte, vorzugsweise mit einem Schraubendreher, um die Spannung möglichst gering zu halten. Sie können die Befestigungsclips am besten in der entgegengesetzten Reihenfolge befestigen (Zeichnung 2).
Sie können die Ablaufgarnitur für den Spültisch am besten installieren, wenn das Silikon ganz trocken ist.

Installatievoorschriften voor opbouwspoeltafels in roestvrijstaal (model Merlot en Bordeaux) :

- Plaats steunlatjes (niet meegeleverd) aan beide kanten van uw meubel of plaats 4 steunhaakjes (niet meegeleverd), 2 aan iedere kant van uw meubel (tekening 3).
- Maak een kraangat in de spoeltafel.
- Breng silicone (niet meegeleverd) aan op de rand van de kast en op de steunlatten of -haken.
- Plaats de spoeltafel op de kast en verwijder de overtollige silicone.

Bevestig de spoeltafel met schroeven (niet meegeleverd) via de steunlatten of -haken

Instructions d'installation pour les éviers en inox à poser (modèle Merlot et Bordeaux) :

- Placez des petites planches de soutien (non fournies) des deux côtés de votre meuble ou 4 petits crochets de soutien (non fournis), 2 de chaque côté de votre meuble (dessin 3).
 - Réalisez un trou pour le robinet dans l'évier.
 - Appliquez de la silicone (non fournie) sur le bord de l'armoire et sur les planches ou crochets de soutien.
 - Posez l'évier sur l'armoire et enlevez la silicone excédentaire.
- Fixez l'évier à l'aide de vis (non fournies) via les planches ou crochets de soutien.

Installationsvorschriften für Anbauspültische aus Edelstahl (Modell Merlot und Bordeaux):

- Platzieren Sie Stützleisten (nicht mitgeliefert) an beiden Seiten Ihres Möbels oder bringen Sie 4 Stützhaken (nicht mitgeliefert) an, 2 an jeder Seite Ihres Möbels (Zeichnung 3).
- Schneiden Sie ein Loch für die Armatur in den Spültisch.
- Tragen Sie Silikon (nicht mitgeliefert) auf den Rand des Schrankes und auf die Stützleisten oder -haken an.
- Platzieren Sie den Spültisch auf dem Schrank und entfernen Sie überflüssiges Silikon.

Befestigen Sie den Spültisch mit den Schrauben (nicht mitgeliefert) mithilfe der Stützleisten oder -haken.

**Uitsnijmaten voor inbouwspoeltafels in roestvrijstaal/
composietmateriaal :**

**Plans de découpe pour les éviers encastrables en inox/
matériau composite :**

**Ausschnittmaße für Einbauspültische aus Edelstahl/
Verbundstoff:**

Beaujolais ref. 241700 : 840x480 mm

Beaujolais ref. 241701 : 980x480 mm

Beaujolais ref. 241702 : 1140x480 mm

Bourgogne ref. 241703 : 836x476 mm

Bourgogne ref. 241704 : 976x476 mm

Bourgogne ref. 241705 : 1136x476mm

Tokay ref. 241706 : 840x480 mm

Tokay ref. 241707 : 980x480 mm

Tokay ref. 241708 : 1140x480 mm

Muscat ref. 241709 : 980x480 mm

Muscat ref. 241710 : 980x480 mm

Muscat ref. 241711 : 1140x480 mm

Chardonnay ref. 241760 : 780x480 mm

Chardonnay ref. 241761 : 970x480 mm

Chardonnay ref. 241762 : 1130x480 mm

Uitsnijmaten voor inbouw/vlakbouw spoeltafels in roestvrijstaal :

Chianti ref. 241715 / 241716 : voor inbouw 782x482 , R10 - voor Vlakbouw 782x482, R10 + boord uitfrezen van 2 mm dikte en 10 mm breedte, op 1 mm van rand, grootste uitsnit = 802x502, R11 (= buitenradius) - (tekening 5)

Chianti ref. 241717 / 241718 : voor inbouw 982x482 , R10 - voor vlakbouw 982x482, R10 + boord uitfrezen van 2 mm dikte en 10 mm breedte, op 1 mm van rand, grootste uitsnit = 1002x502, R11 (tekening 5)

Chianti ref. 241719 / 241720 : voor Inbouw 1142 x 482 , R10 - voor Vlakbouw 1142x482, R10 + boord uitfrezen van 2 mm dikte en 10 mm breedte, op 1 mm van rand, grootste uitsnit = 1162x502, R11 (tekening 5)

Plans de découpe pour les éviers en inox encastrables et à encastrement affleurant

Chianti réf. 241715 / 241716 : pour encastrement 782x482, R10 - pour encastrement affleurant 782x482, R10 + fraiser un bord de 2 mm d'épaisseur et 10 mm de largeur, à 1 mm du bord, découpe la plus grande = 802x502, R11 (= rayon extérieur) (dessin 5)

Chianti réf. 241717 / 241718 : pour encastrement 982x482, R10 - pour encastrement affleurant 982x482, R10 + fraiser un bord de 2 mm d'épaisseur et 10 mm de largeur, à 1 mm du bord, découpe la plus grande = 1002x502, R11 (dessin 5)

Chianti réf. 241719 / 241720 : pour encastrement 1142 x 482, R10 - pour encastrement affleurant 1142x482, R10 + fraiser un bord de 2 mm d'épaisseur et 10 mm de largeur, à 1 mm du bord, découpe la plus grande = 1162x502, R11 (dessin 5)

Ausschnittmaße für (Flach-)Einbauspültische aus Edelstahl:

Chianti Ref. 241715 / 241716: für Einbau 782 x 482 , R10 - für Flacheinbau 782 x 482, R10 + 2 mm dicken und 10 mm breiten Rand 1 mm von der Kante ausfräsen, größter Ausschnitt = 802 x 502, R11 (= Außenradius) - (Zeichnung 5)

Chianti Ref. 241717 / 241718: für Einbau 982 x 482 , R10 - für Flacheinbau 982 x 482, R10 + 2 mm dicken und 10 mm breiten Rand 1 mm von der Kante ausfräsen, größter Ausschnitt = 1002 x 502, R11 (Zeichnung 5)

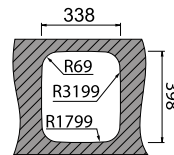
Chianti Ref. 241719 / 241720: für Einbau 1142 x 482 , R10 - für Flacheinbau 1142 x 482, R10 + 2 mm dicken und 10 mm breiten Rand 1 mm von der Kante ausfräsen, größter Ausschnitt = 1162 x 502, R11 (Zeichnung 5)

Uitsnijmaten voor onderbouwspoeltafels in roestvrijstaal :

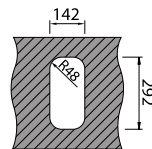
Plans de découpe pour les éviers en inox à encastrement sous plan :

Ausschnittmaße für Unterbauspültische aus Edelstahl:

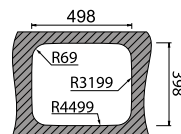
Sauvignon ref. 241730 :
338x398 mm / Radius 69 - rayon 69



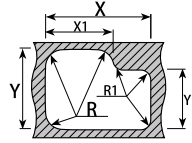
Sauvignon ref. 241731 :
142x292 mm / Radius 48 - rayon 48



Sauvignon ref. 241732 :
498x 398 mm / Radius 69 - rayon 69

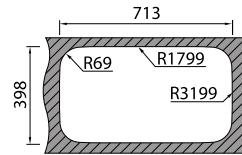


Sauvignon ref. 241733 :
 Sauvignon ref. 241734 :



In / en / auf mm		X	X1	Y	Y1	R	R1
241733	Grote bak rechts (tekening 241734 in spiegelbeeld) Grand bac à droite (dessin 241734 inverse) Großes Waschbecken rechts (Zeichnung 241734 Spiegelbild)	520	335	396	294	84	49
241734	Grote bak links Grand bac à gauche großes Waschbecken links	520	335	396	294	84	49

Sauvignon ref. 241735 :
 713x398 mm / Radius 69 - rayon 69



Sancerre ref. 241740 : 336 x 396 mm/ Radius 13 – rayon 13
 Sancerre ref. 241741 : 158 x 396 mm/ Radius 13 – rayon 13
 Sancerre ref. 241742 : 536 x 396 mm/ Radius 13 – rayon 13
 Sancerre ref. 241743 : 523 x 396 mm/ Radius 13 – rayon 13
 Sancerre ref. 241744 : 701 x 396 mm/ Radius 13 – rayon 13

Gebruik

- De spoeltafel dient gebruikt te worden voor de voorziene functies van het product : huishoudelijk gebruik zoals voor wassen van keukengereedschappen, de bereiding van voeding en de afvoer van huishoudelijk sanitair water.
- Laat geen natte recipiënten uit gietijzer of een ander oxiderend materiaal langdurig op uw spoeltafel staan.
- Plaats geen hete recipiënten rechtstreeks op uw spoeltafel.
- Gebruik uw spoeltafel niet om rechtstreeks ingrediënten op te snijden. Gebruik hiervoor een aangepaste snijplank.

Utilisation

- L'évier doit être utilisé pour les fonctions prévues du produit : usage ménager comme le nettoyage des ustensiles de cuisine, la préparation de la nourriture et l'évacuation de l'eau sanitaire domestique.
- Ne laissez pas de récipients mouillés en fonte ou dans un autre matériau oxydant reposer longtemps sur votre évier.
- Ne posez pas de récipients chauds directement sur votre évier.
- Ne coupez pas directement des ingrédients sur votre évier. Utilisez une planche à découper adéquate.

Gebrauch

- Der Spültisch muss zweckgemäß verwendet werden: Haushaltsgebrauch, wie zum Abwaschen von Küchengeräten, der Essenszubereitung und der Ableitung von Haushaltsabwasser.
- Lassen Sie keine nassen Behälter aus Gusseisen oder sonstigem oxidierendem Material für längere Zeit auf Ihrem Spültisch stehen.
- Stellen Sie keine heißen Behälter direkt auf Ihren Spültisch.
- Schneiden Sie die Zutaten niemals direkt auf dem Spültisch, sondern verwenden Sie dazu ein geeignetes Schneidebrett.

Onderhoud

- Reinig uw spoeltafel en de toebehoren (snijplank, afdruiptakje, afdruiptakje) met een zachte doek of spons, water en een zacht reinigingsmiddel.
- Spoel de spoeltafel grondig na met proper water en wrijf droog met een zachte doek of zeemleer.
- Gebruik geen kalkoplossende, zuurhoudende, chloorhoudende, bijtende of schurende reinigingsmiddelen bij het onderhoud van uw spoeltafel en de toebehoren.
- Om uw spoeltafel in roestvrijstaal glanzend te houden, raden wij Van Marcke Inoxclean (ref. 901516) aan voor regelmatig gebruik.
- Regelmatig onderhoud van uw spoeltafel bezorgt u een levenslang gebruik ervan.
- plaats geen zuurhoudenden, bijtende of andere dampgevendende reinigings- of andere middelen die niet afgesloten zijn in de kast onder uw spoeltafel.

Entretien

- Nettoyez votre évier et les accessoires (planche à découper, égouttoir, plateau à égoutter) à l'aide d'un chiffon doux ou d'une éponge, avec de l'eau et un détergent doux.
- Rincez soigneusement votre évier à l'eau propre et essuyez le à l'aide d'un chiffon doux ou d'une peau de chamois.
- N'utilisez pas de détergents anticalcaires, acides, chlorés, corrosifs ou abrasifs pour l'entretien de votre évier et de ses accessoires.
- Pour que votre évier en inox reste bien brillant, nous vous conseillons d'utiliser régulièrement Van Marcke Inoxclean (réf. 901516).
- Un entretien régulier de votre évier vous garantira des années d'utilisation.
- Ne rangez pas les produits de nettoyage ou autres produits acides, corrosifs ou produisant de la vapeur et qui ne sont pas fermés dans l'armoire sous votre évier.

Reinigung

- Spültisch und Zubehör (Schneidebrett, Abtropfschale und Abtropfplatte) mit einem weichen Lappen oder Schwamm, Wasser und einem milden Reinigungsmittel reinigen.
- Spültisch gründlich mit sauberem Wasser abspülen und mit einem weichen Lappen oder einem Fensterleder abtrocknen.
- Keine kalklösenden, säurehaltigen, chlorhaltigen, ätzenden oder scheuernden Reinigungsmittel zur Reinigung Ihres Spültisches und des Zubehörs verwenden.
- Um Ihren Edelstahlspültisch glänzend zu halten, empfehlen wir, Marke Inoxclean (Ref. 901516) regelmäßig zu verwenden.
- Durch die regelmäßige Reinigung Ihres Spültisches werden Sie ihn Ihr Leben lang verwenden können.
- Stellen Sie keine säurehaltigen, ätzenden oder sonstigen Dämpfe abgebenden, nicht abgeschlossenen Reinigungs- bzw. anderen Mittel in den Schrank unter Ihrem Spültisch.

Garantie

- U geniet van de wettelijke garantie van twee jaar.
- De garantie is enkel geldig mits het voorleggen van uw aankoopbewijs.
- De garantie verleend door de fabrikant is geldig op materiaal- en productiefouten.

Garantie

- Vous bénéficiez de la garantie légale de deux ans.
- La garantie n'est valable que sur présentation de la preuve d'achat.
- La garantie octroyée par le fabricant est valable pour les défauts matériels et de fabrication.

Garantie

- Sie genießen die gesetzliche Garantie von 2 Jahren.
- Die Garantie gilt nur gegen Vorlage Ihres Kaufbelegs.
- Die Herstellergarantie wird für Material- und Produktionsfehler gewährt.

De fabrikant verleent geen garantie in de volgende gevallen:

- Schade aan de spoeltafel door kalkaanslag.
- Schade door normale slijtage
- Schade aan de spoeltafel door foutief onderhoud, gebruik van onderhoudsproducten of door schuren.
- Beschadigingen of slijtage aan de spoeltafel door onvakkundige montage of gebruik.
- Directe of indirecte schade veroorzaakt door een slecht functionerende spoeltafel (gevolgschade onafhankelijk van het zich voordoen van bijzondere omstandigheden).
- Beschadigingen door het gebruik van niet-originele wisselstukken.

Le fabricant n'accordera aucune garantie dans les cas suivants :

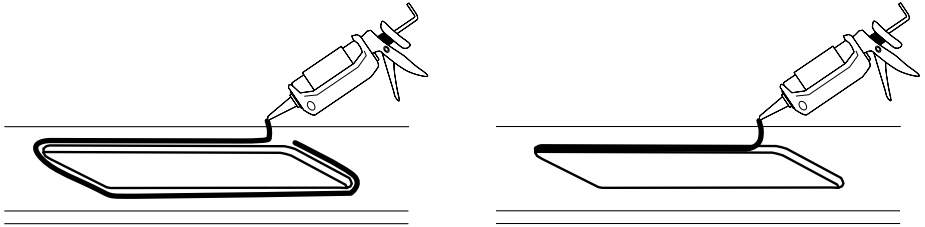
- Dégâts causés à l'évier par le calcaire.
- Dégâts causés par une usure normale.
- Dégâts causés à l'évier par un entretien inadéquat des produits d'entretien ou par un récurage intensif.
- Dégâts ou usure causés à l'évier en raison d'un montage non professionnel ou d'une utilisation incorrecte.
- Dommages directs ou indirects provoqués par un évier qui fonctionne mal (dommages indépendants de l'existence de circonstances particulières).
- Dégâts liés à l'utilisation de pièces de rechange qui ne sont pas des pièces d'origine.

Der Hersteller gewährt keine Garantie in den folgenden Fällen:

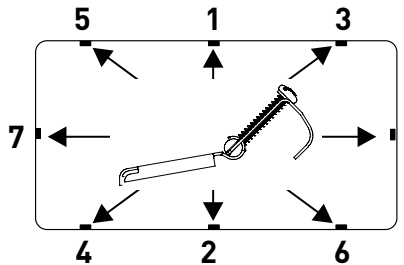
- Schäden am Spültisch durch Kalkablagerung
- Schäden durch normalen Verschleiß
- Schäden am Spültisch durch unsachgemäße Wartung, Verwendung von Reinigungsprodukten oder Scheuern.
- Schäden oder Verschleiß am Spültisch durch unfachmännische Montage oder Verwendung.

- Direkte oder indirekte Schäden durch einen schlecht funktionierenden Spültisch (Folgeschäden unabhängig vom Eintreten besonderer Umstände).
- Schäden durch nicht originale Ersatzteile.

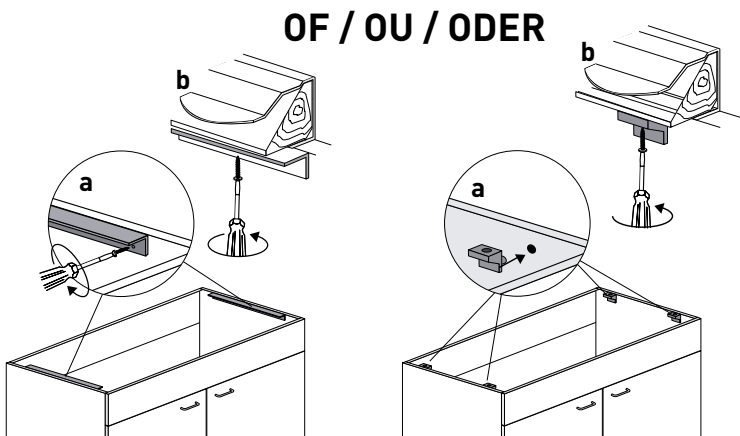
Tekening 1 / Dessin 1 / Zeichnung 1



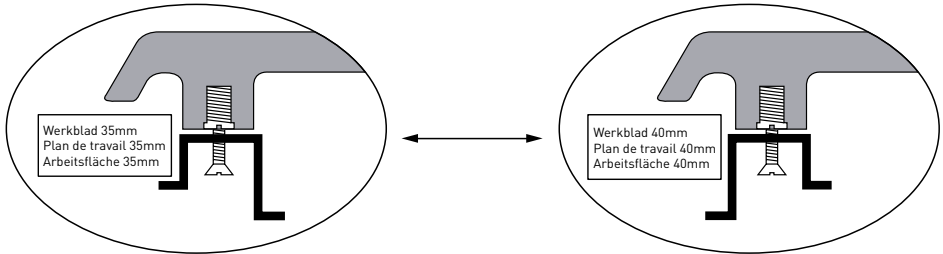
Tekening 2 / Dessin 2 / Zeichnung 2



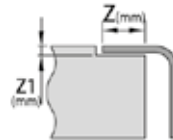
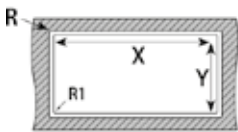
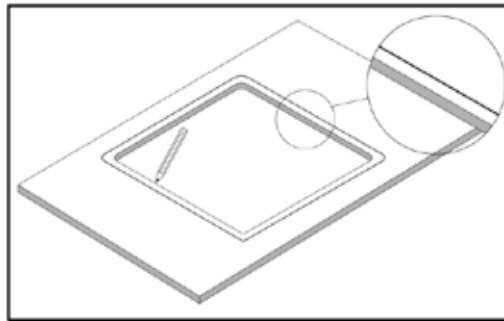
Tekening 3 / Dessin 3 / Zeichnung 3



Tekening 4 / Dessin 4 / Zeichnung 4



Tekening 5 / Dessin 5 / Zeichnung 5



voor vlakke inbouw / pour montage à encastrer à fleur /
für Flacheinbauspültische - CHIANTI

In / en / auf mm	X	Y	R	R1	Z	Z1
241715 / 241716	782	482	11	10	10	2
241717 / 241718	982	482	11	10	10	2
241719 / 241720	1142	482	11	10	10	2

