



Notice d'emploi

Ballon d'eau chaude sanitaire

WE 75/2 ME

WE 100/2 ME

WE 150/2 ME

Sommaire

Sommaire

1	Sécurité.....	3
1.1	Mises en garde relatives aux opérations.....	3
1.2	Utilisation conforme	3
1.3	Consignes générales de sécurité	5
2	Remarques relatives à la documentation	7
2.1	Respect des documents complémentaires applicables	7
2.2	Conservation des documents	7
2.3	Validité de la notice.....	7
3	Description de l'appareil et de son fonctionnement	7
3.1	Structure	7
3.2	Mentions figurant sur la plaque signalétique.....	8
3.3	Marquage CE.....	8
3.4	Réglage de la température d'eau chaude	8
4	Entretien du produit	10
5	Maintenance	11
6	Recyclage et mise au rebut	11
7	Mise hors service définitive de l'appareil.....	11
8	Garantie	11
9	Service après-vente.....	11

1 Sécurité

1.1 Mises en garde relatives aux opérations

Classification des mises en garde liées aux manipulations

Les mises en garde relatives aux manipulations sont graduées à l'aide de symboles associés à des mots-indicateurs, qui signalent le niveau de gravité du risque encouru.

Symboles de mise en garde et mots-indicateurs



Danger !

Danger de mort immédiat ou risque de blessures graves



Danger !

Danger de mort par électrocution



Avertissement !

Risque de blessures légères



Attention !

Risque de dommages matériels ou de menaces pour l'environnement

1.2 Utilisation conforme

Une utilisation incorrecte ou non conforme peut présenter un danger pour la vie et la santé de l'utilisateur ou d'un tiers, mais aussi endommager l'appareil et d'autres biens matériels.

Le ballon d'eau chaude sanitaire a été spécialement conçu pour fournir de l'eau chaude sanitaire à une température maximale de 80 °C, à destination des ménages comme des entreprises artisanales. Cet appareil est destiné à s'intégrer dans une installation de chauffage central. Il peut être associé à des appareils de chauffage dont la puissance est conforme aux seuils stipulés dans le tableau ci-dessous.

	Puissance de transfert		Puissance continue ³⁾ [kW]
	Min. ¹⁾ [kW]	Max. ²⁾ [kW]	
WE 75/2 ME	7,5	24,7	16,4
WE 100/2 ME	8,8	29,2	19,1

¹⁾ Température de départ 80 °C, température du ballon 60 °C

²⁾ Température de départ 80 °C, température du ballon 10 °C

³⁾ Température du départ de chauffage 80 °C, température de sortie de l'eau chaude 45 °C, température d'entrée de l'eau froide 10 °C

1 Sécurité

	Puissance de transfert		Puissance continue ³⁾ [kW]
	Min. ¹⁾ [kW]	Max. ²⁾ [kW]	
WE 150/2 ME	10,3	34,0	20,9

1) Température de départ 80 °C, température du ballon 60 °C

2) Température de départ 80 °C, température du ballon 10 °C

3) Température du départ de chauffage 80 °C, température de sortie de l'eau chaude 45 °C, température d'entrée de l'eau froide 10 °C

La production d'eau chaude peut être pilotée aussi bien par un régulateur barométrique à sonde extérieure que par la régulation d'un appareil de chauffage compatible. Il s'agit plus précisément d'appareils de chauffage qui intègrent une fonction de charge de ballon et offrent une possibilité de raccordement pour sonde de température.

L'utilisation conforme de l'appareil suppose :

- le respect des notices d'utilisation fournies avec le produit

- ainsi que les autres composants de l'installation
- le respect de toutes les conditions d'inspection et de maintenance qui figurent dans les notices.

Cet appareil peut être utilisé par des enfants âgés d'au moins 8 ans ainsi que des personnes qui ne sont pas en pleine possession de leurs capacités physiques, sensorielles ou mentales, ou encore qui manquent d'expérience ou de connaissances, à condition qu'elles aient été formées pour utiliser l'appareil en toute sécurité, qu'elles comprennent les risques encourus ou qu'elles soient correctement encadrées. Les enfants ne doivent pas jouer avec cet appareil. Le nettoyage et l'entretien courant de l'appareil ne doivent surtout pas être effectués par des enfants sans surveillance.

Toute utilisation autre que celle décrite dans la présente notice ou au-delà du cadre stipulé dans la notice sera considérée comme non conforme. Toute utilisation directement commerciale et industrielle sera également considérée comme non conforme.

Attention !



Toute utilisation abusive est interdite.

1.3 Consignes générales de sécurité

1.3.1 Danger en cas d'erreur de manipulation

Toute erreur de manipulation présente un danger pour vous-même, pour des tiers et peut aussi provoquer des dommages matériels.

- ▶ Lisez soigneusement la présente notice et l'ensemble des documents complémentaires applicables, et tout particulièrement le chapitre « Sécurité » et les avertissements.
- ▶ N'exécutez que les tâches pour lesquelles la présente notice d'utilisation fournit des instructions.

1.3.2 Prévention des dommages causés par le gel

Si l'appareil reste hors service dans un local non chauffé pendant une période prolongée (par ex. vacances d'hiver), l'eau qui se trouve dans l'appareil et dans les conduites risque de geler.

- ▶ Faites en sorte que le local dans lequel est installé l'appareil soit à l'abri du gel en toutes circonstances.

1.3.3 Dommages matériels en cas de problèmes d'étanchéité

- ▶ Faites en sorte que les conduites de raccordement ne subissent pas de contraintes mécaniques.
- ▶ Ne suspendez pas de charge aux conduites (par ex. vêtements).

1.3.4 Conduite à tenir en cas de fuites

- ▶ En présence de fuites au niveau de l'installation, fermez immédiatement la soupape d'arrêt d'eau froide.
- ▶ Demandez à l'installateur spécialisé où se trouve le robinet d'arrêt d'eau froide le cas échéant.
- ▶ Faites réparer toute fuite par une société d'installation agréée.

1.3.5 Risques en cas de modifications dans l'environnement immédiat de l'appareil

Toute modification dans l'environnement immédiat de l'appareil risque de présenter un danger pour la santé ou la vie de l'utilisateur ou d'un tiers, mais aussi de provoquer des dommages au niveau de l'appareil ou d'autres biens matériels.





1 Sécurité

- ▶ Vous ne devez en aucun cas désactiver les dispositifs de sécurité.
- ▶ Ne manipulez aucun dispositif de sécurité.
- ▶ Ne détériorez pas et ne retirez jamais les composants scellés de l'appareil. Seuls des installateurs agréés et le Service après-vente sont autorisés à intervenir sur des composants scellés.
- ▶ N'effectuez aucune modification :
 - au niveau de l'appareil
 - au niveau des conduites d'arrivée de gaz, d'air, d'eau et des câbles électriques
 - conduite d'évacuation et soupape de sécurité pour l'eau de chauffage
 - éléments de construction

1.3.6 Habillage de type armoire

L'habillage de type armoire de l'appareil est soumis à des prescriptions particulières.

- ▶ Adressez-vous à une société d'installation agréée si vous souhaitez équiper votre appareil d'un habillage du type armoire. N'effectuez en aucun cas les travaux d'habillage de l'appareil vous-même.



1.3.7 Risques de blessures et de dommages matériels en cas de maintenance ou de réparation négligée ou non conforme

- ▶ Ne tentez jamais d'effectuer vous-même des travaux de maintenance ou de réparation de votre produit.
- ▶ Contactez immédiatement un installateur spécialisé afin qu'il procède au dépannage.
- ▶ Conformez-vous aux intervalles de maintenance prescrits.

Remarques relatives à la documentation 2

2 Remarques relatives à la documentation

2.1 Respect des documents complémentaires applicables

- ▶ Conformez-vous impérativement à toutes les notices d'utilisation qui accompagnent les composants de l'installation.

2.2 Conservation des documents

- ▶ Conservez soigneusement cette notice ainsi que tous les autres documents complémentaires applicables pour pouvoir vous y référer ultérieurement.

2.3 Validité de la notice

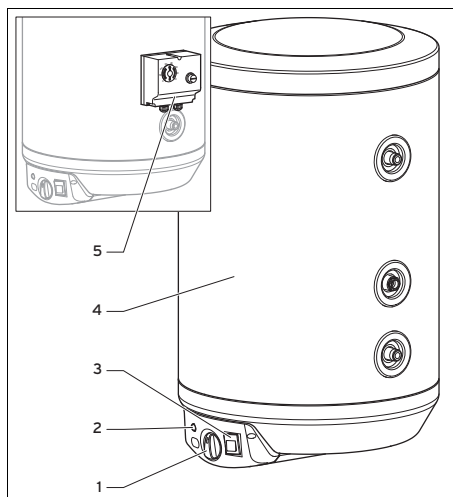
La présente notice s'applique exclusivement aux produits suivants :

Produit - référence d'article

WE 75/2 ME	0010023330
WE 100/2 ME	0010023331
WE 150/2 ME	0010023332

3 Description de l'appareil et de son fonctionnement

3.1 Structure





- | | |
|---|---|
| 1 Régulateur de température pour réchauffage électrique | 3 Commutateur principal pour réchauffage électrique |
| 2 Voyant d'état pour réchauffage électrique | 4 Isolation thermique |
| | 5 Thermostat (en option) |

Le ballon d'eau chaude sanitaire est équipé d'une isolation thermique extérieure. La cuve du ballon d'eau chaude sanitaire est en acier émaillé. L'intérieur de la cuve renferme les serpentins qui transmettent la chaleur. La partie inférieure du ballon comporte une résistance chauffante intégrée. Le ballon comporte également une anode de protection en magnésium qui renforce la protection anticorrosion.

3 Description de l'appareil et de son...

3.2 Mentions figurant sur la plaque signalétique

La plaque signalétique se trouve en bas de l'appareil.

Mention figurant sur la plaque signalétique	Signification
WE ...	Désignation du modèle
W	Mural
E	Émaillé
75, (100, 150)	Type de ballon
/2	Génération de produit
M	Anode de protection en magnésium
E	Avec réchauffage électrique
N° de série	Numéro de série
230V, 50Hz, 2000W	Tension nominale, fréquence nominale, puissance utile nominale
Pnom	Pression nominale maximale
V	Volume nominal
	Lire la notice !
IP X1	Type de protection
<small>Serial-No. 210545001100028300006000001N4</small>  <small>210545001100028300006000001N4</small>	Code-barres avec numéro de série, Référence d'article correspondant aux 7e à 16e caractères

3.3 Marquage CE



Le marquage CE atteste que les appareils sont conformes aux exigences élémentaires des directives applicables, conformément à la plaque signalétique.

La déclaration de conformité est disponible chez le fabricant.

3.4 Réglage de la température d'eau chaude



Danger ! **Danger de mort en présence de légionelles !**

Les légionelles se développent à des températures inférieures à 60 °C.

- Renseignez-vous auprès de votre professionnel qualifié concernant les mesures qui ont été prises dans votre installation dans le cadre de la fonction antilégionelles.
- Ne réglez pas la température de l'eau en dessous de 60 °C sans avoir consulté le professionnel qualifié au préalable.



Remarque

On peut régler la température d'eau chaude du ballon d'eau chaude sanitaire par le biais de la chaudière, du thermostat (s'il y en a un) et du réchauffage électrique.

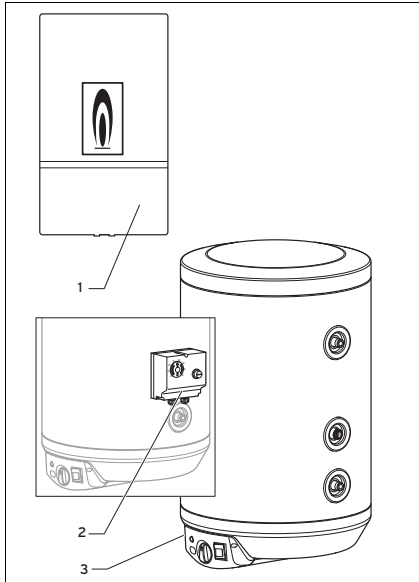
1. Alternative 1 / 2

Conditions: Régulation de température avec sonde de température du ballon, produit chauffage seul

OU: Régulation de température avec sonde de température du ballon, Appareil de régulation externe

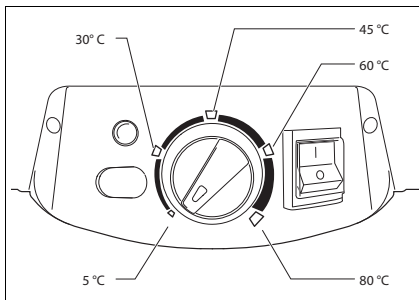
On peut régler la température d'eau chaude du ballon d'eau chaude sanitaire par le biais de la chaudière ou du régulateur externe (standard) et du réchauffage électrique (en plus de la chaudière en présence de forts besoins d'eau chaude/à la place de la chaudière si l'alimentation gaz de la chaudière est coupée).

Description de l'appareil et de son... 3



- 1 Chaudière 3 Réchauffage électrique
2 Thermostat (en option)

- Réglez la température d'eau chaude au niveau de l'appareil de chauffage.

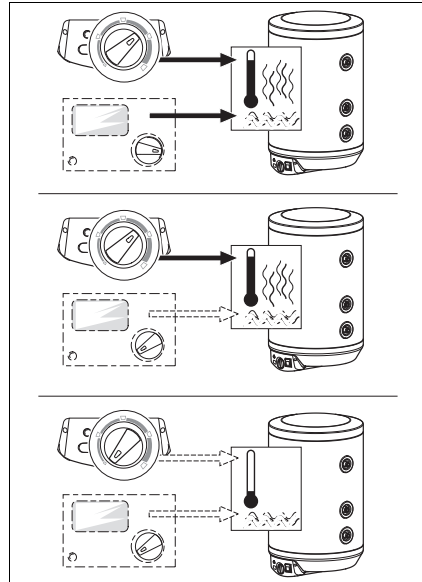


- En présence d'un besoin d'eau chaude élevé ou en cas de coupure de l'alimentation gaz de la chaudière, utilisez le réchauffage électrique pour augmenter la température d'eau chaude.



Remarque

Au niveau de réglage le plus bas (5 °C), le réchauffage électrique garantit la protection contre le gel.



- Si nécessaire, éteignez le réchauffage électrique au niveau du tableau de commande.



Remarque

Le réchauffage électrique fonctionne indépendamment de la chaudière. Les ajustements au niveau de la chaudière n'ont pas d'incidence sur le réchauffage électrique.

1. Alternative 2 / 2

Conditions: Régulation de température avec thermostat

On peut régler la température d'eau chaude du ballon d'eau chaude sanitaire par le biais du thermostat (standard) et du réchauffage électrique (en plus du thermostat en présence de forts besoins d'eau chaude/à la place

4 Entretien du produit

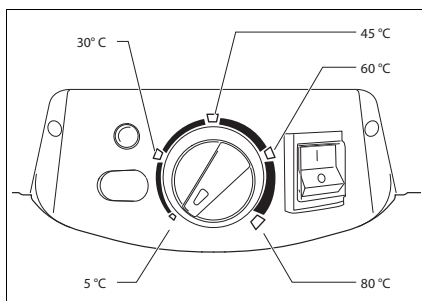
du thermostat si l'alimentation gaz de la chaudière est coupée).

- Pour régler la température d'eau chaude souhaitée, utilisez le thermostat en standard.



Remarque

Le thermostat n'est pas tributaire du réchauffage électrique.

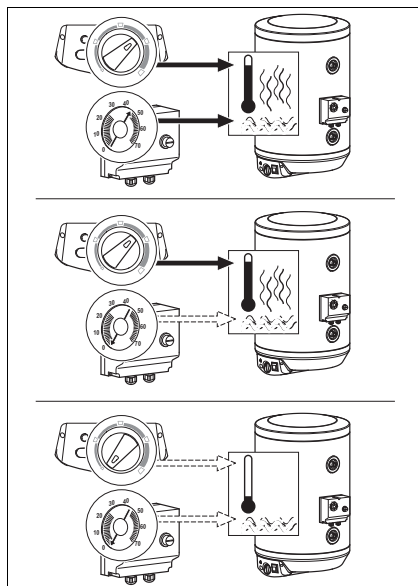


- En présence d'un besoin d'eau chaude élevé ou en cas de coupure de l'alimentation gaz de la chaudière, utilisez le réchauffage électrique pour augmenter la température d'eau chaude.



Remarque

Au niveau de réglage le plus bas (5 °C), le réchauffage électrique garantit la protection contre le gel.



- Si nécessaire, éteignez le réchauffage électrique au niveau du tableau de commande.



Remarque

Le réchauffage électrique n'est pas tributaire du thermostat. Les ajustements au niveau du thermostat n'ont pas d'incidence sur le réchauffage électrique.

4 Entretien du produit



Attention !

Risque de dommages matériels en cas de détergent inadapté !

- N'utilisez pas d'aérosol, de produit abrasif, de produit vaisselle, de détergent solvanté ou chloré.

- Nettoyez l'habillage avec un chiffon humecté d'eau savonneuse.

5 Maintenance

Une maintenance régulière, effectuée par un installateur spécialisé, est indispensable au bon fonctionnement, à la sécurité, à la fiabilité et à la longévité de l'appareil.

- ▶ La soupape de sécurité doit faire l'objet d'une maintenance par l'installateur spécialisé une fois par an.
- ▶ L'anode de protection en magnésium doit être contrôlée tous les ans par un installateur spécialisé à compter d'un délai de 2 ans à partir de la mise en service du ballon d'eau chaude sanitaire.

Si l'usure de l'anode de protection en magnésium est avérée (60 %), l'installateur spécialisé doit la remplacer. Si l'installateur spécialisé constate qu'il y a des impuretés dans la cuve au moment du remplacement de l'anode de protection en magnésium, il devra la rincer.

6 Recyclage et mise au rebut

- ▶ Confiez la mise au rebut de l'emballage à l'installateur spécialisé qui a installé l'appareil.



Si le produit porte ce symbole :

- ▶ Dans ce cas, ne jetez pas le produit avec les ordures ménagères.
- ▶ Éliminez le produit auprès d'un point de collecte d'équipements électriques et électroniques usagés.



Si le produit ou les piles qu'il contient portent ce symbole, cela signifie que les piles peuvent contenir des substances nocives ou polluantes.

- ▶ Dans ce cas, déposez les piles dans un point de collecte de piles usagées.

7 Mise hors service définitive de l'appareil

- ▶ Veillez à ce que la mise hors service de l'appareil soit effectuée par un installateur agréé.

8 Garantie

Pour obtenir des informations concernant la garantie constructeur, veuillez contacter l'adresse indiquée au verso.

9 Service après-vente

Les coordonnées de notre service après-vente sont indiquées au verso ou sur le site www.bulex.be.

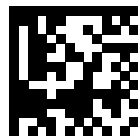
Constructeur/Fournisseur

Bulex

Golden Hopestraat 15 – 1620 Drogenbos

Tel. 02 555-1313 – Fax 02 555-1314

info@bulex.com – www.bulex.be



0020258333_00

0020258333_00 – 19.05.2017

© Ces notices relèvent de la législation relative aux droits d'auteur et toute reproduction ou diffusion, qu'elle soit totale ou partielle, nécessite l'autorisation écrite du fabricant.
Sous réserve de modifications techniques.